



HF/50 MHz TRANSCEIVER

FT-450

Руководство Пользователя



VERTEX STANDARD CO., LTD.

4-8-8 Nakameguro, Meguro-Ku, Tokyo 153-8644, Japan

VERTEX STANDARD

US Headquarters

10900 Walker Street, Cypress, CA 90630, U.S.A.

YAESU EUROPE B.V.

P.O. Box 75525, 1118 ZN Schiphol, The Netherlands

YAESU UK LTD.

Unit 12, Sun Valley Business Park, Winnall Close
Winchester, Hampshire, SO23 0LB, U.K.

VERTEX STANDARD HK LTD.

Unit 5, 20/F., Seaview Centre, 139-141 Hoi Bun Road,
Kwun Tong, Kowloon, Hong Kong

VERTEX STANDARD (AUSTRALIA) PTY., LTD.

Normanby Business Park, Unit 14/45 Normanby Road
Notting Hill 3168, Victoria, Australia

СОДЕРЖАНИЕ

| | | | |
|---|-----------|---|-----------|
| Общие технические характеристики | 1 | Передача SSB/AM сигнала | 34 |
| Переключатели и кнопки передней панели | 2 | Выбор измерительного прибора в режиме передачи..... | 35 |
| Показания дисплея | 6 | Настройка выходной мощности..... | 35 |
| Разъемы задней панели | 8 | Таймер отключения передатчика..... | 36 |
| Поставляемый в комплекте микрофон MH-67A8J | 9 | Настройка уровня усиления микрофона..... | 37 |
| Аксессуары и опции | 10 | Микрофонный эквалайзер DSP..... | 38 |
| Установка | 11 | Автоматическое переключение передача/прием посредством голоса (VOX) | 39 |
| Подключение антенны и источника питания..... | 11 | Контроль передаваемого сигнала..... | 40 |
| О коаксиальном кабеле..... | 11 | Использование разноса частот..... | 41 |
| Заземление..... | 12 | Использование быстрого разноса частот..... | 41 |
| Подключение линейного усилителя VL-1000..... | 13 | Голосовая память (SSB/AM/FM модуляции)..... | 42 |
| Подключение другого линейного усилителя..... | 13 | Работа в CW модуляции | 44 |
| Простое использование | 14 | Установки для работы телеграфным ключом (а также для эмуляции телеграфного ключа)..... | 44 |
| Как использовать [DSP/SEL] регулятор..... | 15 | Использование встроенного электронного ключа..... | 45 |
| Использование меню..... | 15 | Выравнивание частоты CW (прием с синхронным детектированием)..... | 47 |
| Как использовать [VOICE/C.S] переключатель..... | 16 | Использование реверса CW | 47 |
| Установка продолжительности нажатия клавиш | 17 | Установка времени задержки CW..... | 48 |
| Перезагрузка микропроцессора..... | 18 | Установка уровня громкости боковой CW..... | 48 |
| Осуществление приема | 19 | Настройка отклонения CW боковой..... | 49 |
| Шаг настройки частоты..... | 19 | Функция обучения CW..... | 49 |
| Изменение шага настройки частоты регулятором [MAIN DIAL] | 19 | Функция бикона..... | 50 |
| Изменение шага настройки частоты регулятором [DSP/SEL] | 19 | Работа в FM модуляции | 52 |
| О кнопках [UP]/[DWN] дополнительно доступных микрофонов MH-31A8J и MD-100A8X..... | 20 | Основное использование..... | 52 |
| Подстройка частоты..... | 20 | Использование репитера..... | 52 |
| Цифровое голосовое сообщение..... | 21 | Работа с тональным шумоподавителем / цифровым кодированным шумоподавителем..... | 54 |
| Блокировка регулятора набора частоты..... | 21 | Поиск тонального кода | 55 |
| Использование режима «Мои Диапазоны» | 22 | Работа с памятью | 56 |
| Использование режима «Мои Виды Модуляции» | 23 | Общие функции памяти..... | 56 |
| Цифровой диктофон..... | 24 | Группы каналов памяти..... | 57 |
| Свойства, облегчающие использование | 25 | Использование памяти..... | 58 |
| Использование приемника (входная блок-схема) | 25 | Запись в память..... | 58 |
| Аттенюатор/Оптимизация точки пересечения (настройте чувствительность приема) | 26 | Вызов канала памяти..... | 58 |
| Шумоподавитель (подавление помех «сигналы в пределах 3kHz»)..... | 26 | Удаление данных канала памяти | 59 |
| Автоматический контроль усиления приемника (инструмент для удобного и эффективного приема) | 27 | Работа в режиме выбора частоты из памяти..... | 59 |
| Контур (подавление помех «сигналы в пределах 3kHz»)..... | 28 | Присвоение меток каналам памяти..... | 60 |
| Переключение промежуточной частоты (подавление помех «сигналы в пределах 3kHz»)..... | 29 | «Домашние» каналы памяти..... | 62 |
| Полоса пропускания (подавление помех «сигналы в пределах 3kHz»)..... | 30 | Вызов домашнего канала..... | 62 |
| Notch-фильтр (подавление помех «сигналы в пределах 3kHz»)..... | 31 | Изменение частоты домашнего канала..... | 62 |
| Цифровое уменьшение шума (подавление помех «сигналы в пределах 3kHz»)..... | 32 | Каналы QMB (Банк оперативной памяти) | 63 |
| Усиление приемника по высокой частоте..... | 33 | Запись канала QMB..... | 63 |
| | | Вызов канала QMB..... | 63 |
| | | Сканирование | 64 |
| | | Сканирования VFO и каналов памяти..... | 64 |
| | | Подготовка..... | 64 |
| | | Сканирование VFO/памяти..... | 65 |
| | | Программируемое сканирование памяти (PMS) | 66 |
| | | Работа на Аляске | |
| | | Экстренная частота: 5167.5 kHz (только для Американской версии трансивера) | 67 |
| | | Различные настройки | 68 |
| | | Настройка дисплея..... | 68 |
| | | Настройка бипера..... | 69 |
| | | Громкость бипера..... | 69 |
| | | Тон бипера..... | 70 |
| | | Автоматическое отключение питания (APO)..... | 71 |

СОДЕРЖАНИЕ

| | | | |
|--|-----------|---|-----------|
| Работа в RTTY (Радио Телетекст) | 72 | Установка дополнительных устройств | 87 |
| Настройка для работы в RTTY..... | 72 | Автоматический антенный тюнер ATU-450..... | 87 |
| Основная настройка..... | 72 | Автоматический антенный тюнер FC-30..... | 90 |
| Работа в пакетной связи | 73 | Автоматический антенный тюнер FC-40 с 200 каналами памяти..... | 92 |
| Настройка пакетной связи (включая поднесущую частоту) | 73 | Антенная система с активной настройкой (ATAS-100/-120/120A)..... | 94 |
| Основная настройка..... | 73 | Установка ручки для переноски MHG-1..... | 96 |
| Различные режимы передачи данных на основе AFSK. | 74 | Установка кронштейна MMB-90..... | 97 |
| Меню | 76 | Спецификация | 98 |
| Использование меню..... | 76 | | |
| Сброс настроек меню..... | 76 | | |
| Клонирование | 86 | | |

Поздравляем с приобретением любительского трансивера Yaesu! Независимо от того, является ли он вашим первым аппаратом или оборудование Yaesu уже является основой вашей станции, уверены, что ваш трансивер обеспечит множество часов удовольствия его использования на годы вперед.

Общие технические характеристики

Суперкомпактный КВ-трансивер с цифровым фильтром промежуточной частоты IF-DSP. К станции может быть подсоединен автоматический антенный тюнер (приобретается дополнительно). Только в **FT-450** – очень компактном КВ-трансивере – реализована превосходная работа на КВ и простота использования.

- КВ со 100 Вт выходной мощности на всех видах модуляции
- Маленький, компактный и легкий КВ-трансивер: 9(Ш) x 3.3(В) x 8.5(Г) д., 7.9 ф.
- 9-сегментный ЖК дисплей для показа частоты с большими символами обеспечивает наиболее естественную индикацию
- ЖК дисплей с черным фоном
- Встроенный блок IF-DSP, который обеспечивает выполнение следующих функций:
 - Модуляция и демодуляция;
 - Контур;
 - Ручная регулировка посредством Notch-фильтра;
 - Цифровой Шумоподавитель;
 - Полоса пропускания (работа на CW полосой 500 Hz доступна без любого дополнительного фильтра);
 - Встроенный микрофонный эквалайзер;
 - Речевой процессор;
 - Использование системы VOX;
 - Наличие двух голосовых каналов памяти;
 - Функция считывания частоты;
- Встроенный температурно-управляемый генератор (ТСХО)
- 500 каналов памяти
- Переключение промежуточной частоты (IF SHIFT)
- Оптимизация точки пересечения (IPO)
- Встроенный аттенюатора выходного каскада на 20 dB
- Подстройка частоты (Clarifier)
- Встроенный электронный ключ
- Разъемы для микрофона и наушников на передней панели
- Работа передач в режимах FSK-RTTY
- Посредством дополнительно приобретаемого **FC-40** возможно использование антенны “long wire”

Переключатели и Кнопки Передней Панели

Переключатель АТТ/ІРО

Этой кнопкой осуществляется выбор функции АТТ или ІРО. Доступны следующие варианты:

АТТ:Выкл/ІРО:Выкл → АТТ:Вкл/ІРО:Выкл
→ АТТ:Выкл/ІРО:Вкл → АТТ:Вкл/ІРО:Вкл
→ АТТ:Выкл/ІРО:Выкл

АТТ:Выкл, ІРО:Выкл

Аттенуатор выключен и предусилитель усиливает входящий сигнал.

АТТ:Вкл, ІРО:Выкл

Полученный сигнал ослаблен на 20 dB и предусилитель усиливает входящий сигнал.

АТТ:Выкл, ІРО:Вкл

Аттенуатор выключен и принятый сигнал обходит предусилитель, переходя в прямое возбуждение на первом преобразователе частоты.

АТТ:Вкл, ІРО:Вкл

Полученный сигнал ослаблен на 20 dB и принятый сигнал обходит предусилитель, переходя в прямое возбуждение на первом преобразователе частоты. Выбор данного варианта будет отображен на дисплее.

Переключатель АСС

Этой кнопкой осуществляется выбор параметров системы АСС приемника. Нажмите и удерживайте эту кнопку в течение одной секунды для выключения АСС (для проверки или приема слабого сигнала).

Переключатель NB

Эта кнопка включает и выключает Шумоподавитель промежуточной частоты. Нажмите эту кнопку для ослабления кратковременных импульсных шумов.

Переключатель DSP

Этой кнопкой осуществляется выбор функции системы DSP. Доступны следующие варианты: Контур, Notch-фильтр, Цифровое уменьшение шума и Полоса пропускания.

Переключатель Включено/Выключено

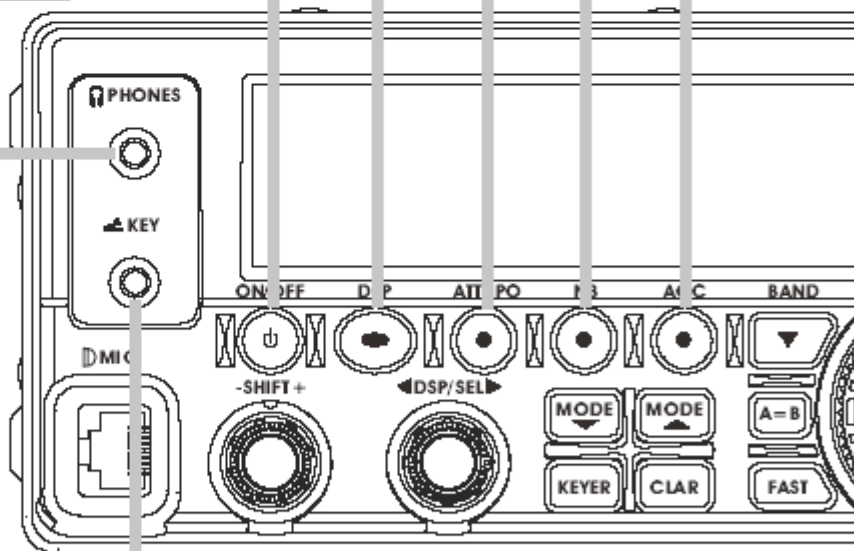
Нажмите и удерживайте эту кнопку в течение одной секунды для включения или выключения трансивера.

Разъем для Наушников

¼-дюймовый, 3-контактный разъем позволяет подсоединить моно- или стереонаушники с 2-х или 3-контактными штекерами. Когда штекер вставлен, громкоговоритель отключается.

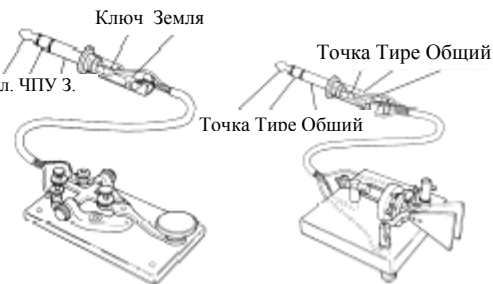
Примечание:

Перед использованием наушников, для минимизации воздействия на слух «аудио-щелчков» от включения, мы рекомендуем вам уменьшить уровень усиления приемника по высокой частоте до наименьшего значения до включения питания.



Разъем Ключа

¼-дюймовый, 3-контактный разъем позволяет подсоединить телеграфный или ямбический ключ (для встроенного электронного ключа), или выход внешнего электронного ключа. Схема выходов показана на рисунке. Ток при поднятом ключе 5 вольт, при замкнутом – 0.5 мА.



Переключатели и Кнопки Передней Панели

Переключатель VOICE/C.S

Нажмите эту кнопку для активации одной из 52 функций, которые могут быть заданы посредством пункта Меню «PNL-C.S.»

Нажмите кнопку [F], а затем указанную кнопку для показа текущей рабочей частоты (с точностью до 100 Hz) и вида модуляции.

Переключатель HOME/RCL

Нажмите эту кнопку для работы с Банком оперативной памяти. Нажмите эту кнопку еще раз для возврата в VFO или режим Памяти.

Нажмите кнопку [F], а затем указанную кнопку для вызова «Домашнего» канала (избранной частоты). Установками Домашнего канала по умолчанию являются 29.30000 MHz для KB диапазона

Переключатель STEP/SPLIT

Нажмите эту кнопку для работы с разносом частот между VFO-A, используемым для приема, и VFO-B, используемым для передачи (или наоборот).

Нажмите кнопку [F], а затем указанную кнопку для включения настройки шага частоты кнопкой [DSP/SEL]. По завершении выбора снова нажмите эту кнопку.

Переключатель MW/V/M

Эта кнопка переключает режим подстройки частоты между VFO и системой памяти.

Нажмите кнопку [F], а затем указанную кнопку для копирования текущих рабочих данных из VFO в выбранный канал памяти.

Переключатель VOX/STO

Нажмите эту кнопку для копирования рабочей информации (частоты, модуляции, ширины полосы пропускания, а также данные репитера/частота сдвига и значения CTCSS в FM модуляции) в Банк оперативной памяти.

Нажмите кнопку [F], а затем указанную кнопку для активации системы VOX (управляемое голосом включение передатчика) в SSB, AM и FM модуляциях.

Переключатель PMS/SCAN

Нажмите эту кнопку для запуска восходящего сканирования частот VFO или каналов памяти.

Нажмите кнопку [F], а затем указанную кнопку для доступа к режиму Программируемого сканирования памяти (PMS), которое ограничивает сканирование определенным частотным диапазоном.

Переключатель METER/DIM

Нажмите эту кнопку для изменения функции измерительного прибора в режиме передачи следующим образом:

PO → ALC → SWR → PO

PO: Показывает средний уровень выходной мощности.

ALC: Показывает относительный уровень напряжения ALC.

SWR: Показывает уровень KCB (прямой/отраженной).

Нажмите кнопку [F], а затем указанную кнопку для доступа к настройке уровня освещенности дисплея посредством кнопки [DSP/SEL]. Когда настройка завершена снова нажмите эту кнопку.

Переключатель TUNE

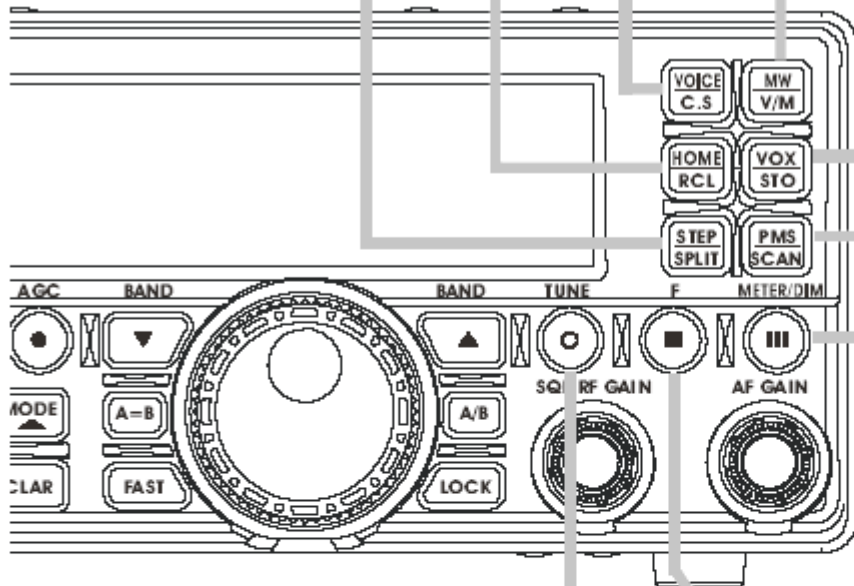
Моментально нажмите эту кнопку для включения или выключения встроенного Автоматического антенного тюнера ATU-450.

Нажмите и удерживайте эту кнопку для начала автоматической настройки.

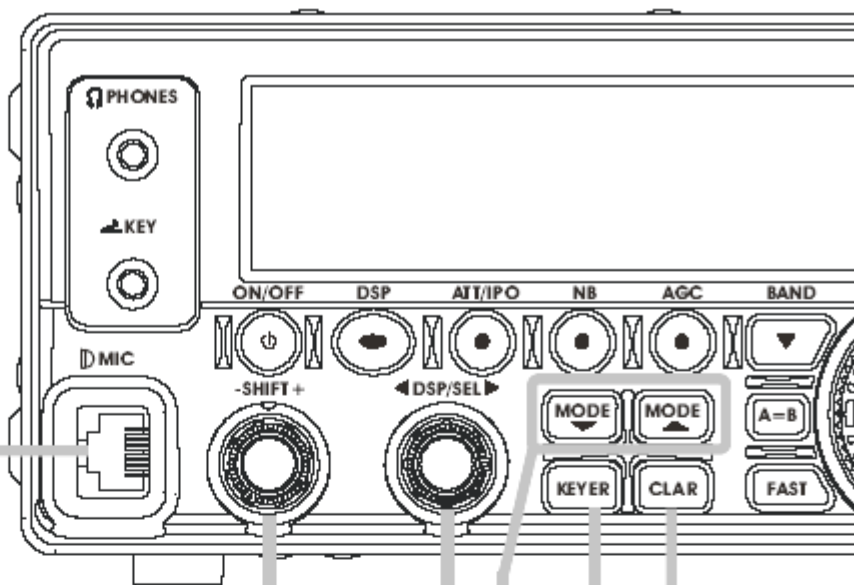
Переключатель F

Нажмите эту кнопку для доступа к дополнительным функциям шести управляющих кнопок, расположенных в правом верхнем углу лицевой панели.

Нажмите и удерживайте эту кнопку в течение одной секунды для доступа к режиму «Меню»



Переключатели и Кнопки Передней Панели



Регулятор SHIFT

Этот регулятор сдвигает полосу пропускания IF DSP для ослабления помехи, возникающей внутри полосы пропускания промежуточной частоты.

Регулятор DSP/SEL

Этот регулятор используется для выбора функций в зависимости от текущего режима работы.

- Настройка частоты
- Выбор канала памяти
- Настройка DSP
- Выбор режима Меню

Переключатель MODE ▼ / MODE ▲

Этими кнопками выбирается тип модуляции.

Переключатель KEYER

Эта кнопка включает и выключает встроенный телеграфный ключ.

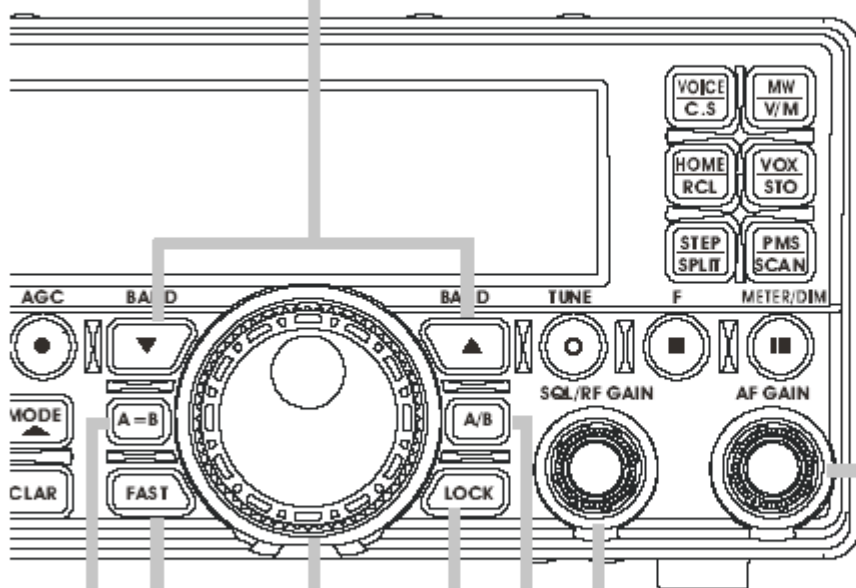
Переключатель CLAR

Эта кнопка включает Подстройку частоты для возможности временного смещения частоты приема. Когда Clarifier включена, вы можете сместить частоту приема регулятором [MAIN DIAL].

Переключатели и Кнопки Передней Панели

Переключатель BAND ▼ / BAND ▲

Этими кнопками выбирается рабочий диапазон.



AF GAIN

Этим регулятором устанавливается уровень громкости приемника. Обычно этот регулятор устанавливается в положение между 9 и 10 часами.

Регулятор SQL/RF GAIN

По умолчанию этим регулятором настраивается усиление каскада высокой и промежуточной частот приемника. Посредством пункта Меню "SQL/RF G" этому регулятору может быть присвоена функция настройки шумоподавителя, которая может быть использована для уменьшения фонового шума при отсутствии сигнала.

Переключатель A/B

Эта кнопка переключает управление частотой между VFO-A и VFO-B.

Переключатель LOCK

Эта кнопка включает блокировку регулятора [MAIN DIAL] и некоторых кнопок для предотвращения случайного изменения частоты.

Извещение: Вы можете выбрать способ блокировки посредством Меню.

Пояснение: Режим Меню позволяет вам сделать незначительные изменения параметров многих функций FT-450. Вы можете настроить их исходя из собственных предпочтений.

Регулятор MAIN DIAL

Этот регулятор настраивает рабочую частоту в SSB/CW/DATA модуляциях. Посредством Меню вы можете изменить функцию регулятора таким образом, чтобы настраивать частоту в AM/FM модуляциях.

Когда включен Clarifier, этот регулятор настраивает частоту смещения приемника.

Переключатель FAST

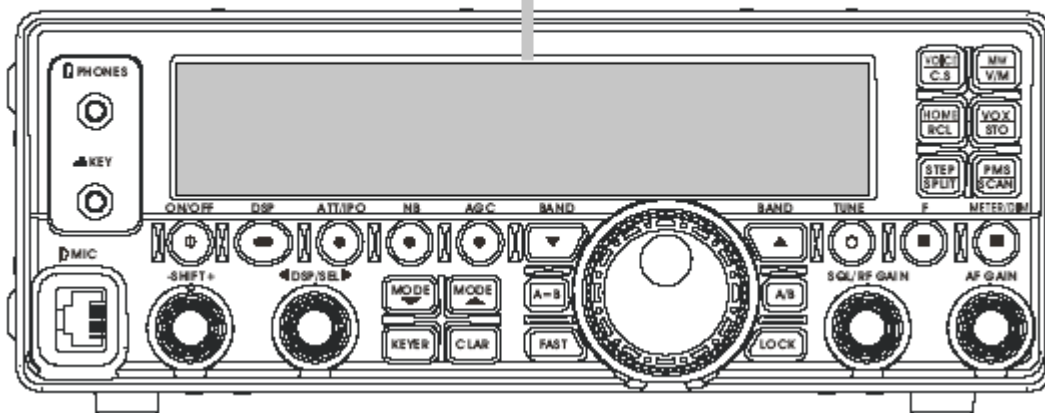
Нажатие этой кнопки увеличивает или уменьшает скорость настройки частоты регулятором [MAIN DIAL] в 10 раз, а также увеличивает или уменьшает скорость настройки регулятором [DSP/SEL] в 2 раза.

Переключатель A=B

Моментально нажмите эту кнопку для перенесения данных частоты из VFO-A в VFO-B, заменяя предыдущее значение VFO-B. Используйте эту кнопку для настройки VFO-A и VFO-B на одну и ту же частоту и тип модуляции.

Показания Дисплея

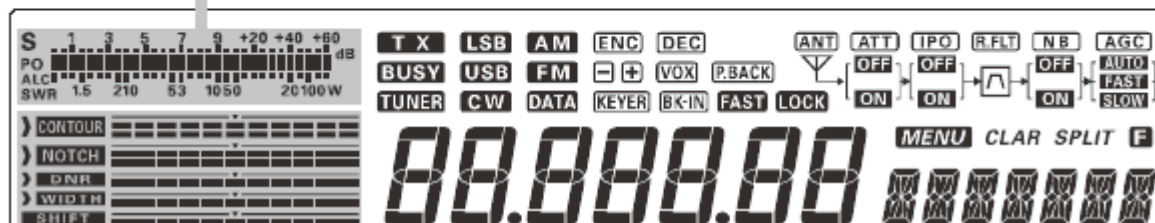
Дисплей



Измерительный прибор

Во время приема показывается сила принятого сигнала.

Во время передачи измерительный прибор показывает значение PO, ALC или SWR (определяется кнопкой [METER/DIM]).



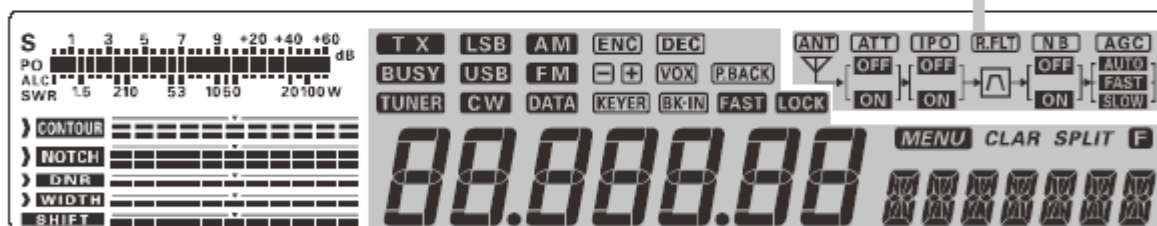
DSP Графический дисплей

- CONTOUR** : В этом поле графически изображено пиковое значение CONTOUR-фильтра во время его включения.
- NOTCH** : В этом поле графически изображено нулевое значение Notch-фильтра промежуточной частоты во время его включения.
- DNR** : Показывает уровень шумоподавления цифрового шумоподавителя.
- WIDTH** : Показывает ширину полосы пропускания DSP IF-фильтра.
- SHIFT** : Показывает пиковое значение DSP IF-фильтра.

Показания Дисплея

Дисплей блок-схемы

- ANT**: Показывает состояние антенны. Когда работа антенной системы отклоняется от нормальной, данный индикатор начнет мигать.
- ATT**: Показывает состояние аттенюатора (включен или выключен), выбранное посредством кнопки **[ATT/IPO]**.
- IPO**: Показывает, что и принятый сигнал обходит предусилитель входного каскада и переходит непосредственно в возбуждение на первом преобразователе частоты.
- R.FLT**: Показывает состояние 10kHz Roofing (первого ПЧ) фильтра. Он всегда включен.
- NB**: Показывает состояние шумоподавителя (включен или выключен).
- AGC**: Показывает время затухания системы AGC.



Частотный Дисплей

Показана рабочая частота.

- T X**: Этот индикатор появляется во время передачи.
- BUSY**: Этот индикатор появляется всякий раз при открытии шумоподавителя приемника.
- TUNER**: Этот индикатор появляется при включении дополнительно приобретаемого встроенного автоматического антенного тюнера ATU-450.
- LSB / USB / CW / AM / FM / DATA**: Показывают текущий режим модуляции.
- ENC / DEC**: Показывают текущий режим работы CTCSS в FM модуляции.
- / +**: Показывают направление сдвига частоты репитера в FM модуляции.
- VOX**: Этот индикатор появляется всякий раз при включении системы VOX (Автоматическое включение передатчика посредством голоса).
- P.BACK**: Этот индикатор появляется во время записи на диктофон принимаемого аудио-сигнала. Этот индикатор мигает во время воспроизведения диктофоном записанного аудио-сигнала.
- KEYER**: Этот индикатор появляется всякий раз при работе встроенного телеграфного ключа.
- BK-IN**: Этот индикатор появляется всякий раз при приеме CW сигнала.
- FAST**: Этот индикатор появляется при увеличенной скорости настройки частоты регулятором **[MAIN DIAL]**.
- LOCK**: Этот индикатор появляется при блокировке регулятора **[MAIN DIAL]**.
- MENU**: Этот индикатор появляется всякий раз при включении режима Меню.
- CLAR**: Этот индикатор появляется всякий раз при включении функции подстройки частоты.
- SPLIT**: Этот индикатор появляется всякий раз при работе с разносом частот.
- F**: Этот индикатор появляется когда включены дополнительные функции шести управляющих кнопок, расположенных в правом верхнем углу лицевой панели.

Разъемы Задней Панели

Разъем DC IN

Это – разъем для подключения трансивера к источнику постоянного тока. Используйте поставляемый DC-кабель для подсоединения непосредственно к автомобильному аккумулятору или источнику постоянного тока, который должен быть способен выдавать по меньшей мере 22 А и 13 Вольт постоянного тока.



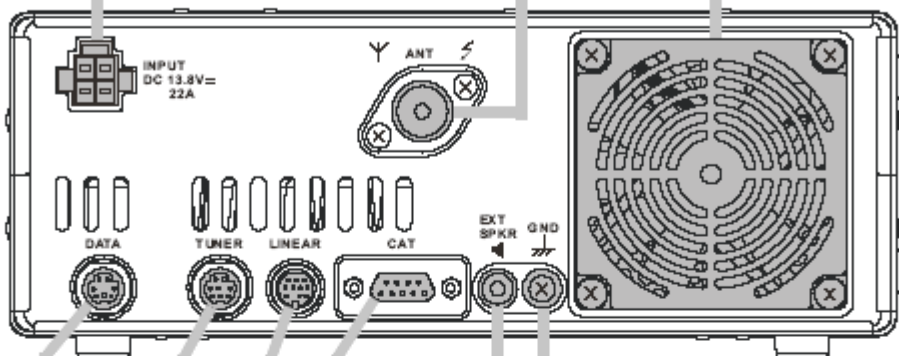
(вид сзади)

Разъем ANT

Подсоедините сюда вашу антенну используя штекер типа M (PL-259) и 50 Ом коаксиальный кабель. Предупреждение! Во время передачи на элементах трансивера, задействованных в передаче радиосигнала, присутствует высокое напряжение. Безусловно, Не прикасайтесь к элементам передачи радиосигнала во время передачи!

Охлаждающий вентилятор

Вращается на низких оборотах в режиме приема. Вращается на высоких оборотах, когда температура начинается подниматься или в режиме передачи.



Разъем GND

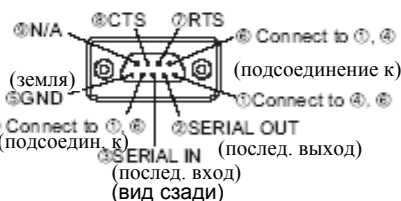
Для безопасного и наилучшего качества работы используйте этот разъем для подсоединения трансивера к хорошей системе заземления. Используйте короткий кабель большого диаметра в оплетке для создания заземления. См. стр. 12 о дополнительных указаниях об организации надлежащего заземления.

Разъем EXT SPKR

Этот 3.5-мм 2-пиновый разъем обеспечивает переменный аудио-выход для внешнего динамика. Выходное сопротивление этого разъема составляет 4-16 Ом, а уровень изменяется в зависимости от установки регулятора [AF GAIN]. Подсоединение штекера к этому разъему выключает встроенный громкоговоритель.

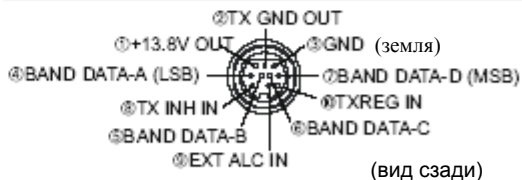
Разъем CAT

Этот 9-пиновый последовательный разъем DB-9 обеспечивает контроль над FT-450 посредством компьютера. Подсоедините (прямой) последовательный кабель сюда и к RS-232C COM порту вашего персонального компьютера (внешнего интерфейса не требуется).



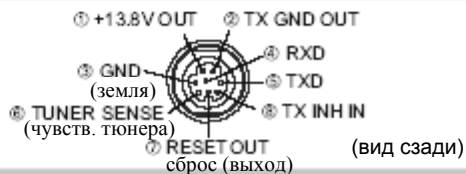
Разъем LINEAR

Этот 10-пиновый разъем обеспечивает выход данных выбранного диапазона, которые могут быть использованы для управления дополнительно подсоединяемым полупроводниковым линейным усилителем VL-1000.



Разъем TUNER

Этот 8-пиновый штекер используется для подсоединения к внешнему автоматическому антенному тюнеру FC-30 или FC-40.



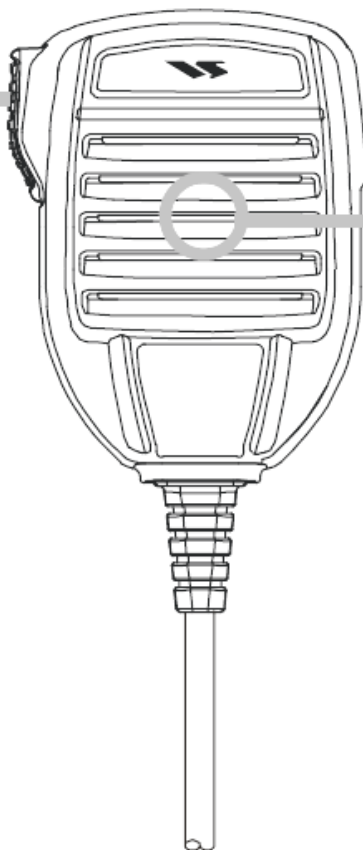
Разъем DATA

Этот 6-пиновый разъем обеспечивает аудио-выход и выход сигналов шумоподавителя, а также принимает передачу (AFSK) аудио и PTT от внешнего контроллера узлового терминала (TNC).



Переключатель РТТ

Нажмите этот переключатель для передачи и отпустите его для приема после завершения передачи.



МИС

Здесь находится микрофон. Говорите в микрофон обычным тоном. Для наилучшей работы микрофон должен располагаться в пределах 2 дюймов (5 см.) от рта.

Аксессуары и опции

Аксессуары, поставляемые в комплекте

| | |
|--------------------------------|-------|
| Ручной микрофон (МН-67А8J) | 1 шт. |
| Сетевой шнур с предохранителем | 1 шт. |
| Предохранитель | 1 шт. |
| Руководство пользователя | 1 шт. |
| Гарантийный талон | 1 шт. |

Доступные опции

| | |
|--|--------------------------|
| Встроенный автоматический антенный тюнер | ATU-450 |
| Внешний автоматический антенный тюнер | FC-30 |
| Внешний автоматический антенный тюнер (для wire antenna) | FC-40 |
| Антенная система с активной настройкой | ATAS-25 |
| Антенная система с активной настройкой | ATAS-120A |
| Полупроводниковый линейный усилитель / Источник переменного тока | VL-1000 / VP-1000 |
| Кабель для передачи данных диапазона (для VL-1000) | CT-118 |
| Настольный микрофон | MD-100 |
| DTMF Микрофон | MH-36E8J |
| Микрофон | MH-31A8J |
| Легкие стереонаушники | YH-77STA |
| Набор для крепления в автомобиле | MMB-90 |
| Ручка для переноски | MHG-1 |

Установка

Подключение антенны и источника питания

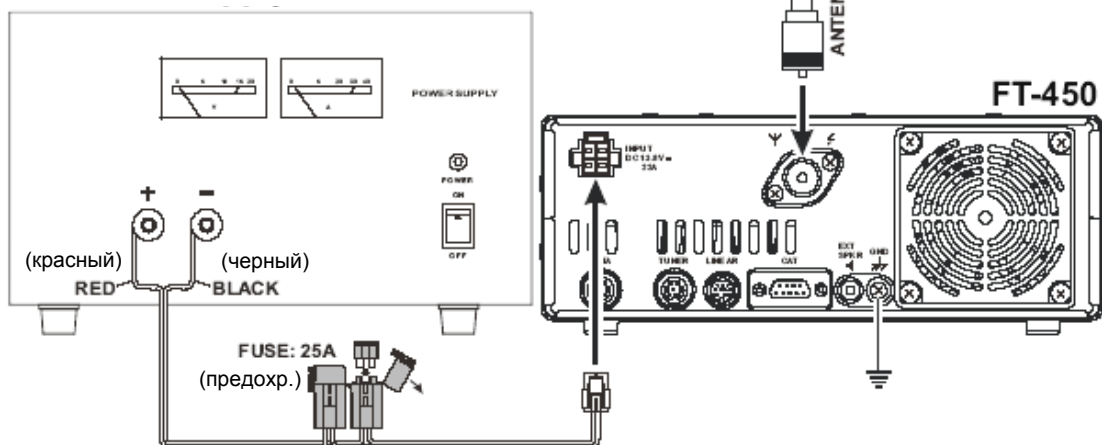
FT-450 предназначен для использования с любой антенной системой, обеспечивающей 50 Ом активного сопротивления на желаемой рабочей частоте. Необходимо принять все меры, чтобы убедиться, что антенная система находится максимально близко определенному значению в 50 Ом. Имейте в виду, что антенна типа «G5RV» не обеспечивает сопротивление в 50 Ом на всех КВ диапазонах, в связи с чем необходимо использовать внешнее широкополосное согласующее устройство. Любая используемая с **FT-450** антенна должна быть подсоединена посредством 50 Ом коаксиального кабеля. Таким образом, при использовании сбалансированной антенны, такой как диполь, помните о необходимости использования согласующего трансформатора (балуна) или другого согласующего/балансирующего устройства для обеспечения надлежащей работы антенны.

Осторожно

Подача неверного напряжения или изменение полярности может привести к неустраняемой неисправности **FT-450**. Ограниченная гарантия на этот трансивер не покрывает ущерб, причиненный подачей переменного напряжения, изменением полярности или постоянным напряжением за пределами установленного диапазона $13.8\text{ В} \pm 10\%$.

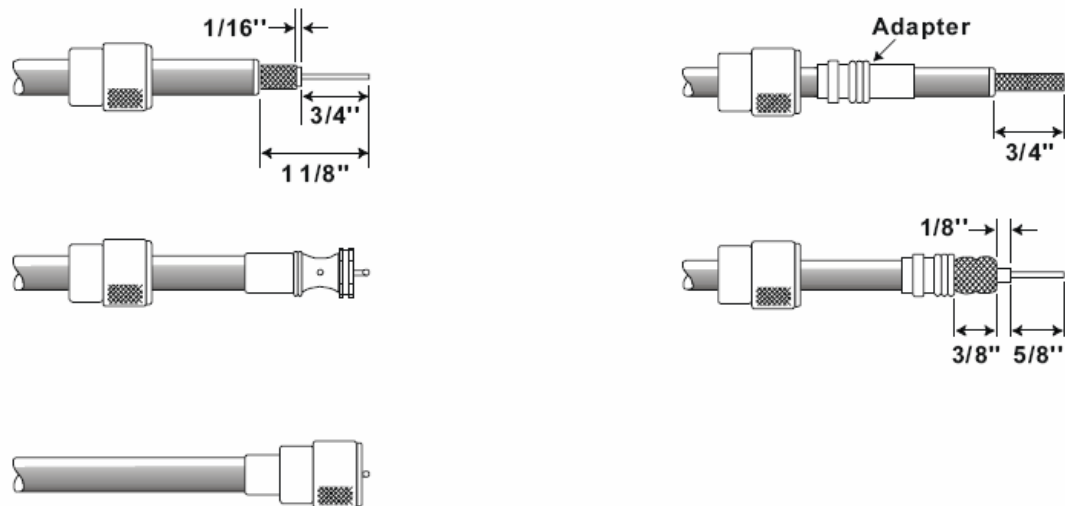
При установке предохранителей удостоверьтесь, что используется надлежащий предохранитель. Для **FT-450** требуется быстроплавкий предохранитель на 25А.

Источник переменного тока



О коаксиальном кабеле

Используйте высококачественный 50 Ом коаксиальный кабель для подключения к Вашему трансиверу **FT-450**. Все усилия по созданию эффективной антенной системы будут напрасны, если использовался приводящий к потерям коаксиальный кабель низкого качества. Данный трансивер использует коннекторы типа «М» («PL-259»).



Обычная установка PL-259

Установка

Заземление

Трансивер **FT-450**, как и любое другое КВ-оборудование, требует эффективной системы заземления для обеспечения электрической безопасности и большей эффективности связи. Хорошая система заземления может повлиять на эффективность станции различными путями:

- Она может минимизировать возможность удара током оператора станции.
- Она может минимизировать электрический ток на оплетке коаксиального кабеля и корпусе трансивера. Такой ток может повлечь излучение, которое может создать помехи работе находящейся рядом домашней электроники или лабораторного тестирующего оборудования.
- Она может минимизировать возможность нестабильной работы трансивера/дополнительных устройств, причиненной влиянием радиочастотного излучения и/или ненадлежащим электрическим током логических устройств.

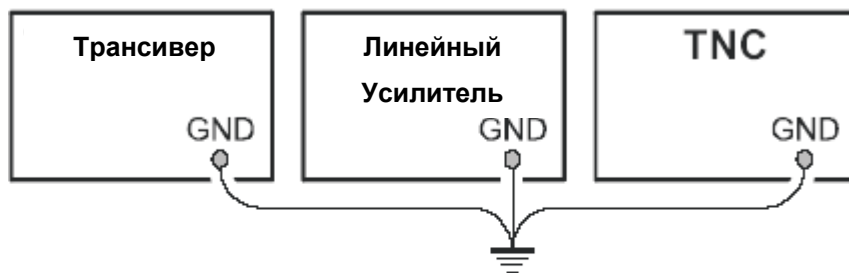
Обычно заземление состоит из одного или нескольких покрытых медью стальных стержней, воткнутых в землю. Если используется несколько заземляющих стержней, то они должны быть расположены "V"-образно и соединены на вершине "V", ближайшей к месту расположения радиостанции. Используйте толстый кабель в оплетке (как, например, отрезок оплетки от коаксиального кабеля RG-213) и надежные зажимы для крепления кабеля в оплетке к заземляющим стержням. В целях обеспечения многих лет безотказной службы, удостоверьтесь в защищенности мест соединения от воды. Используйте тот же тип толстого кабеля в оплетке для подсоединения к шине заземления радиостанции (описано ниже).

Внутри радиостанции должна использоваться общая шина заземления, состоящая из медной трубки диаметром по меньшей мере 25 мм (1"). Альтернативная шина заземления радиостанции может состоять из широкой медной пластины (односторонняя монтажная плата наиболее для этого подходит), прикрепленной ко дну рабочего стола. Заземление таких отдельных устройств, как трансиверы, блоки питания и устройства передачи данных (TNC и т.д.) должно быть сделано непосредственно к шине заземления посредством использования толстого кабеля в оплетке.

Не делайте заземления посредством соединения одного электрического устройства с другим, а от него – к шине заземления. Этот способ заземления, так называемая "последовательная цепочка", может свести на нет любую попытку создания эффективного заземления. Примеры правильного заземления приведены на схемах ниже.

Регулярно проверяйте систему заземления, как внутри станции, так и снаружи, чтобы обеспечить наилучшее функционирование и безопасность.

Кроме внимательного соблюдения указанных выше инструкций, имейте в виду, что домашние или промышленные трубы газопровода никогда не должны использоваться для создания системы заземления. Трубы холодной воды в некоторых случаях могут помочь при создании заземления, но газовые трубы создают реальную опасность взрыва и никогда не должны использоваться.



Правильное заземление



"Daisy Chain"
"последовательная цепочка"

Неправильное заземление

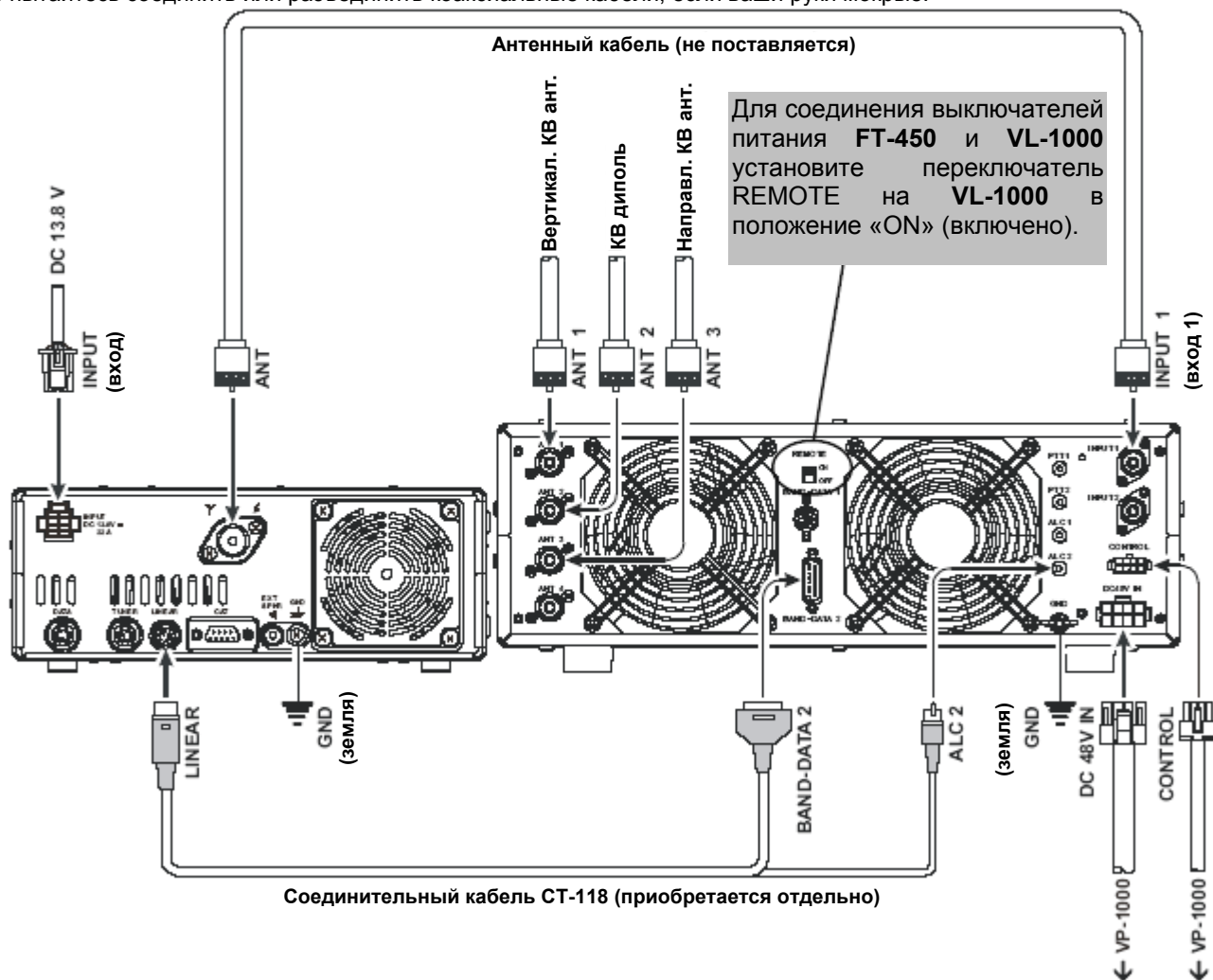
Установка

Подключение линейного усилителя VL-1000

При выполнении указанных на схеме соединений убедитесь, что **FT-450** и **VL-1000** выключены.

Примечание:

- Для более подробного изучения работы усилителя см. Руководство пользователя **VL-1000**.
- Не пытайтесь соединить или разъединить коаксиальные кабели, если ваши руки мокрые.

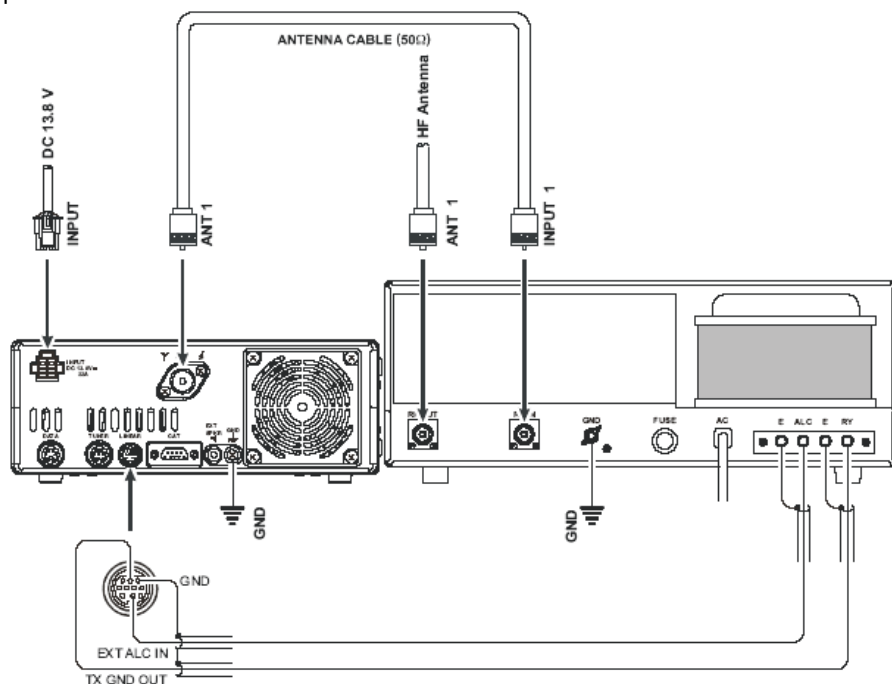


Подключение другого линейного усилителя

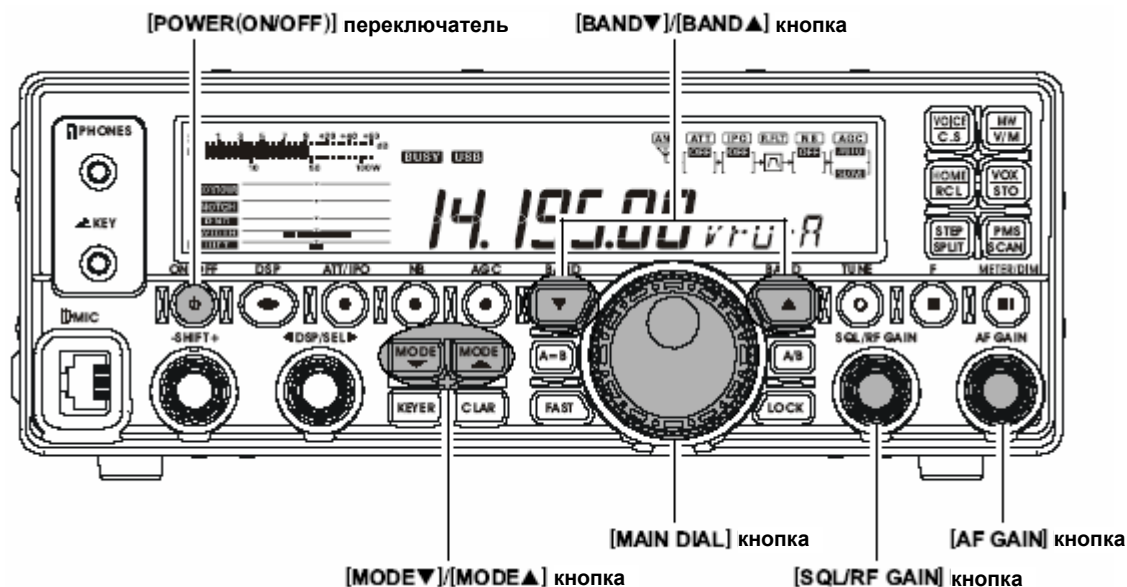
Линия управления T/R – это транзисторная схема «разомкнутый коллектор», способная выдержать подаваемое усилителем положительное напряжение до +50 Вольт и ток до 400 мА. Если вы планируете использовать несколько линейных усилителей для разных диапазонов, то вы должны использовать внешний переключатель диапазонов линии релейного управления «Lin Tx» от линии «TX GND OUT» разъема **LINEAR**.

Важное примечание!

Не превышайте уровень максимального напряжения или номинального тока по линии «TX GND OUT» разъема **LINEAR**. Эта линия несовместима ни с отрицательным постоянным напряжением, ни с переменным напряжением любого значения. Большинство систем управления реле усилителя требуют переключения только низкого постоянного напряжения/тока (обычно +12V постоянного тока на 25 ~ 75 мА) и переключающий транзистор в **FT-450** легко согласуется с такими усилителями.



Простое использование



Прием

1. Подсоедините вашу антенну к разъему ANT на задней панели.
2. Подсоедините ваш источник постоянного напряжения (или аккумулятор автомобиля) посредством силового кабеля и установите переключатель **POWER** источника постоянного напряжения в положение «Включено».
3. Нажмите и удерживайте в течение одной секунды кнопку **[POWER(ON/OFF)]** для включения трансивера.
4. Поверните регулятор **[SQL/RF GAIN]** по часовой стрелке до конца.
5. Поверните регулятор **[AF GAIN]** для установки комфортного уровня громкости входящего сигнала или шума. Вращение регулятора **[AF GAIN]** по часовой стрелке увеличивает уровень громкости.
6. Нажмите кнопку **[BAND▼]/[BAND▲]** для выбора диапазона, на котором вы желаете начать работать.
7. Нажмите кнопку **[MODE▼]/[MODE▲]** для выбора желаемого вида модуляции.
8. Поверните регулятор **[MAIN DIAL]** для выбора желаемой частоты.

Передача

1. Подсоедините микрофон **MH-67A8J** к разъему **MIC** на передней панели.
2. Для передачи нажмите переключатель **PTT** (тангенту) и говорите в микрофон обычным голосом.
3. Отпустите переключатель **PTT** для возврата в режим приема.

Примечание

относительно регулятора **[DSP/SEL]**

Регулятор **[DSP/SEL]** используется для управления различными функциями в зависимости от ситуации.

Вы не можете изменить частоту/канал памяти, вращая регулятор **[DSP/SEL]**, регулятор **[DSP/SEL]** предназначен для работы с одной из функций DSP.

В этом случае нажмите кнопку **[DSP]** несколько раз, пока значок «>» не исчезнет с Графического дисплея DSP.

Простое использование

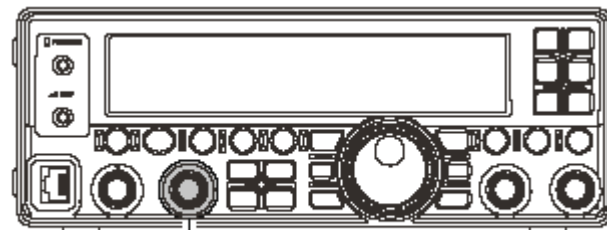
Как использовать [DSP/SEL] регулятор

Когда функция **DSP** не выбрана и на Графическом дисплее отсутствует значок «>», тогда вращением регулятора **[DSP/SEL]** контролируется набор частоты в режиме VFO, выбор канала памяти в режиме памяти или пункта меню в режиме памяти. В режиме VFO небольшой поворот регулятора **[DSP/SEL]** изменяет настройку частоты на шаг в 100 kHz. (установка по умолчанию). Шаг в 100 kHz может быть изменен посредством функции меню «SELDIAL»).

Когда выбрана функция **DSP**, на Графическом дисплее рядом с соответствующей функцией появится значок «>». Тогда нажатием регулятора **[DSP/SEL]** вы сможете включать или выключать DSP. Когда DSP включена, вращение регулятора **[DSP/SEL]** будет изменять ее параметры.

Совет:

Вы можете изменить функцию регулятора **[DSP/SEL]** посредством меню «SELDIAL».

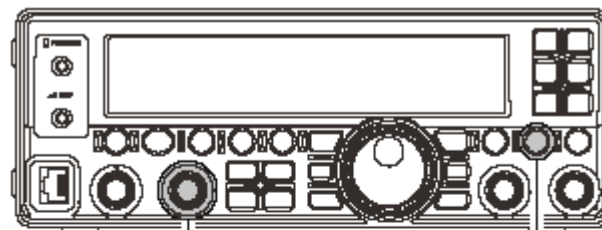


[DSP/SEL] регулятор

Использование меню

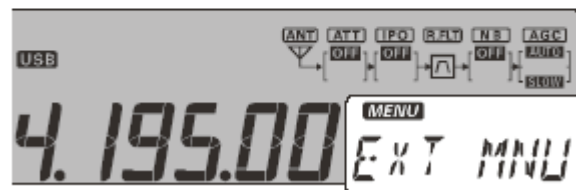
Меню позволяет вам систематизировать большое разнообразие параметров и рабочих характеристик трансивера. После того, как вы в начале систематизировали различные настройки Меню, у вас более не будет необходимости часто к ним обращаться во время ежедневной работы.

1. Нажмите и удерживайте в течение одной секунды кнопку **[F]** для входа в Меню. Значок «**MENU**» появится на дисплее.
2. Поверните регулятор **[DSP/SEL]** для выбора пункта Меню, который вы хотите настроить.
3. Нажмите регулятор **[DSP/SEL]** для настройки или выбора пункта Меню. Значок «**MENU**» будет мигать.
4. Поверните регулятор **[DSP/SEL]** для настройки или выбора подлежащего изменению параметра.
5. Нажмите регулятор **[DSP/SEL]** для сохранения сделанного выбора. Значок будет гореть непрерывно.
6. Нажмите и удерживайте в течение одной секунды кнопку **[F]** для возвращения к обычному режиму работы.



[DSP/SEL] регулятор

[F] кнопка



пункт Меню или настройка Меню

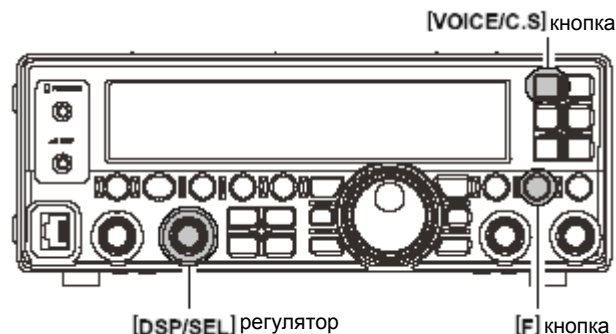
Простое использование

Как использовать переключатель [VOICE/C.S]

Вы можете назначить кнопке [VOICE/C.S] одну из 52 функций посредством пункта Меню «PNL-C.S.».

Для назначения функции кнопке [VOICE/C.S]:

1. Нажмите и удерживайте в течение одной секунды кнопку [F] для входа в Меню. Значок «**MENU**» появится на дисплее.
2. Поверните регулятор [DSP/SEL] для выбора пункта Меню «PNL-C.S.».
3. Нажмите регулятор [DSP/SEL] для настройки этого пункта Меню. Значок «**MENU**» будет мигать.
4. Поверните регулятор [DSP/SEL] для выбора нужной функции.
5. Нажмите регулятор [DSP/SEL]. Значок «**MENU**» будет гореть непрерывно.
6. Нажмите и удерживайте в течение одной секунды кнопку [F] для возвращения к обычному режиму работы.



| Пункт Меню | Функция |
|------------|---|
| MONI | Включает функцию Мониторинга. |
| N/A | Нет функции. |
| P/B | Включает Цифровой диктофон. |
| PLAY1 | Передает CW-сообщение, записанное в ячейку BEACON TEXT 1. |
| PLAY2 | Передает CW-сообщение, записанное в ячейку BEACON TEXT 2. |
| PLAY3 | Передает CW-сообщение, записанное в ячейку BEACON TEXT 3. |
| QSPL | Включает Быстрый разнос частот. |
| SPOT | Генерирует тональный CW сигнал при нажатии кнопки [VOICE/C.S] при использовании CW модуляции. |
| SQLOFF | Открывает Шумоподаватель при нажатии кнопки [VOICE/C.S]. |
| SWR | Передает несущую мощностью 10 Вт (CW модуляция) для измерения КСВ при нажатии кнопки [VOICE/C.S]. |
| TXW | Наблюдение за частотой передачи при нажатии кнопки [VOICE/C.S] при работе с разносом частот. |
| VCC | Показывает потребляемое напряжение при нажатии кнопки [VOICE/C.S]. |
| VOICE2 | Указывает на показания S-метра, рабочей частоты (с точностью до 100 Hz), текущего вида модуляции. |
| VM1MONI | Воспроизводит голосовое сообщение, записанное в ячейку Voice Memory 1. |
| VM1REC | Сохраняет голосовое сообщение в ячейку Voice Memory 1. |
| VM1TX | Передает голосовое сообщение, записанное в ячейку Voice Memory 1. |
| VM2MONI | Воспроизводит голосовое сообщение, записанное в ячейку Voice Memory 2. |
| VM2REC | Сохраняет голосовое сообщение в ячейку Voice Memory 2. |
| VM2TX | Передает голосовое сообщение, записанное в ячейку Voice Memory 2. |
| DOWN | Уменьшает частоту VFO на один шаг или переключает канал памяти на предыдущий канал при нажатии кнопки [VOICE/C.S]. |
| FAST | Устанавливает такую же функцию, как и у кнопки [FAST]. |
| UP | Увеличивает частоту VFO на один шаг или переключает канал памяти на следующий канал при нажатии кнопки [VOICE/C.S]. |
| DSP | Устанавливает такую же функцию, как и у кнопки [DSP]. |
| ATT/IPO | Устанавливает такую же функцию, как и у кнопки [ATT/IPO]. |
| NB | Устанавливает такую же функцию, как и у кнопки [NB]. |
| AGC | Устанавливает такую же функцию, как и у кнопки [AGC]. |
| MODEDN | Устанавливает такую же функцию, как и у кнопки [MODE ▼]. |
| MODEUP | Устанавливает такую же функцию, как и у кнопки [MODE ▲]. |
| DSP/SEL | Устанавливает такую же функцию, как и у кнопки [DSP/SEL]. |
| KEYER | Устанавливает такую же функцию, как и у кнопки [KEYER]. |
| CLAR | Устанавливает такую же функцию, как и у кнопки [CLAR]. |
| BANDDN | Устанавливает такую же функцию, как и у кнопки [BAND ▼]. |
| BANDUP | Устанавливает такую же функцию, как и у кнопки [BAND ▲]. |
| A=B | Устанавливает такую же функцию, как и у кнопки [A=B]. |
| A/B | Устанавливает такую же функцию, как и у кнопки [A/B]. |
| LOCK | Устанавливает такую же функцию, как и у кнопки [LOCK]. |
| TUNE | Устанавливает такую же функцию, как и у кнопки [TUNE]. |
| VOICE | Указывает на текущую рабочую частоту (с точностью до 100 Hz), текущего вида модуляции. |
| MW | Копирует текущие рабочие данные из VFO в выбранный канал памяти. |
| V/M | Переключает управление частотой между VFO и системой памяти. |
| HOME | Вызывает «Домашний» канал (избранную частоту). |
| RCL | Вызывает память QMB (банка оперативной памяти). |
| VOX | Включает функцию VOX (автоматическое переключение приема/передачи посредством голоса). |
| STO | Копирует рабочие данные в память QMB (банка оперативной памяти). |
| STEP | Включает установку шага изменения частоты кнопкой [DSP/SEL]. |
| SPLIT | Включает работу с разносом частот между VFO-A и VFO-B. |
| PMS | Включает программируемое сканирование памяти (PMS). |
| SCAN | Включает восходящее сканирование частот VFO или каналов памяти. |
| MENU | Включает режим Меню. |
| DIMMER | Позволяет устанавливать уровень яркости дисплея кнопкой [DSP/SEL]. |
| MTR | Изменяет функцию измерительного прибора в режиме передачи. |
| USER | Этот параметр предназначен для расширения возможностей трансивера в будущем. Не выбирайте этот параметр. |

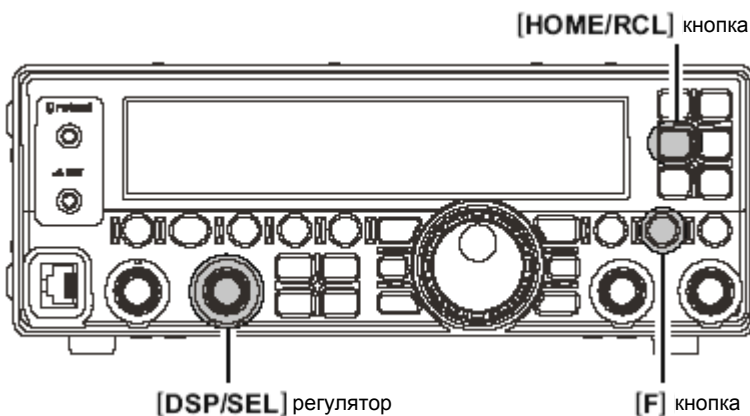
Установка продолжительности нажатия клавиш

Продолжительность времени, в течение которого кнопки являются нажатыми, определяет активируемую ими функцию. Заводской установкой по умолчанию является одна секунда. Нажатие кнопки менее одной секунды активирует одну функцию. Нажатие и удержание кнопки более одной секунды активирует другую функцию.

По желанию установленная по умолчанию одна секунда может быть изменена на более короткое или более продолжительное время.

Для того, чтобы сделать это:

1. Нажмите и удерживайте в течение одной секунды кнопку **[F]** для входа в Меню. Значок «**MENU**» появится на дисплее.
2. Поверните регулятор **[DSP/SEL]** для выбора пункта Меню «EXT MNU».
3. Нажмите регулятор **[DSP/SEL]** для настройки этого пункта Меню. Значок «**MENU**» будет мигать.
4. Поверните регулятор **[DSP/SEL]** для выбора «ON» для раскрытия пункта меню.
5. Нажмите регулятор **[DSP/SEL]**. Значок «**MENU**» будет гореть непрерывно.
6. Нажмите и удерживайте в течение одной секунды кнопку **[F]** для возвращения к обычному режиму работы.
7. Нажмите и удерживайте в течение одной секунды кнопку **[F]** для входа в Меню снова. Значок «**MENU**» появится на дисплее.
8. Поверните регулятор **[DSP/SEL]** для выбора пункта Меню «KEYHOLD».
9. Нажмите регулятор **[DSP/SEL]** для настройки этого пункта Меню. Значок «**MENU**» будет мигать.
10. Поверните регулятор **[DSP/SEL]** для выбора желаемой продолжительности. Доступны варианты: 0.5/1.0/1.5/2.0 сек. (по умолчанию установлено: 1.0 сек.).
11. Нажмите регулятор **[DSP/SEL]**. Значок «**MENU**» будет гореть непрерывно.
12. Нажмите и удерживайте в течение одной секунды кнопку **[F]** для возвращения к обычному режиму работы.



Простое использование

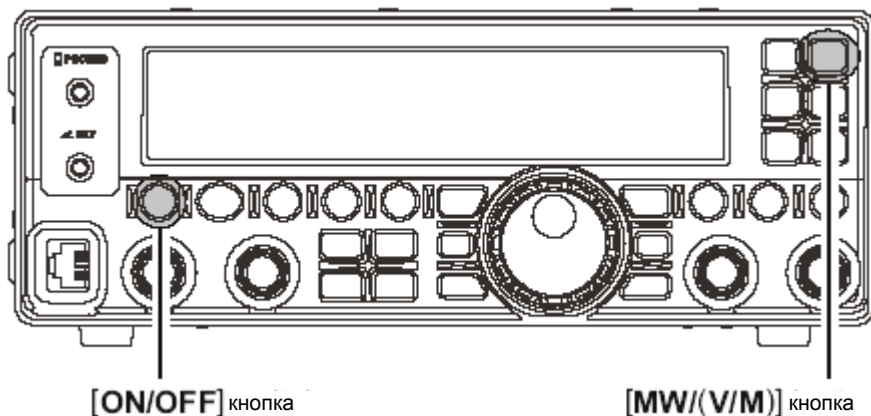
Перезагрузка микропроцессора

У **FT-450** есть три способа перезагрузки:

Перезагрузка VFO/Памяти

Используйте эту процедуру для перезагрузки (очистки) сохраненных ранее каналов памяти (за исключением каналов QMB) и данных VFO без изменения настроек, которые вы могли сделать посредством Меню.

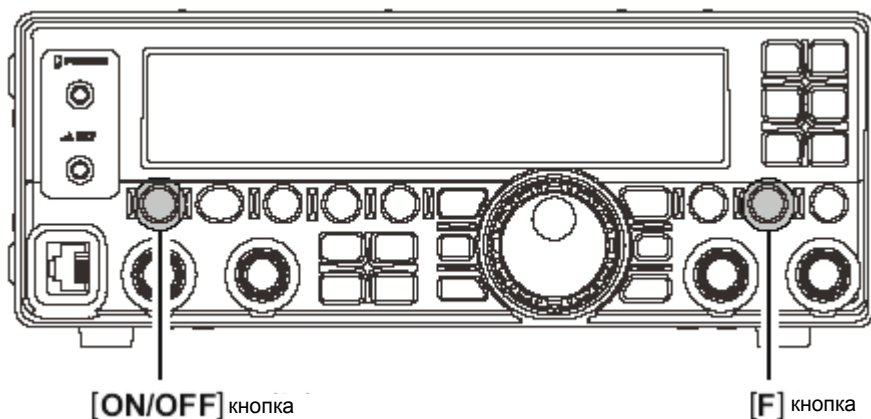
1. Нажмите и удерживайте в течение одной секунды кнопку **[POWER(ON/OFF)]** для выключения трансивера.
2. Нажмите и удерживайте кнопку **[MW/(V/M)]**. Во время ее удержания нажмите и удерживайте в течение одной секунды кнопку **[POWER(ON/OFF)]** для включения трансивера. После включения трансивера можете отпустить кнопку **[MW/(V/M)]**.



Перезагрузка Меню

Используйте эту процедуру для восстановления заводских настроек Меню без изменения сохраненных вами каналов памяти.

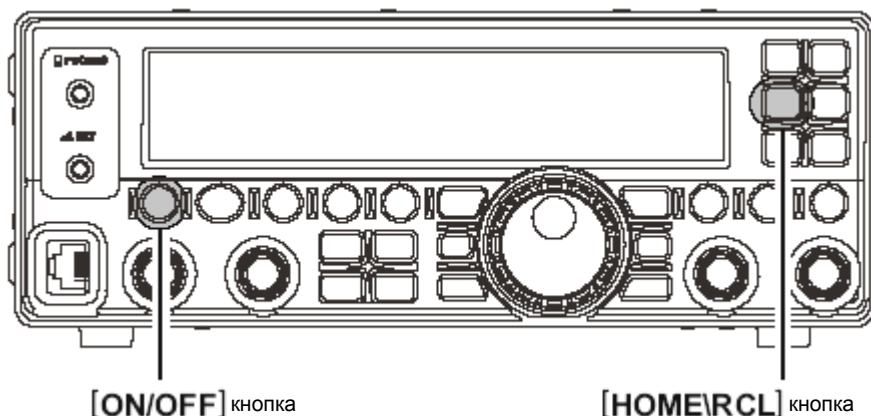
1. Нажмите и удерживайте в течение одной секунды кнопку **[POWER(ON/OFF)]** для выключения трансивера.
2. Нажмите и удерживайте кнопку **[F]**. Во время ее удержания нажмите и удерживайте в течение одной секунды кнопку **[POWER(ON/OFF)]** для включения трансивера. После включения трансивера можете отпустить кнопку **[F]**.



Полная перезагрузка

Используйте эту процедуру для восстановления всех заводских настроек Меню и памяти. Вследствие этой процедуры все каналы памяти будут стерты.

1. Нажмите и удерживайте в течение одной секунды кнопку **[POWER(ON/OFF)]** для выключения трансивера.
2. Нажмите и удерживайте кнопку **[HOME/RCL]**. Во время ее удержания нажмите и удерживайте в течение одной секунды кнопку **[POWER(ON/OFF)]** для включения трансивера. После включения трансивера можете отпустить кнопку **[HOME/RCL]**.



Осуществление Приема

Шаг настройки частоты

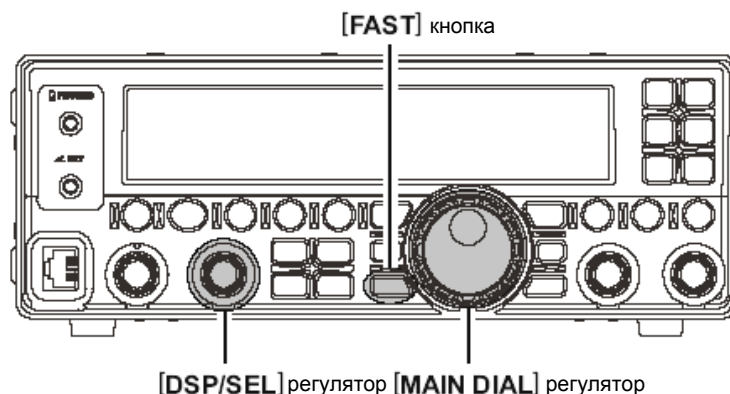
Шаг настройки частоты регулятором [MAIN DIAL] и [DSP/SEL] отличается в зависимости от типа модуляции.

| Тип модуляции | Регулятор | |
|---------------|--------------|----------------------------------|
| | [MAIN DIAL] | [DSP/SEL] *1 |
| LSB/USB | 1/10/20 Hz | 1.0/2.5/5.0 kHz |
| CW | 1/10/20 Hz | 1.0/2.5/5.0 kHz |
| AM | 100/200 Hz*2 | 2.5/5.0/9.0/10/12.5/25 kHz |
| FM | 100/200 Hz*2 | 5.0/6.25/10/12.5/15/20/25/50 kHz |
| DATA | 10/20 Hz | 1.0/2.5/5.0 kHz |

*1: При нажатии регулятора [DSP/SEL] шаг настройки частоты [DSP/SEL] изменяется на 100kHz во всех типах модуляции.

*2: По умолчанию регулятор [MAIN DIAL] не осуществляет настройку частоты в AM и FM модуляциях. Однако вы можете включить настройку частоты в AM и FM модуляциях регулятором [MAIN DIAL] посредством Меню "A&FDIAL"/

□ Нажатие кнопки [FAST] увеличит или уменьшит скорость настройки частоты регулятором [MAIN DIAL] в 10 раз, а также увеличивает или уменьшает скорость настройки регулятором [DSP/SEL] в 2 раза.



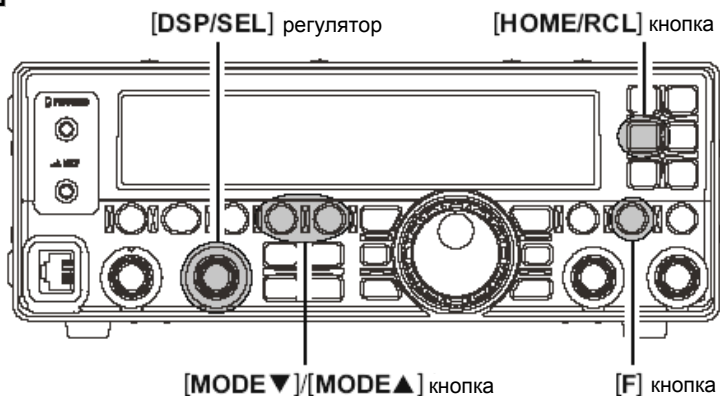
[DSP/SEL] регулятор [MAIN DIAL] регулятор

Примечание относительно регулятора [DSP/SEL]

Регулятор [DSP/SEL] используется для управления различными функциями в зависимости от ситуации. Если вы не можете изменить частоту/канал памяти посредством регулятора [DSP/SEL], то этот регулятор настроен на управление одной из функций DSP. В этом случае нажмите кнопку [DSP] несколько раз, пока значок ">" не исчезнет с дисплея.

Изменение шага настройки частоты регулятором [MAIN DIAL]

1. Выберите тип модуляции нажатием кнопки [MODE▼]/[MODE▲].
2. Нажмите и удерживайте в течение одной секунды кнопку [F] для входа в Меню. Значок «MENU» появится на дисплее.
3. Поверните регулятор [DSP/SEL] для выбора пункта Меню «DIALSTP».
4. Нажмите регулятор [DSP/SEL] для настройки этого пункта Меню. Значок «MENU» будет мигать.
5. Поверните регулятор [DSP/SEL] для выбора желаемого шага настройки как это описано выше. (Вы можете нажать кнопку [HOME/RCL] для сброса шага настройки на установленный по умолчанию).
6. Нажмите регулятор [DSP/SEL]. Значок «MENU» будет гореть непрерывно.
7. Нажмите и удерживайте в течение одной секунды кнопку [F] для возвращения к обычному режиму работы.

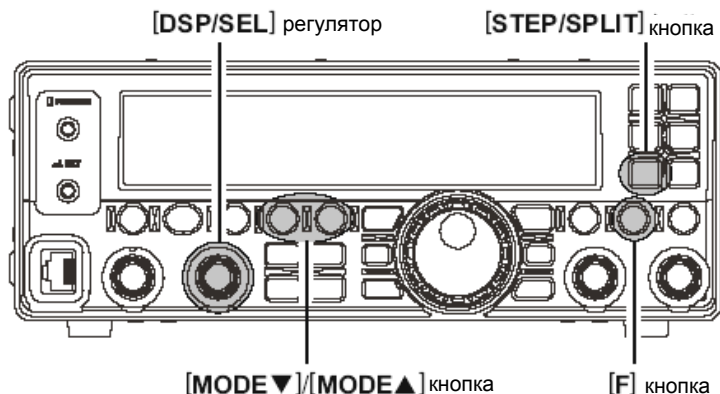


[MODE▼]/[MODE▲] кнопка

[F] кнопка

Изменение шага настройки частоты регулятором [DSP/SEL]

1. Выберите тип модуляции нажатием кнопки [MODE▼]/[MODE▲].
2. Нажмите кнопку [F].
3. Нажмите кнопку [STEP/SPLIT].
4. Поверните регулятор [DSP/SEL] для выбора желаемого шага настройки как это описано выше.
5. Нажмите регулятор [DSP/SEL] для возвращения к обычному режиму работы.



[MODE▼]/[MODE▲] кнопка

[F] кнопка

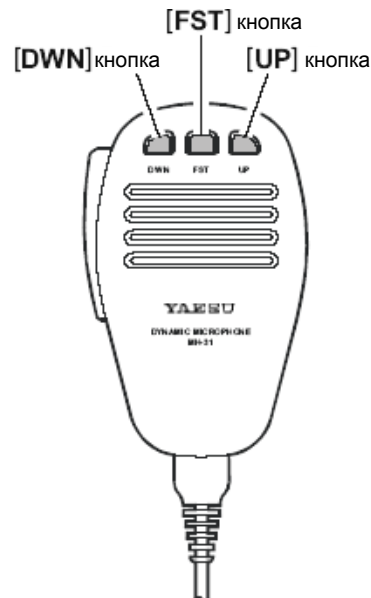
Осуществление Приема

О кнопках [UP]/[DWN] дополнительно доступных микрофонов MH-31A8J и MD-100A8X

- Кнопки [UP]/[DWN] микрофона используют шаг настройки частоты регулятором [MAIN DIAL] в SSB/CW/DATA модуляциях и шаг настройки частоты регулятором [DSP/SEL] в AM/FM модуляциях.
- По умолчанию кнопка [FST] микрофона не включена. Однако вы можете включить эту кнопку посредством Меню "P M-FST".

Примечание:

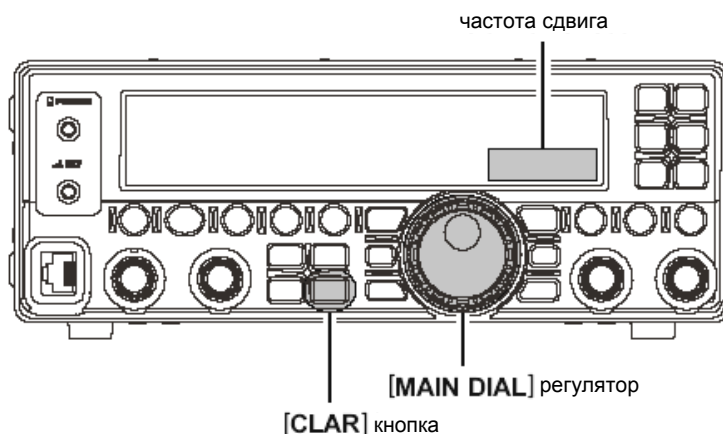
- Если держатель микрофона прикреплен в месте, контактирующем с землей (например, на панели вашего автомобиля) и микрофон находится в держателе, то функция [FST] становится включенной.
- Мы рекомендуем не прикреплять микрофон в месте, контактирующем с землей, ни устанавливать Меню "P M-FST" в положение "N/A".



Подстройка частоты (Clarifier)

Вы можете изменить только частоту приема без изменения частоты передачи.

1. Нажмите кнопку [CLAR] для включения подстройки частоты. Значок "CLAR" появится на дисплее.
2. Поверните регулятор [MAIN DIAL] в для выбора желаемой частоты приема (посредством подстройки частоты можно установить сдвиг в пределах ± 9.99 kHz). Частота сдвига появится в правом нижнем углу дисплея.
3. Снова нажмите кнопку [CLAR] для выключения подстройки частоты. Значок "CLAR" исчезнет с дисплея.



Примечание:

- Даже когда подстройка частоты выключена, заданное отклонение остается (как на частоте передачи, так и на частоте приема).
- Нажмите и удерживайте в течение одной секунды кнопку [CLAR] для сброса сдвига подстройки частоты, когда частота приема становится равной частоте передачи.
- Когда регулятор [MAIN DIAL] поворачивается для изменения частоты после выключения подстройки, сдвиг становится равным нулю и частота приема становится равной частоте передачи.
- Когда частота приема выше, чем частота передачи, «+» будет добавлен к частоте сдвига. Когда частота приема ниже, чем частота передачи, «-» будет добавлен к частоте сдвига.
- Вы можете присвоить функцию CLAR регулятору [DSP/SEL] посредством Меню "CLAR".



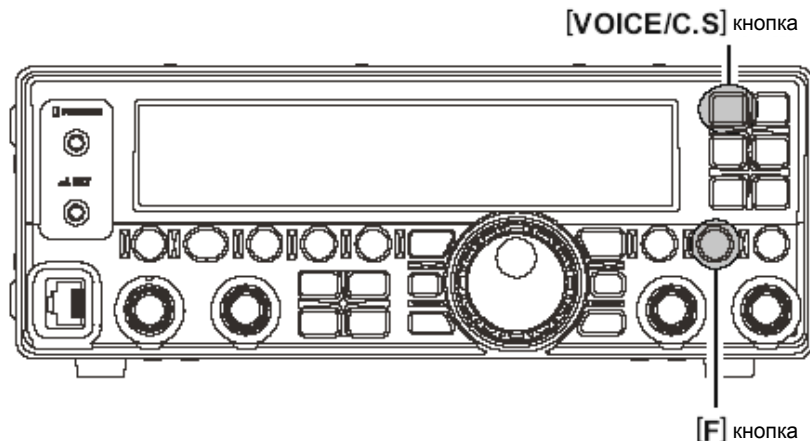
Осуществление Приема

Цифровое голосовое сообщение

Нажмите кнопку **[F]**, а затем кнопку **[VOICE/C.S]** для того, чтобы показать текущую рабочую частоту (с точностью до 100 Hz) и тип модуляции.

Совет:

Если вы присвоите кнопке **[VOICE/C.S]** функцию "VOICE2" посредством Меню "PNL-C.S", то вы можете подтвердить текущую рабочую частоту (с точностью до 100 Hz), тип модуляции и **показания S-метра**, используя систему сообщений путем нажатия кнопки **[VOICE/C.S]**. См. страницу 16 для дополнительной информации о назначении функции кнопке **[VOICE/C.S]**.

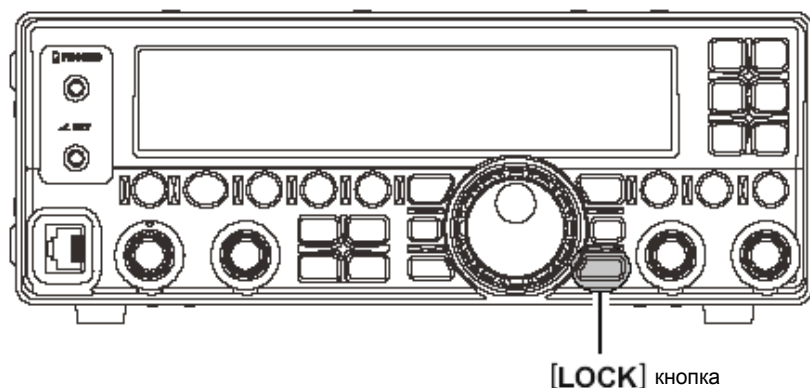


Блокировка регулятора набора частоты

Нажатие кнопки **[LOCK]** переключает блокировку регулятора **[MAIN DIAL]** и некоторых переключателей для предотвращения случайного изменения частоты.

Совет:

Вы можете выбрать способы блокировки посредством Меню "LOCKMOD". См. страницу 81 для дополнительной информации.



Осуществление Приема

Использование режима «Мои Диапазоны»

Функция «Мои Диапазоны» позволяет вам выбрать несколько любительских диапазонов и *только* их сделать доступными для выбора посредством кнопок [BAND ▼]/[BAND ▲].

Эта функция может оказаться очень удобной в контекстах, когда диапазоны 10/18/24 MHz не используются, или если для определенного диапазона у вас нет антенны.

Установка Моих диапазонов

1. Нажмите и удерживайте в течение одной секунды кнопку [F] для входа в Меню. Значок «**MENU**» появится на дисплее.
2. Поверните регулятор [DSP/SEL] для выбора пункта Меню «EXT MNU».
3. Нажмите регулятор [DSP/SEL] для настройки этого пункта Меню. Значок «**MENU**» будет мигать.
4. Поверните регулятор [DSP/SEL] для выбора «ON» для расширения перечня пунктов Меню.
5. Нажмите регулятор [DSP/SEL] для сохранения настройки. Значок «**MENU**» будет гореть непрерывно.
6. Нажмите и удерживайте в течение одной секунды кнопку [F] для возвращения к обычному режиму работы.
7. Снова нажмите и удерживайте в течение одной секунды кнопку [F] для входа в Меню. Значок «**MENU**» появится на дисплее.
8. Поверните регулятор [DSP/SEL] для выбора пункта Меню «MY BAND».
9. Нажмите регулятор [DSP/SEL] для настройки этого пункта Меню. Значок «**MENU**» будет мигать.
10. Нажмите кнопки [BAND ▼]/[BAND ▲] для выбора диапазона, который вы желаете исключить из цепочки выбора диапазонов.
11. Поверните регулятор [DSP/SEL] для выбора «OFF» и затем нажмите его.

Примечание

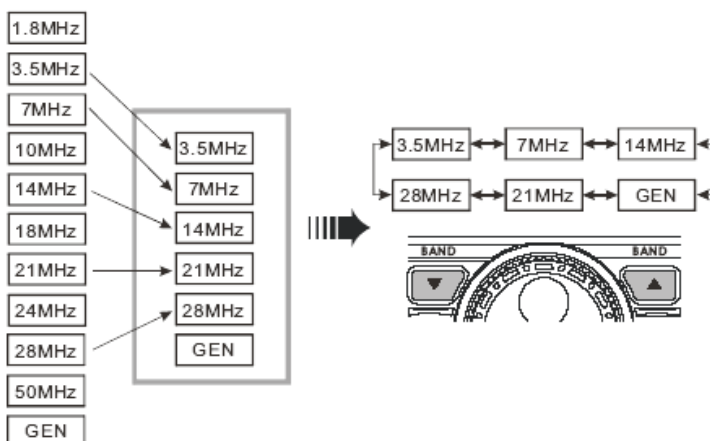
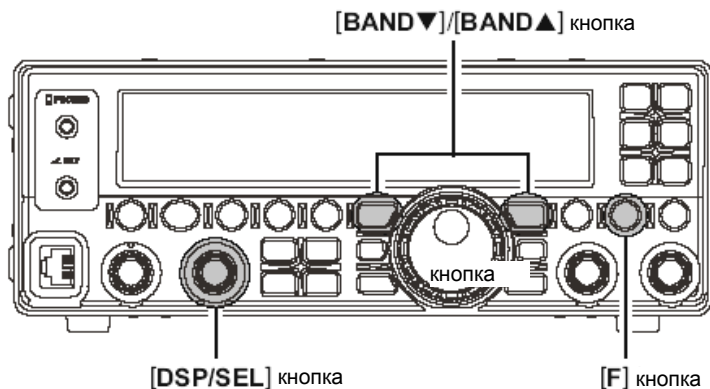
Выбор «OFF» устанавливает *пропуск* диапазона, тогда как «ON» *включает* диапазон в цепочку выбора диапазонов.

12. Нажмите регулятор [DSP/SEL] для сохранения настройки. Значок «**MENU**» будет гореть непрерывно.
13. Повторите шаги с 10 по 12 для включения/исключения стольких диапазонов, сколько вам необходимо.

Примечание

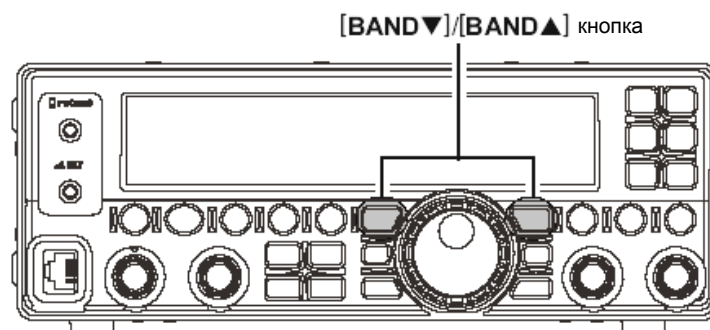
GEN (Основной диапазон) и текущий диапазон не могут быть исключены.

14. Нажмите и удерживайте в течение одной секунды кнопку [F] для возвращения к обычному режиму работы.



Использование Моих диапазонов

Нажмите кнопки [BAND ▼]/[BAND ▲] для выбора любительского диапазона, на котором вы желаете работать. По мере переключения диапазонов появляться будут только те, которые *не были* исключены.



Осуществление Приема

Использование режима «Мои Виды Модуляции»

Функция «Мои Виды модуляции» позволяет вам выбрать виды модуляции, которые вы желаете сделать доступными для выбора посредством кнопок [MODE▼]/[MODE▲].

Эта функция может оказаться *очень* удобной при работе на КВ, когда AM/FM/DATA модуляции не используются.

Установка Моих видов модуляции

1. Нажмите и удерживайте в течение одной секунды кнопку [F] для входа в Меню. Значок «**MENU**» появится на дисплее.
2. Поверните регулятор [DSP/SEL] для выбора пункта Меню «EXT MNU».
3. Нажмите регулятор [DSP/SEL] для настройки этого пункта Меню. Значок «**MENU**» будет мигать.
4. Поверните регулятор [DSP/SEL] для выбора «ON» для расширения перечня пунктов Меню.
5. Нажмите регулятор [DSP/SEL]. Значок «**MENU**» будет гореть непрерывно.
6. Нажмите и удерживайте в течение одной секунды кнопку [F] для сохранения настройки и возвращения к обычному режиму работы.
7. Снова нажмите и удерживайте в течение одной секунды кнопку [F] для входа в Меню. Значок «**MENU**» появится на дисплее.
8. Поверните регулятор [DSP/SEL] для выбора пункта Меню «MY MODE».
9. Нажмите регулятор [DSP/SEL] для настройки этого пункта Меню. Значок «**MENU**» будет мигать.
10. Нажмите кнопки [MODE▼]/[MODE▲] для выбора модуляции, которую вы желаете исключить из цепочки выбора вида модуляции.
11. Поверните регулятор [DSP/SEL] для выбора «OFF» и затем нажмите его.

Примечание

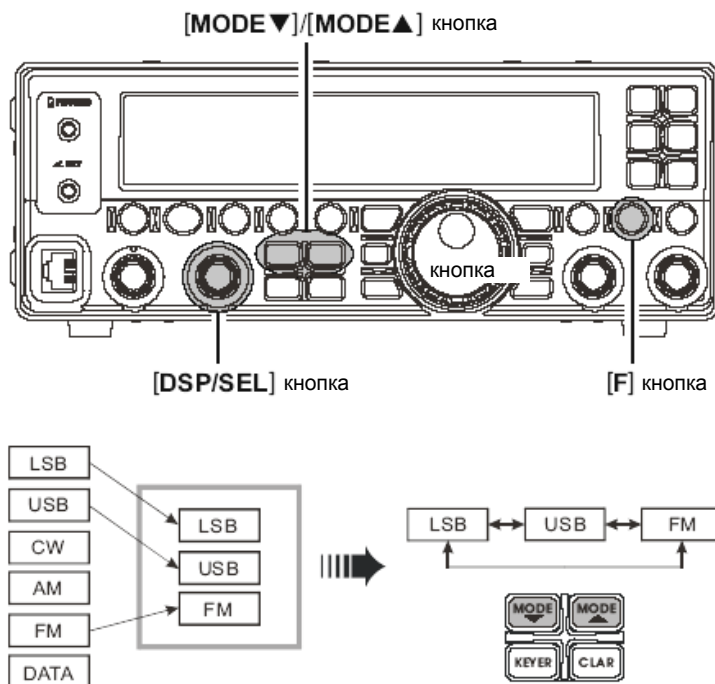
Выбор «OFF» устанавливает *пропуск* вида модуляции, тогда как «ON» *включает* вид модуляции в цепочку выбора.

12. Нажмите регулятор [DSP/SEL] для сохранения настройки. Значок «**MENU**» будет гореть непрерывно.
13. Повторите шаги с 10 по 12 для включения/исключения стольких видов модуляции, сколько вам необходимо.

Примечание

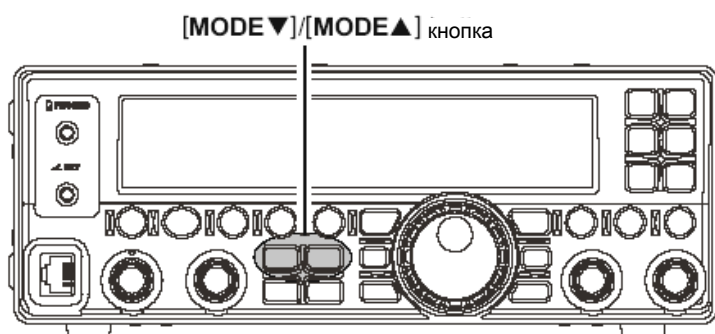
Текущий вид модуляции не может быть исключен.

14. Нажмите и удерживайте в течение одной секунды кнопку [F] для возвращения к обычному режиму работы.



Использование Моих видов модуляции

Нажмите кнопки [MODE▼]/[MODE▲] для выбора вида модуляции, на котором вы желаете работать. По мере переключения видов модуляции появляться будут только те, которые *не были* исключены.

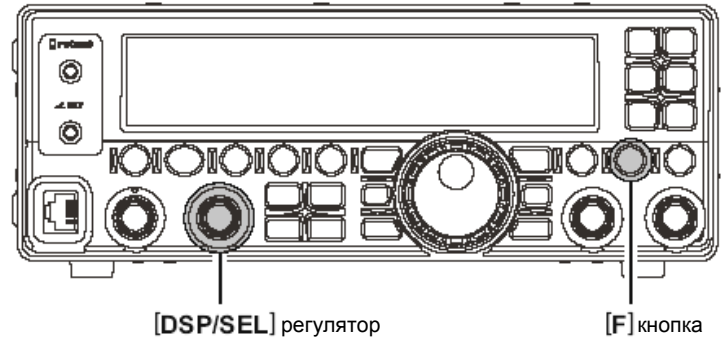


Свойства, облегчающие использование

Цифровой диктофон

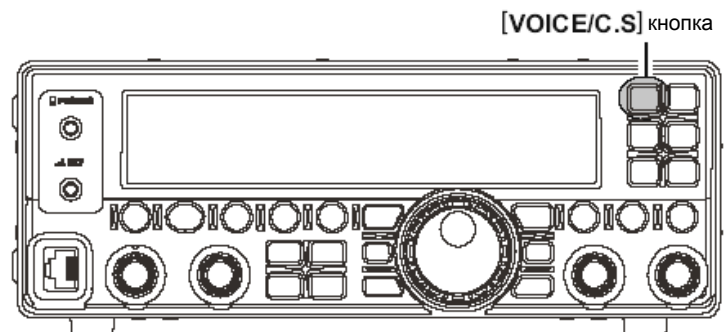
Подготовка

1. Нажмите и удерживайте в течение одной секунды кнопку **[F]** для входа в Меню. Значок **«MENU»** появится на дисплее.
2. Поверните регулятор **[DSP/SEL]** для выбора пункта Меню «PNL-C.S».
3. Нажмите регулятор **[DSP/SEL]** для настройки этого пункта Меню. Значок **«MENU»** будет мигать.
4. Поверните регулятор **[DSP/SEL]** для выбора «P/B» для назначения функции воспроизведения кнопке **[VOICE/C.S]**.
5. Нажмите регулятор **[DSP/SEL]**. Значок **«MENU»** будет гореть непрерывно.
6. Нажмите и удерживайте в течение одной секунды кнопку **[F]** для сохранения настройки и возвращения к обычному режиму работы.



Запись

1. Нажмите и удерживайте в течение одной секунды кнопку **[VOICE/C.S]** для начала записи. Значок **«P.BACK»** появится на дисплее, подтверждая, что производится запись. Диктофон запишет 20 секунд полученного аудио-сигнала и затем прекратит запись. Значок **«P.BACK»** погаснет.
2. Вы можете остановить запись нажатием и удержанием в течение одной секунды кнопки **[VOICE/C.S]**.

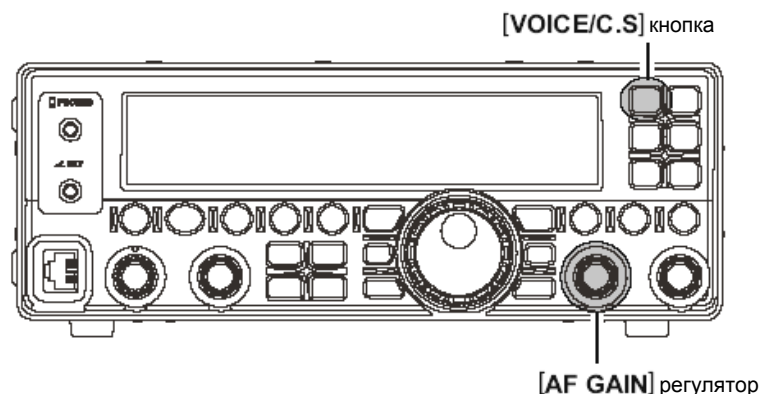


Воспроизведение

Нажмите кнопку **[VOICE/C.S]** для воспроизведения записи. Значок **«P.BACK»** будет мигать на дисплее, подтверждая воспроизведение записи.

Совет:

Вы можете настроить громкость воспроизведения записи нажатием регулятором **[AF GAIN]**.



Свойства, облегчающие использование

Использование приемника (входная блок-схема)

FT-450 имеет большой набор специальных функций для подавления многих видов помех, которые могут возникнуть на КВ диапазонах. Однако условия, приводящие к возникновению помех, постоянно меняются, так что оптимальные настройки зависят от мастерства, требующего знакомства с видами помех и скрытыми возможностями некоторых элементов управления трансивером. Таким образом, нижеследующая информация приводится в качестве общего руководства для типичных случаев и является отправной точкой для ваших собственных экспериментов.

Схема подавления помех **FT-450** начинается с его входного каскада и продолжается через всю зону приемника. **FT-450** позволяет осуществлять настройку функций, описанных ниже.

R.FLT (Roofing (первого ПЧ) фильтры промежуточной частоты)

Roofing фильтр с полосой пропускания 10 kHz функционирует в пределах первых 68 Mhz промежуточной частоты непосредственно после первого преобразователя частоты. Этот фильтр в определенных условиях работы обеспечивает узкополосную избирательность для защиты каскада промежуточной частоты и DSP.

CONTOUR Filter (См. страницу 28)

Контур фильтр системы DSP обеспечивает уникальную способность трансивера обнулять либо корректировать настраиваемые сегменты полосы пропускания приемника так, чтобы подавить помеху или избыточные составляющие частоты при входящем сигнале либо скорректировать эти настраиваемые составляющие частоты. Уровень обнуления/корректировки и ширина полосы пропускания, к которой они применяются, может быть настроен посредством Меню.

IF SHIFT (См. страницу 29)

Посредством этой функции можно настроить среднюю амплитудно-частотную характеристику полосы пропускания DSP фильтра.

IF WIDTH (См. страницу 30)

Посредством этой функции можно настроить ширину полосы пропускания DSP фильтра промежуточной частоты.

IF NOTCH (См. страницу 31)

Notch-фильтр промежуточной частоты это высококачественный узкополосный режекторный фильтр, который существенным образом уменьшает, если полностью не подавляет, мешающую несущую.

DNR (Цифровой шумоподавитель) (См. страницу 32)

Цифровой шумоподавитель системы DSP использует одиннадцать различных математических алгоритмов для того, чтобы проанализировать и подавить различные профили шумов, обнаруженных на КВ диапазонах. Выберите настройку, обеспечивающую наилучшее подавление шума, которое в конкретном случае позволит выделить сигнал из шума.

AGC (См. страницу 27)

Система AGC легко приспосабливается к характеристикам изменяющегося и затухающего сигнала, делая прием возможным в самых сложных условиях.

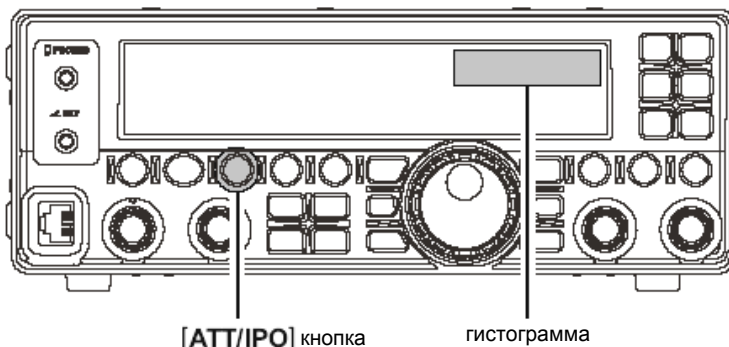
Свойства, облегчающие использование

Аттенюатор/Оптимизация точки пересечения (настройте чувствительность приема)

Вы можете ослабить силу принимаемого сигнала на 20 dB, если очень сильные местные сигналы или высокий уровень шума ухудшают прием. Вы можете оптимизировать характеристики приемника для лучшего приема в зависимости от уровня шума или силы сигнала.

Нажмите кнопку **[ATT/IPO]** несколько раз для выбора желаемой установки, как это показано в таблице ниже.

| | |
|--|---|
| ATT: OFF, IPO: OFF  | Аттенюатор выключен и входящий сигнал усиливается ВЧ предусилителем. |
| ATT: ON, IPO: OFF  | Аттенюатор включен (входящий сигнал ослаблен на 20 dB) и входящий сигнал усиливается ВЧ предусилителем. |
| ATT: OFF, IPO: ON  | Аттенюатор выключен и входящий сигнал обходит ВЧ предусилитель, попадая непосредственно на первый преобразователь частоты. |
| ATT: ON, IPO: ON  | Аттенюатор включен (сила входящего сигнала ослаблена на 20 dB) и входящий сигнал обходит ВЧ предусилитель, попадая непосредственно на первый преобразователь частоты. |



Сделанный выбор будет показан на гистограмме Дисплея.



Примечание

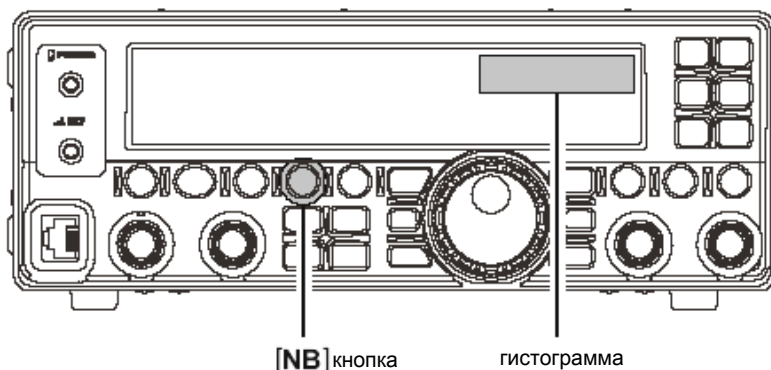
Между 30 kHz и 1.7 MHz аттенюатор всегда включен.

Шумоподавитель (Подавление помех «сигналы в пределах 3 kHz»)

FT-450 имеет эффективный шумоподавитель, который существенным образом может ослабить шум, возникающий от системы зажигания автомобиля.

1. Нажмите кнопку **[NB]** для включения шумоподавителя.
2. Нажмите кнопку **[NB]** снова для выключения шумоподавителя.

Сделанный выбор будет показан на гистограмме Дисплея.



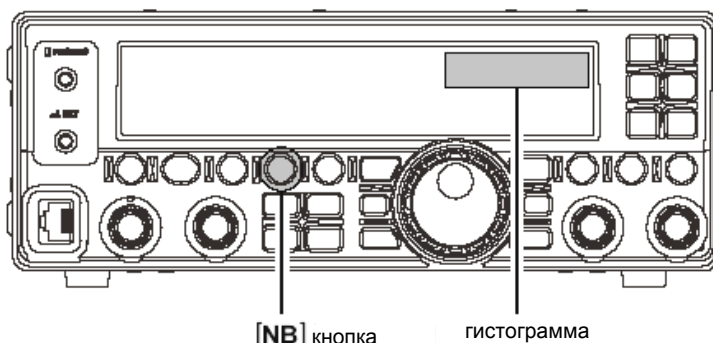
Свойства, облегчающие использование

Автоматический контроль усиления приемника (инструмент для удобного и эффективного приема)

Система AGC предназначена для того, чтобы компенсировать затухание и другие последствия прохождения с параметрами, которые могут иметь определенные значения в каждом виде модуляции. Основной целью системы AGC является поддержание постоянного уровня исходящего аудио сигнала, как только достигается определенный минимальный порог силы сигнала.

Нажимайте кнопку **[AGC]** для выбора времени восстановления приемника. Состояние системы AGC показано на гистограмме Дисплея. Для большинства случаев мы рекомендуем устанавливать режим "AUTO". Вы можете выключить систему AGC посредством нажатия и удержания в течение одной секунды кнопки **[AGC]**.

| | | |
|-------------|---|---|
| AUTO |  | Автоматически устанавливает время восстановления приемника в зависимости от вида модуляции. |
| FAST |  | Устанавливает короткое время восстановления приемника. Этот режим подходит для приема CW/DATA сигналов. |
| SLOW |  | Устанавливает продолжительное время восстановления приемника. Этот режим подходит для приема SSB/AM сигналов. |



Примечание:

Обычно выбор режима "AUTO" является удовлетворительным для большинства случаев, но в случае работы на перегруженном диапазоне, на котором вы желаете принять слабый сигнал, вы можете изменить настройку (например, на короткое (FAST) время восстановления). В автоматическом режиме осуществляется следующий выбор:

| Вид модуляции | Автоматический выбор |
|---------------|----------------------|
| LSB | SLOW |
| USB | SLOW |
| CW | FAST |
| AM | SLOW |
| FM | FAST (фиксировано) |
| DATA | FAST |

Совет:

Если время восстановления приемника установлено на "Off" посредством нажатия и удержания кнопки **[AGC]**, то показания S-метра измениться более не будут. Вы также возможно обнаружите искажения на сильных сигналах, как если бы усилитель промежуточной частоты или последующий каскад были перегружены.



Свойства, облегчающие использование

Контур (подавление помех «сигналы в пределах 3 kHz»)

Фильтрующая система Контур обеспечивает легкое возмущение полосы пропускания фильтра промежуточной частоты так, чтобы подавить или усилить определенные компоненты частоты, улучшая, таким образом, звук и/или читаемость полученного сигнала.

1. Нажмите кнопку **[DSP]** несколько раз для установки значка ">" у индикатора "CONTOUR" на графическом дисплее DSP.
2. Нажмите регулятор **[DSP/SEL]** для включения контур фильтра.
3. Нажмите и удерживайте в течение одной секунды регулятор **[DSP/SEL]** для переключения уровня контур фильтра между «нулевым» и «пиковым» значением.
4. Поверните регулятор **[DSP/SEL]** для достижения наиболее естественного звучания входящего аудио сигнала.
Пиковое значение контур фильтра графически изображено индикатором "CONTOUR" на графическом дисплее DSP.
5. Снова нажмите регулятор **[DSP/SEL]** для увеличения уровня контур фильтра («нулевое» или «пиковое» значение).
6. Для выключения контур фильтра снова нажмите регулятор **[DSP/SEL]**. Изображение у индикатора "CONTOUR" гаснет, подтверждая, что контур фильтр более не работает.

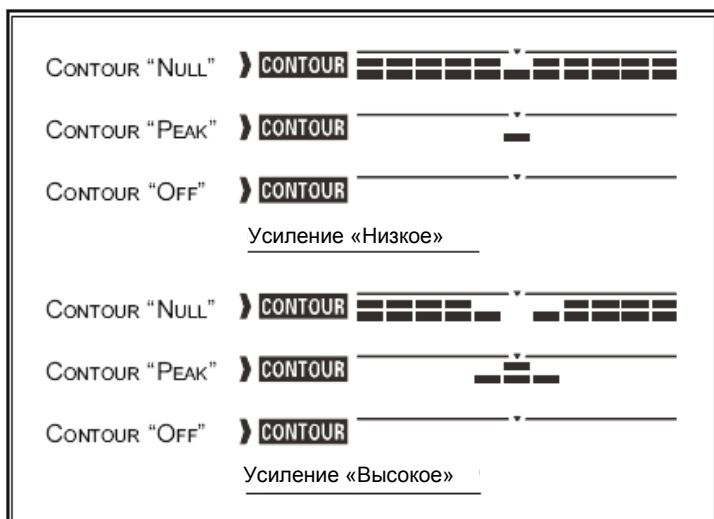
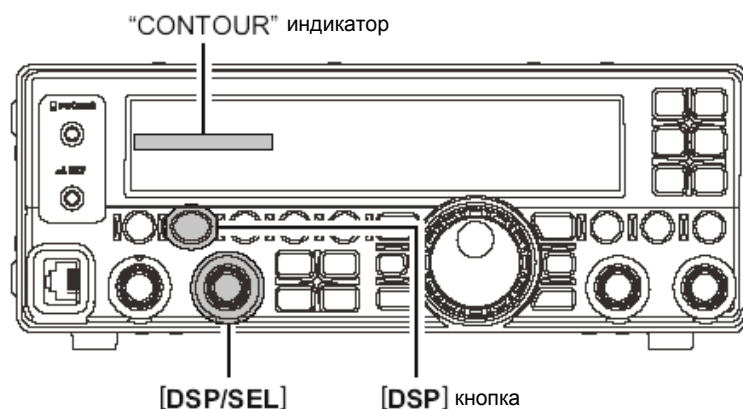
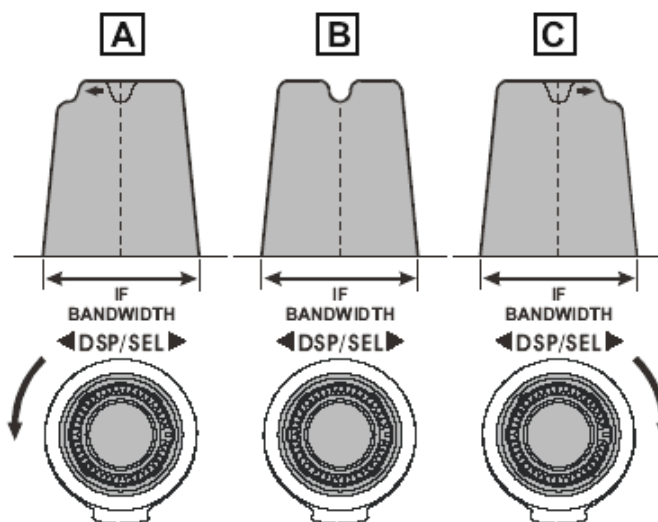


Рисунок «В» демонстрирует «показание» контур фильтра, находящееся в центре полосы пропускания. Вращение регулятора **[DSP/SEL]** против часовой стрелки (налево) смещает показание в сторону нижней частоты полосы пропускания, тогда как вращение по часовой стрелке (направо) смещает показание в сторону верхней частоты полосы пропускания. Посредством удаления помех или нежелательных составляющих частоты при входящем сигнале возможно выделить желаемый сигнал из фонового шума/помехи, улучшая разборчивость.



IF BANDWIDTH – ширина полосы пропускания промежуточной частоты

Заметка:

Большие отклонения в работе фильтров системы DSP, в случае установки предельных значений, могут выразиться в неестественном звучании входящего сигнала. Зачастую узкая полоса пропускания не является способом улучшения приема. Сам входящий сигнал может иметь нежелательные или чрезмерные частотные составляющие. Разумное использование контур фильтра может привести к появлению «выступа» отклика или удалению составляющих в полосе пропускания, позволяя выделить желаемый сигнал из фонового шума или помехи способом, недоступным для других систем фильтрации.

Свойства, облегчающие использование

Переключение промежуточной частоты (подавление помех «сигналы в пределах 3 kHz»)

Переключение промежуточной частоты позволяет вам сдвигать полосу пропускания DSP фильтра выше или ниже без изменения шага входящего сигнала для уменьшения или устранения помехи. Вследствие того, что частота несущей не изменяется, то нет необходимости перенастраивать рабочую частоту при устранении помехи. Пределы настройки полосы пропускания системы переключения промежуточной частоты составляет ± 1 kHz.

Поверните регулятор **[SHIFT]** налево или направо для уменьшения помехи.

Вы можете наблюдать положение полосы пропускания на индикаторе "SHIFT" графического дисплея DSP.

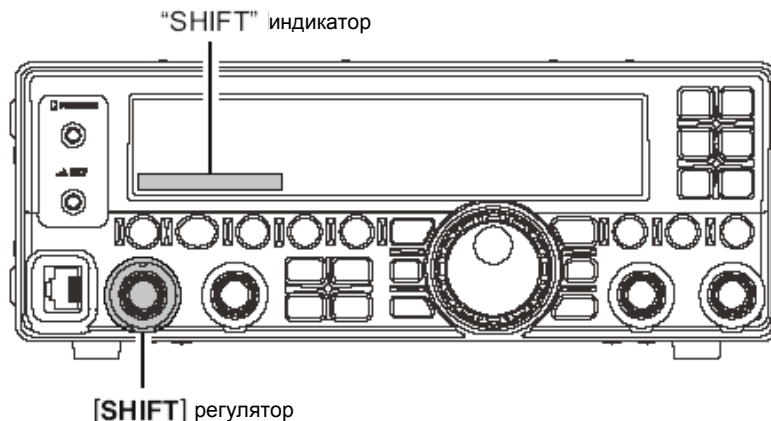
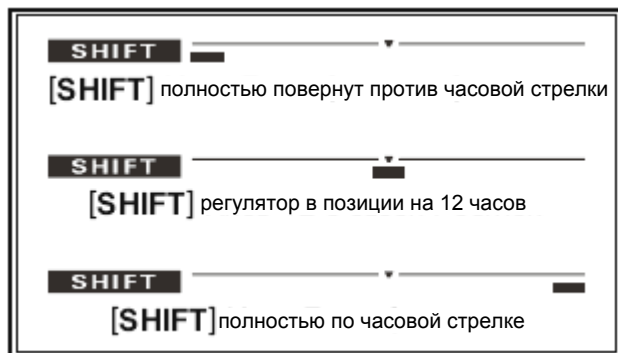
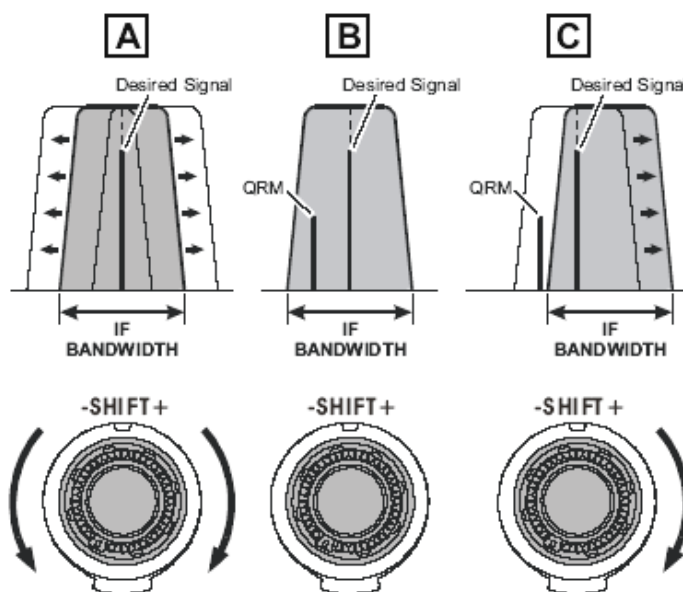


Рисунок «А» демонстрирует работу фильтра DSP в виде тонкой линии и регулятором **[SHIFT]**, установленным на 12 часов. На рисунке «В» помеха появилась в пределах оригинальной полосы пропускания. На рисунке «С» вы можете наблюдать эффект от вращения регулятора **[SHIFT]** для уменьшения уровня помехи посредством сдвига полосы пропускания фильтра таким образом, чтобы эта помеха осталась за пределами полосы пропускания.



Desired Signal – желаемый сигнал.

IF BANDWIDTH – ширина полосы пропускания промежуточной частоты

Свойства, облегчающие использование

Полоса пропускания промежуточной частоты (подавление помех «сигналы в пределах 3 kHz»)

Система настройки полосы пропускания промежуточной частоты позволяет вам изменять полосу пропускания DSP фильтра тремя способами (в FM – двумя) для устранения помех. Более того, ширина полосы пропускания фактически может быть расширена относительно установки по умолчанию в зависимости от того, желаете ли вы улучшить точность входящего сигнала, когда помеха на диапазоне незначительна.

1. Нажмите кнопку **[DSP]** несколько раз для установки значка «>» у индикатора «WIDTH» на графическом дисплее DSP для включения настройки полосы пропускания регулятором **[DSP/SEL]**.
2. Поверните регулятор **[DSP/SEL]** для настройки полосы пропускания. Вращение регулятора против часовой стрелки уменьшает полосу пропускания, тогда как вращение по часовой стрелке увеличивает полосу пропускания.

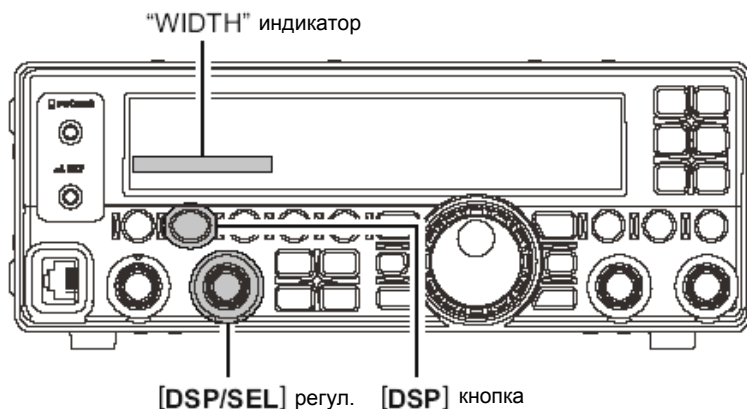
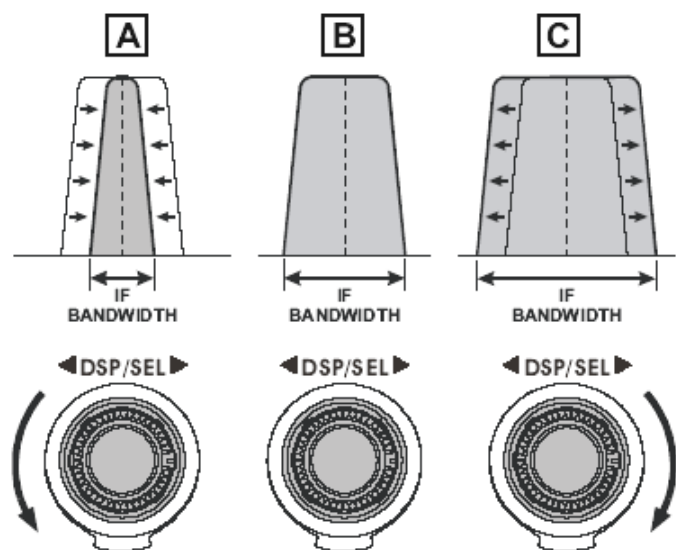


Рисунок «В» демонстрирует полосу пропускания, установленную по умолчанию.

При вращении регулятора **[DSP/SEL]** налево полоса пропускания будет уже (рисунок «А»), тогда как вращение регулятора **[DSP/SEL]** направо, как это показано на рисунке «С», расширит полосу пропускания.



IF BANDWIDTH – ширина полосы пропускания промежуточной частоты

Установленные по умолчанию полосы пропускания и общие границы настроек полос пропускания будут отличаться в зависимости от вида модуляции:

| | |
|-------------|---|
| SSB: | 1.8 kHz / 2.4 kHz / 3.0 kHz (Номинально: 2.4 kHz). |
| CW: | 500 Hz / 1.8. kHz / 2.4 kHz (Номинально: 1.8 kHz). |
| AM: | 3.0 kHz / 6.0 kHz / 9.0 kHz (Номинально: 6.0 kHz). |
| FM: | 2.5 kHz / 5.0 kHz (Номинально: 5.0 kHz). |

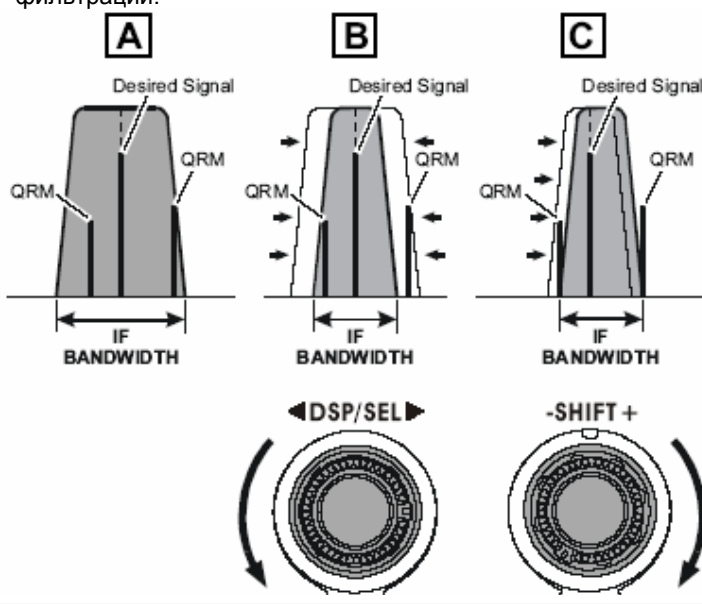
Совместное использование сдвига

промежуточной частоты и полосы пропускания

Совместное использование функций сдвига промежуточной частоты и полосы пропускания образуют очень эффективную систему фильтрации помех.

Например, на рисунке «А» вы можете видеть как появляется помеха на верхней и нижней боковой сигнала. Путем вращение регулятора **[DSP/SEL]** (полоса пропускания), как показано на рисунке «В», помеха на одной боковой может быть устранена, а путем вращение регулятора **[SHIFT]** (рисунок «С») помеха на противоположной боковой может быть удалена без принятия помехи, устраненной на рисунке «В».

Совет: Функции сдвига промежуточной частоты и полоса пропускания являются первичными инструментами, которые вы должны использовать для лучшего подавления помех. После сужения полосы пропускания и/или настройки центра полосы пропускания, управление Контуром также может добавить улучшение сигнала на остаточной полосе пропускания. Для получения дополнительных преимуществ Notch-фильтр также может быть использован совместно с тремя другими системами фильтрации.

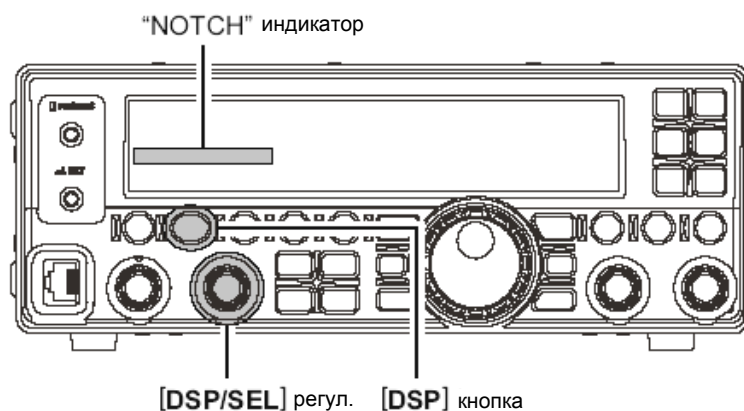


Свойства, облегчающие использование

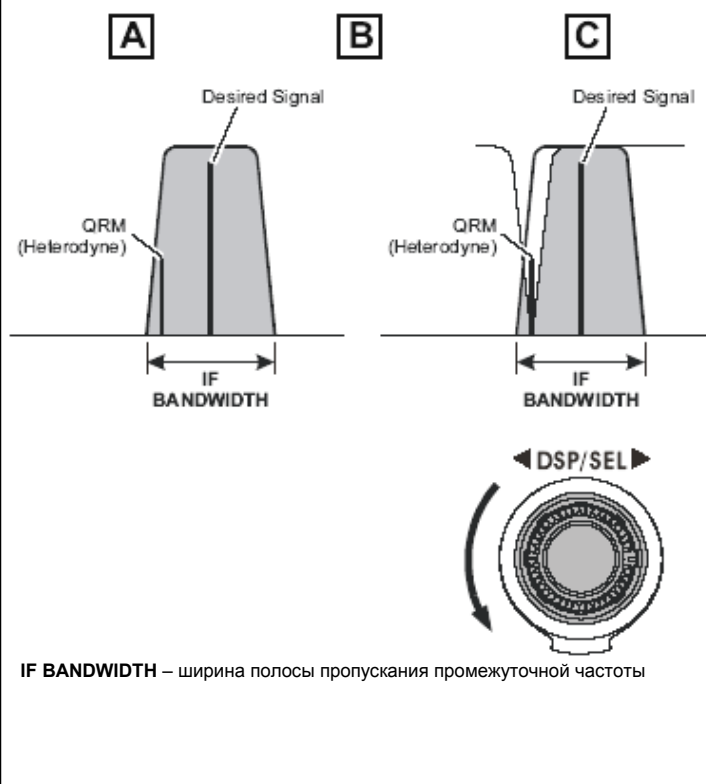
Notch-фильтр (подавление помех «сигналы в пределах 3 kHz»)

Notch-фильтр - это высокоэффективная система, которая позволяет вам вырезать вызывающий помеху тон биений или другой несущий сигнал, находящиеся в пределах полосы пропускания приемника.

1. Нажмите кнопку **[DSP]** несколько раз для установки значка ">" у индикатора "NOTCH" на графическом дисплее DSP.
2. Нажмите регулятор **[DSP/SEL]** для включения Notch-фильтра.
3. Поверните регулятор **[DSP/SEL]** для настройки центральной частоты Notch-фильтра. Вы можете наблюдать графически отображаемое пиковое значение Notch-фильтра на индикаторе "NOTCH" графического дисплея DSP.
4. Для выключения Notch-фильтра снова нажмите регулятор **[DSP/SEL]**. Изображение у индикатора "NOTCH" гаснет, подтверждая, что Notch-фильтр более не работает.



Работа Notch-фильтра показана на рисунке «А» демонстрирующем результат вращения регулятора **[DSP/SEL]**. На рисунке «В» вы можете видеть результат работы Notch-фильтра по мере вращения регулятора **[DSP/SEL]** для подавления принимаемой помехи.

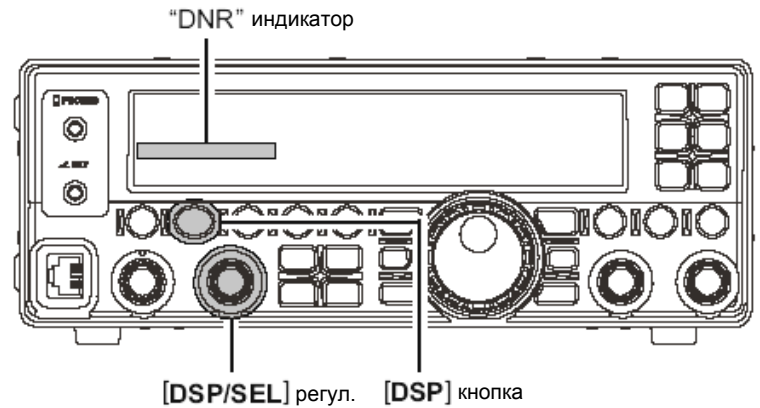


Свойства, облегчающие использование

Цифровое уменьшение шума (подавление помех «сигналы в пределах 3 kHz»)

Система цифрового уменьшения шума (DNR) предназначена для уменьшения уровня случайного шума, присутствующего на КВ и 50 MHz диапазонах, и особенно эффективна при работе на SSB. Может быть выбран любой из одиннадцати алгоритмов уменьшения различных шумов. Каждый из этих алгоритмов был создан для обработки различных шумовых профилей и вам потребуется поэкспериментировать с системой DNR для того, чтобы обнаружить лучшую настройку, соответствующую появившемуся шуму.

1. Нажмите кнопку **[DSP]** несколько раз для установки значка ">" у индикатора "DNR" на графическом дисплее DSP.
2. Нажмите регулятор **[DSP/SEL]** для включения системы цифрового уменьшения шума.
3. Поверните регулятор **[DSP/SEL]** для выбора настройки, наиболее эффективно уменьшающей уровень шума. Вы можете наблюдать эффективность системы цифрового уменьшения шума на индикаторе "DNR" графического дисплея DSP.
4. Для выключения системы цифрового уменьшения шума снова нажмите регулятор **[DSP/SEL]**. Изображение у индикатора "DNR" гаснет.



Свойства, облегчающие использование

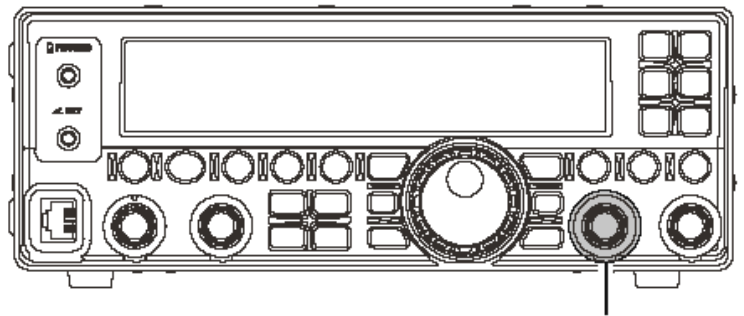
Усиление приемника по высокой частоте

Управление усилением приемника по высокой частоте обеспечивает ручную настройку уровня усиления для входного каскада и каскада промежуточной частоты приемника для того, чтобы скорректировать текущую силу шума и/или сигнала.

Обычно регулятор **[SQL/RF GAIN]** должен быть повернут полностью по часовой стрелке. Это является положением максимальной чувствительности, а вращение против часовой стрелки постепенно уменьшит усиление системы.

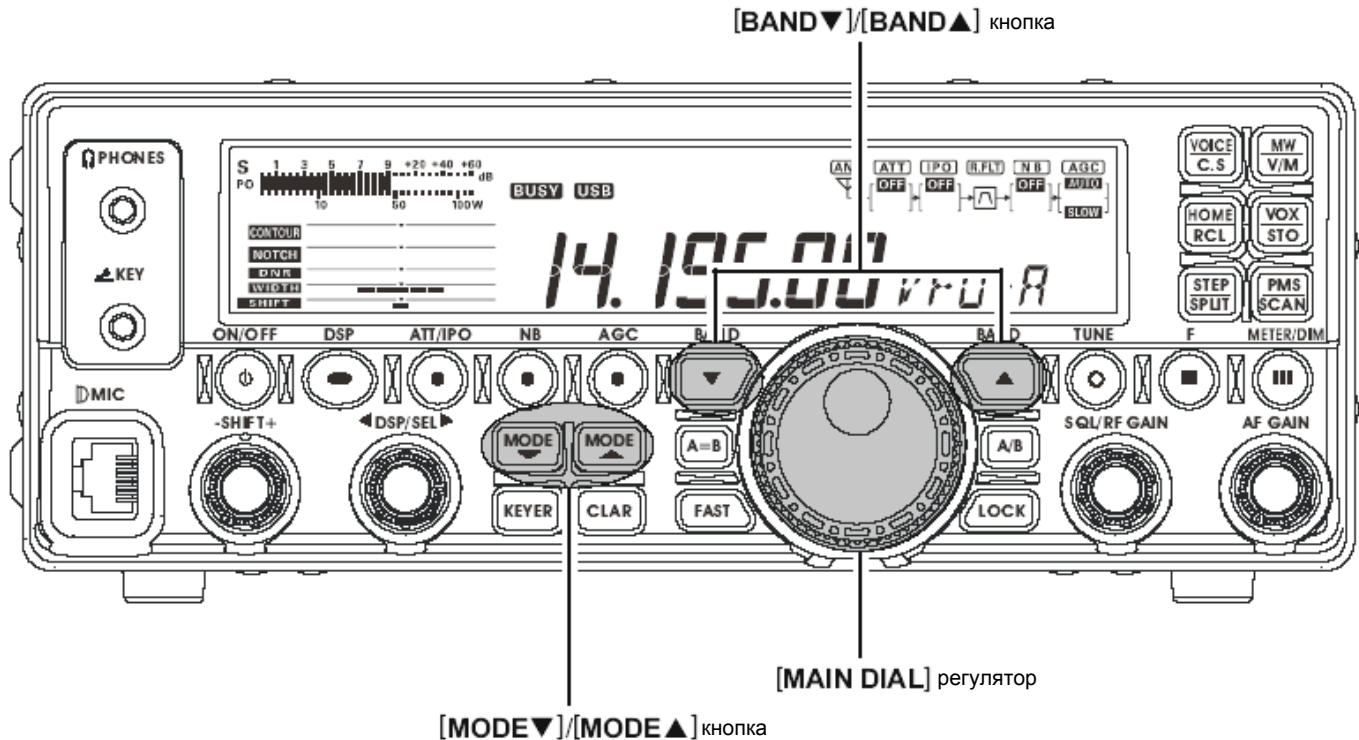
Совет:

- Как только регулятор **[SQL/RF GAIN]** будет повернут против часовой стрелки для уменьшения усиления, показание S-метра увеличится. Это означает, что подаваемое к приемнику напряжение системы AGC возрастает (что приводит к *уменьшению* усиления приемника).
- Установка регулятора **[SQL/RF GAIN]** полностью против часовой стрелки по существу выключит приемник, так как усиление будет значительно уменьшено. В этом случае показание S-метра будет «искусственно поддерживаться» (в пределах измерения шкалы).



[SQL/RF GAIN] регул.

Передача SSB/AM сигнала



1. Нажмите кнопки **[BAND▼]/[BAND▲]** для выбора рабочего диапазона.
Посредством нажатия кнопок **[BAND▼]/[BAND▲]** рабочие диапазоны будут меняться следующим образом
7 ↔ 10 ↔ 14 ↔ 15 ↔ 18 ↔ 21 ↔ 21.4 ↔ 28 ↔ 1.8 ↔ 3.5 ↔ 7
2. Нажмите кнопки **[MODE▼]/[MODE▲]** для выбора LSB, USB или AM модуляции.
В соответствии с международными договорами при работе на SSB LSB используется на 7 MHz и более низких любительских диапазонах, а USB на 14 MHz и более высоких любительских диапазонах (10 MHz диапазон используется только для CW и цифровых видов связи).
3. Поверните регулятор для настройки рабочей частоты.
Если вы используете дополнительно приобретаемые **MH-31A8J** или **MD-100A8X**, то вы можете настроить рабочую частоту посредством кнопок **[UP]/[DWN]** микрофона.
4. Для начала передачи нажмите тангенту (PTT) на микрофоне. Говорите в микрофон обычным голосом.
Значок «**TX**» появится на дисплее, подтверждая, что производится передача.
Речевой процессор во время передачи автоматически включается. Речевой процессор увеличивает «силу разговора» посредством увеличения среднего значения выходной мощности.
5. Отпустите PTT по окончании передачи. Трансивер вернется в режим приема.

Важное примечание:

При тестировании перед передачей проверьте частоту для того, чтобы не создавать помех другим, кто уже может использовать эту частоту.

Примечание

об использовании регулятора [DSP/SEL]

Регулятор **[DSP/SEL]** используется для управления различными функциями в зависимости от ситуации.

Если вы не можете изменить частоту/канал памяти посредством вращения регулятора **[DSP/SEL]**, то регулятор **[DSP/SEL]** установлен на управление одной из функций DSP.

В этом случае нажмите кнопку **[DSP]** несколько раз, пока значок «>» не исчезнет с графического дисплея DSP.

Передача SSB/AM сигнала

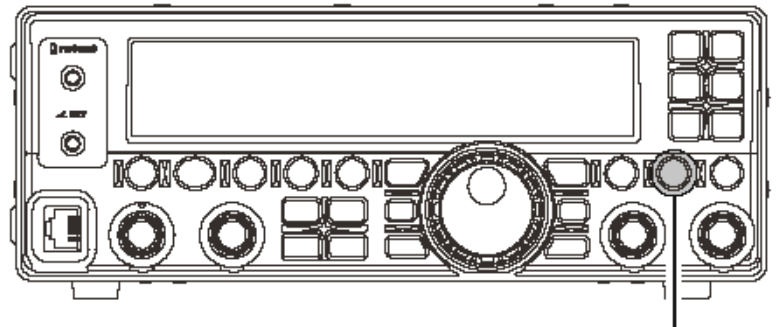
Выбор измерительного прибора в режиме передачи

Вы можете изменить функцию измерительного прибора в режиме передачи с измерения выходной мощности на ALC-метр или KCB-метр.

Посредством нажатия кнопки **[METER/DIM]** функция измерительного прибора будет меняться следующим образом.

PO → ALC → SWR → PWR

- PO: Показывает средний уровень выходной мощности.
ALC: Показывает относительное напряжение ALC.
SWR: Показывает уровень Коэффициента стоячей волны (прямой и отраженной мощности).

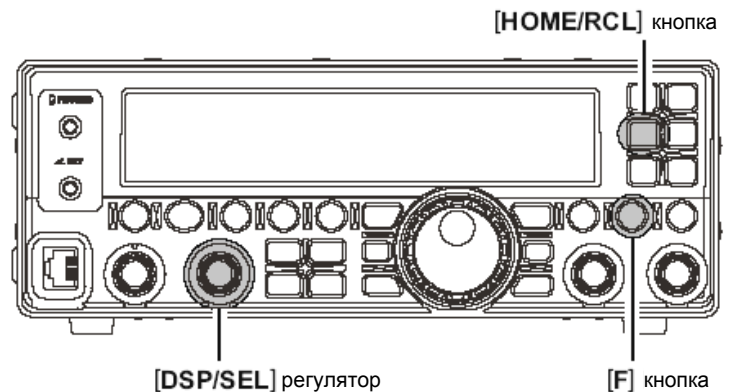


[METER/DIM] кнопка

Настройка выходной мощности

Для настройки выходной мощности:

1. Нажмите и удерживайте в течение одной секунды кнопку **[F]** для входа в Меню. Значок «**MENU**» появится на дисплее.
2. Поверните регулятор **[DSP/SEL]** для выбора пункта Меню «RFPOWER».
3. Нажмите регулятор **[DSP/SEL]** для настройки этого пункта Меню. Значок «**MENU**» будет мигать.
4. Поверните регулятор **[DSP/SEL]** для выбора желаемой выходной мощности.
(Вы можете нажать кнопку **[HOME/RCL]** для сброса настройки выходной мощности на установленную по умолчанию).
5. Нажмите регулятор **[DSP/SEL]**. Значок «**MENU**» будет гореть непрерывно.
6. Нажмите и удерживайте в течение одной секунды кнопку **[F]** для возвращения к обычному режиму работы.

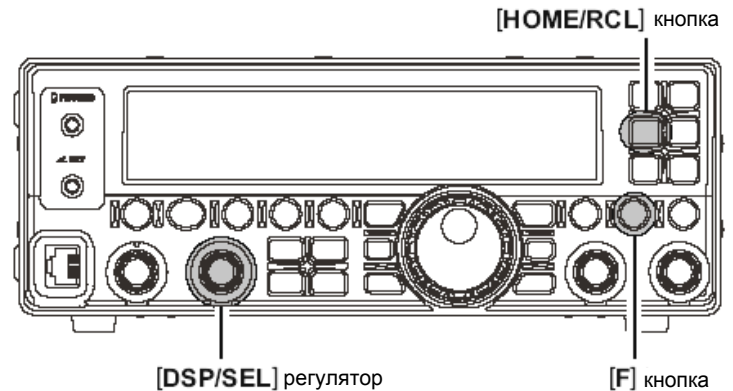


Передача SSB/AM сигнала

Таймер отключения передатчика (TOT)

Функция таймера отключения (TOT) предназначена для принудительного переключения трансивера в режим приема по истечении предустановленного периода непрерывной передачи (по умолчанию функция выключена). Эта функция предотвращает передачу трансивером пустой несущей в течение продолжительного времени, если тангента РТТ микрофона случайно окажется заблокированной на передачу. Время таймера отключения (переключения на прием) может быть установлено от 1 до 20 минут или выключено посредством Меню «TOT».

1. Нажмите и удерживайте в течение одной секунды кнопку **[F]** для входа в Меню. Значок «**MENU**» появится на дисплее.
2. Поверните регулятор **[DSP/SEL]** для выбора пункта Меню «EXT MNU».
3. Нажмите регулятор **[DSP/SEL]** для настройки этого пункта Меню. Значок «**MENU**» будет мигать.
4. Поверните регулятор **[DSP/SEL]** для выбора «ON» для раскрытия пунктов Меню.
5. Нажмите регулятор **[DSP/SEL]**. Значок «**MENU**» будет гореть непрерывно.
6. Нажмите и удерживайте в течение одной секунды кнопку **[F]** для возвращения к обычному режиму работы.
7. Снова нажмите и удерживайте в течение одной секунды кнопку **[F]** для входа в Меню. Значок «**MENU**» появится на дисплее.
8. Поверните регулятор **[DSP/SEL]** для выбора пункта Меню «TOT».
9. Нажмите регулятор **[DSP/SEL]** для настройки этого пункта Меню. Значок «**MENU**» будет мигать.
10. Поверните регулятор **[DSP/SEL]** для выбора желаемой максимальной продолжительности времени передачи. Доступен выбор от 1 до 20 минут или выключено.
11. Нажмите регулятор **[DSP/SEL]**. Значок «**MENU**» будет гореть непрерывно.
12. Нажмите и удерживайте в течение одной секунды кнопку **[F]** для возвращения к обычному режиму работы.

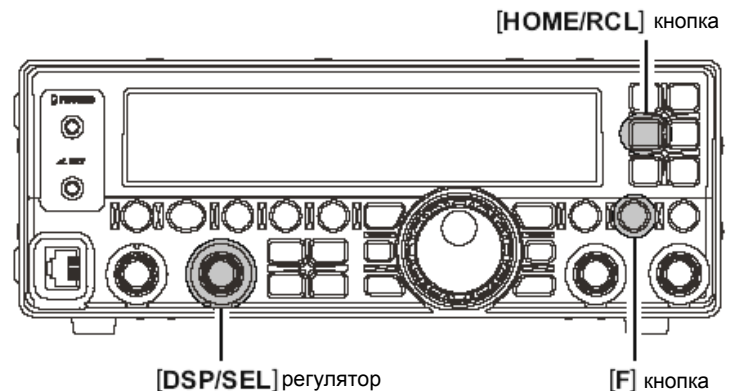


Передача SSB/AM сигнала

Настройка уровня усиления микрофона

Усиление микрофона было настроено производителем таким образом, чтобы это было удовлетворительно при использовании входящего в набор микрофона **MH-67A8J**. Если вы желаете использовать дополнительный микрофон, то вы можете установить другой уровень усиления микрофона.

1. Нажмите и удерживайте в течение одной секунды кнопку **[F]** для входа в Меню. Значок «**MENU**» появится на дисплее.
 2. Поверните регулятор **[DSP/SEL]** для выбора пункта Меню «MICGAIN».
 3. Нажмите регулятор **[DSP/SEL]** для настройки этого пункта Меню. Значок «**MENU**» будет мигать.
 4. Поверните регулятор **[DSP/SEL]** для выбора желаемого усиления микрофона (LOW, NOR или HIGH. По умолчанию установлено NOR).
LOW: Когда уровень входа микрофона высокий, то речевой процессор автоматически выключается.
NOR: При обычном голосе речевой процессор включается автоматически.
HIGH: Когда уровень входа микрофона низкий, то речевой процессор автоматически включается.
- Нажмите кнопку **[HOME/RCL]** для сброса настройки усиления микрофона на установленную по умолчанию.
5. Нажмите регулятор **[DSP/SEL]**. Значок «**MENU**» будет гореть непрерывно.
 6. Нажмите и удерживайте в течение одной секунды кнопку **[F]** для возвращения к обычному режиму работы.

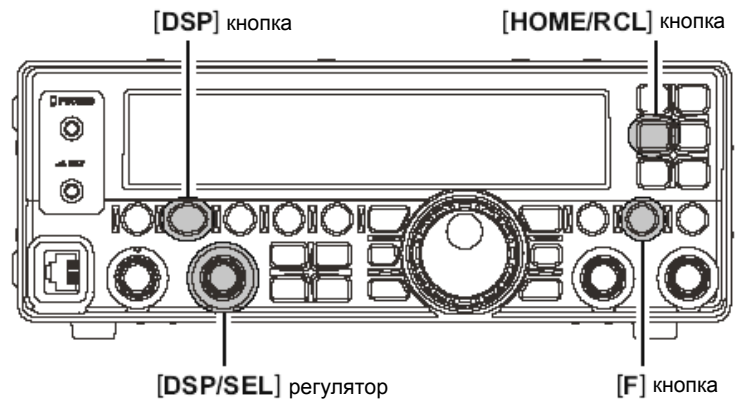


Передача SSB/AM сигнала

Микрофонный эквалайзер DSP

Вы можете выбрать один из десяти способов компенсации переданного с микрофона аудио-сигнала посредством системы DSP.

1. Нажмите и удерживайте в течение одной секунды кнопку **[DSP]**. Это непосредственно активирует Меню «MIC EQ». Значок «**MENU**» появится на дисплее.
2. Нажмите регулятор **[DSP/SEL]** для настройки этого пункта Меню. Значок «**MENU**» будет мигать.
3. Поверните регулятор **[DSP/SEL]** для выбора желаемой характеристики компенсации. Наблюдайте за относительной характеристикой эквалайзера на дисплее. (Вы можете нажать кнопку **[HOME/RCL]** для сброса характеристики эквалайзера на установленную по умолчанию).
4. Нажмите регулятор **[DSP/SEL]**. Значок «**MENU**» будет гореть непрерывно.
5. Нажмите и удерживайте в течение одной секунды кнопку **[F]** для возвращения к обычному режиму работы.



Возможно осуществить следующий выбор:

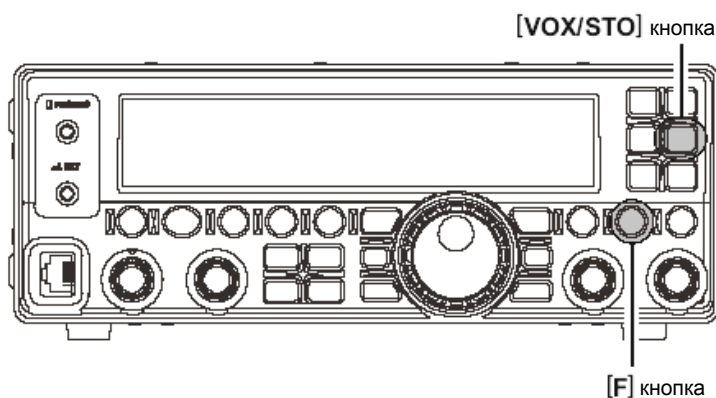
- 0: плавный (с плоской характеристикой).
- 1: ослаблены низкочастотные компоненты.
- 2: ослаблены среднечастотные компоненты.
- 3: ослаблены высокочастотные компоненты.
- 4: усилены высокочастотные компоненты.
- 5: усилены среднечастотные компоненты.
- 6: усилены низкочастотные компоненты.
- 7: усилены низкочастотные компоненты, а высокочастотные компоненты ослаблены.
- 8: ослаблены низкочастотные компоненты, а среднечастотные компоненты усилены.
- 9: ослаблены низкочастотные компоненты, а высокочастотные компоненты усилены.

Передача SSB/AM сигнала

Автоматическое переключение передача/прием посредством голоса (VOX)

Вместо использования тангенты PTT для включения передатчика, система VOX (управляемое голосом переключение передачи/приема) обеспечивает автоматическое включение передатчика, основанное на входе голосового сигнала в микрофон. Настройка системы VOX занимает всего несколько секунд.

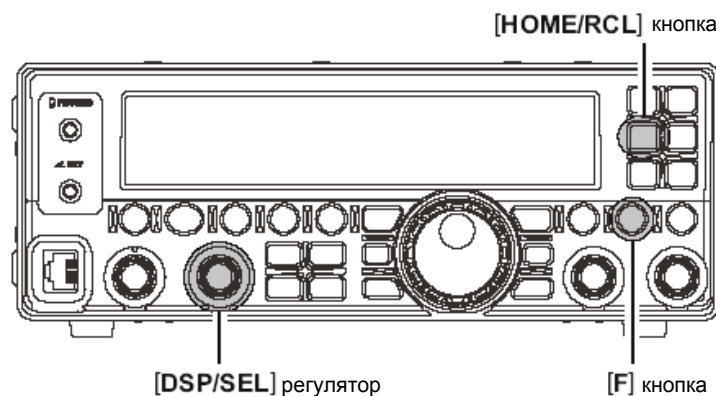
1. Нажмите кнопку **[F]**, а затем кнопку **[VOX/STO]** для включения управления VOX.
Значок «**VOX**» появится на дисплее.
2. Без нажатия тангенты PTT говорите в микрофон обычным голосом.
Когда вы начнете говорить, передатчик должен автоматически включиться. Когда вы закончите говорить, трансивер должен вернуться в режим приема (после короткой паузы).
3. Для выхода из режима VOX снова нажмите кнопку **[F]**, а затем кнопку **[VOX/STO]**.



Настройка усиления VOX

Настройте уровень усиления VOX для предотвращения случайного включения передатчика в шумной обстановке.

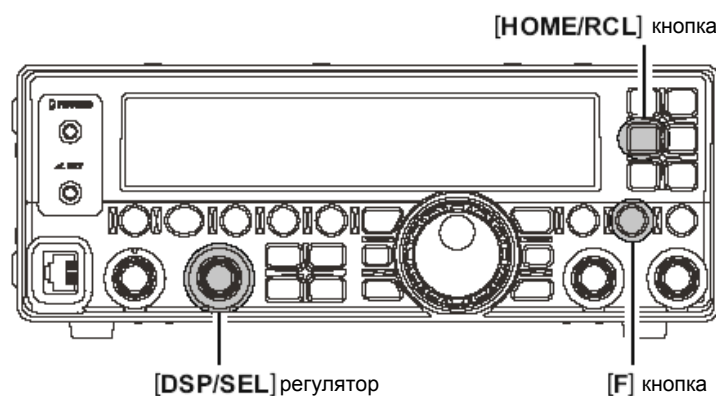
1. Нажмите и удерживайте в течение одной секунды кнопку **[F]** для входа в Меню. Значок «**MENU**» появится на дисплее.
2. Поверните регулятор **[DSP/SEL]** для выбора пункта Меню «VOXGAIN».
3. Нажмите регулятор **[DSP/SEL]** для настройки этого пункта Меню. Значок «**MENU**» будет мигать.
4. Поверните регулятор **[DSP/SEL]** для установки положения, при котором передатчик быстро включается от вашего голоса и не реагирует на фоновый шум. Доступны положения от 1 до 100 (по умолчанию установлено 50).
Нажмите кнопку **[HOME/RCL]** для сброса настройки уровня усиления VOX на установленную по умолчанию.
5. Нажмите регулятор **[DSP/SEL]**. Значок «**MENU**» будет гореть непрерывно.



6. Нажмите и удерживайте в течение одной секунды кнопку **[F]** для возвращения к обычному режиму работы.

Настройка времени задержки VOX (задержка переключения от передачи к приему после прекращения речи)

1. Нажмите и удерживайте в течение одной секунды кнопку **[F]** для входа в Меню. Значок «**MENU**» появится на дисплее.
2. Поверните регулятор **[DSP/SEL]** для выбора пункта Меню «EXT MNU».
3. Нажмите регулятор **[DSP/SEL]** для настройки этого пункта Меню. Значок «**MENU**» будет мигать.
4. Поверните регулятор **[DSP/SEL]** для выбора «ON» для раскрытия пунктов Меню.
5. Нажмите регулятор **[DSP/SEL]**. Значок «**MENU**» будет гореть непрерывно.
6. Нажмите и удерживайте в течение одной секунды кнопку **[F]** для возвращения к обычному режиму работы.
7. Снова нажмите и удерживайте в течение одной секунды кнопку **[F]** для входа в Меню. Значок «**MENU**» появится на дисплее.
8. Поверните регулятор **[DSP/SEL]** для выбора пункта Меню «VOX DLY».
9. Нажмите регулятор **[DSP/SEL]** для настройки этого пункта Меню. Значок «**MENU**» будет мигать.



10. Поверните регулятор **[DSP/SEL]** одновременно произнося короткий звук, например, «Аа», и прослушивая время отключения для установки желаемого времени задержки. Доступен выбор от 100 до 3000 миллисекунд (по умолчанию установлено 500 мсек).
Нажмите кнопку **[HOME/RCL]** для сброса настройки времени задержки VOX на установленную по умолчанию.
11. Нажмите регулятор **[DSP/SEL]**. Значок «**MENU**» будет гореть непрерывно.
12. Нажмите и удерживайте в течение одной секунды кнопку **[F]** для сохранения настройки и возвращения к обычному режиму работы.

Передача SSB/AM сигнала

Контроль передаваемого сигнала (MONITOR)

Вы можете прослушать качество переданного вами сигнала используя функцию Monitor.

Подготовка

Назначение функции Monitor кнопке **[VOICE/C.S.]**.

1. Нажмите и удерживайте в течение одной секунды кнопку **[F]** для входа в Меню. Значок «**MENU**» появится на дисплее.
2. Поверните регулятор **[DSP/SEL]** для выбора пункта Меню «PNL-C.S.».
3. Нажмите регулятор **[DSP/SEL]** для настройки этого пункта Меню. Значок «**MENU**» будет мигать.
4. Поверните регулятор **[DSP/SEL]** для выбора «MONI», чтобы назначить функцию Monitor кнопке **[VOICE/C.S.]**.
5. Нажмите регулятор **[DSP/SEL]**. Значок «**MENU**» будет гореть непрерывно.
6. Нажмите и удерживайте в течение одной секунды кнопку **[F]** для возвращения к обычному режиму работы.

Совет:

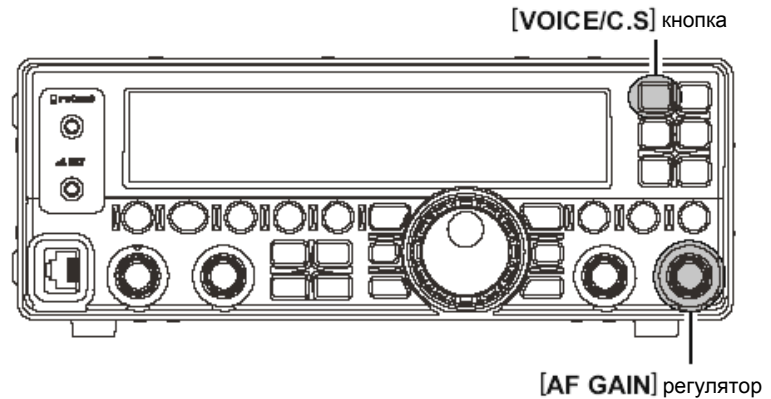
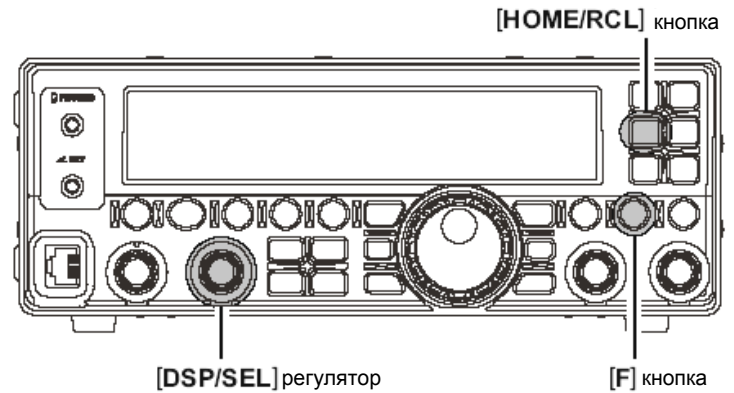
Вы можете назначить функцию Monitor кнопке микрофона **[DWN]/[FST]/[UP]** посредством Меню “P M-DWN”, “P M-FST” или “P M-UP”.

Прослушивание

1. Нажмите кнопку **[VOICE/C.S.]** (MONITOR) для включения функции Monitor. Во время передачи переданный вами голосовой сигнал будет слышен в динамике.
2. Поверните регулятор **[AF GAIN]** для настройки уровня аудио-сигнала.
3. Для выключения функции Monitor снова нажмите кнопку **[VOICE/C.S.]** (MONITOR).

Совет:

- Если для прослушивания вместо наушников вы используете динамик, то чрезмерное вращение регулятора **[AF GAIN]** может привести к появлению обратной связи (возврату к предыдущему значению функции). Такой возврат может привести к цикличности работы системы VOX, сделав невозможным переключение в режим приема. Таким образом, мы рекомендуем использовать наушники, если это возможно, или при использовании динамика установить минимально приемлемое значение регулятора **[AF GAIN]**.
- Вследствие того, что функция Monitor использует выборочный контроль DSP сигнала передатчика, она может оказаться полезной для проверки настройки речевого процессора или микрофонного эквалайзера на SSB и для проверки общего качества сигнала на AM и FM.

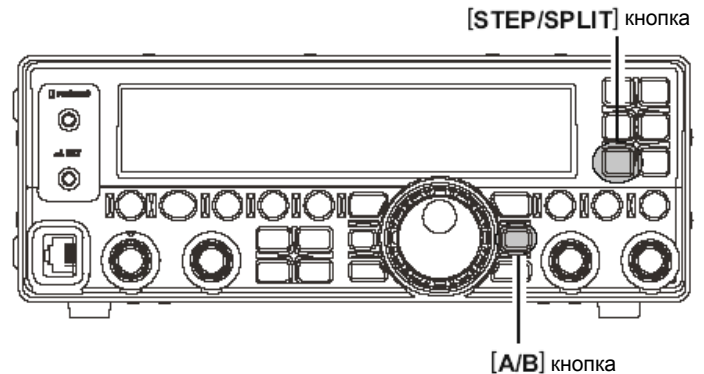


Передача SSB/AM сигнала

Использование разноса частот

Сильной стороной **FT-450** является его работа с разносом частот, когда используются частотные регистры VFO-A и VFO-B. Это делает **FT-450** особенно полезным для продвинутого использования в DX-pedition, так как способность разноса довольно совершенна и ее легко использовать.

1. Нажмите кнопку **[A/B]** для переключения регистра VFO на VFO-A, а затем установите частоту передачи.
2. Снова нажмите кнопку **[A/B]** для переключения регистра VFO на VFO-B, а затем установите частоту приема.
3. Теперь нажмите кнопку **[STEP/SPLIT]** для включения разноса частот.
4. Значок появится а дисплее.
5. Для выключения функции разноса частот снова нажмите кнопку **[STEP/SPLIT]**.



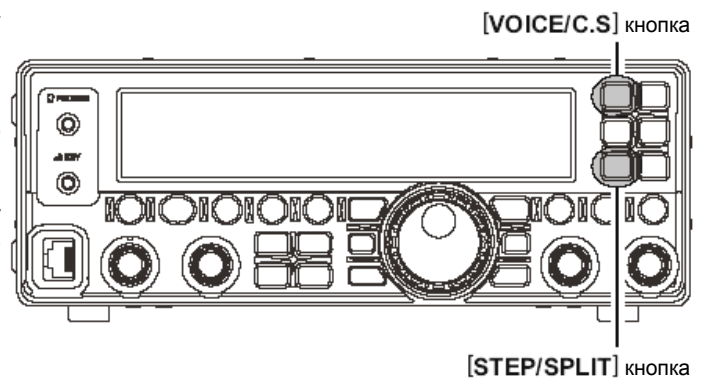
Совет:

- Во время работы разноса частот на двух VFO можно установить разные виды модуляции (например, LSB и USB).
- Во время работы разноса частот, если вы используете многодиапазонную антенну, на двух VFO можно установить разные любительские диапазоны (например, 14 MHz и 21 MHz).

Использование быстрого разноса частот

Функция быстрого разноса частот позволяет вам одним нажатием установить смещение + 5 kHz вашей частоты передачи по отношению к частоте приема. Более того, вид модуляции при передаче устанавливается такой же, как и на частоте приема.

1. Нажмите и удерживайте в течение одной секунды кнопку **[STEP/SPLIT]** для включения функции быстрого разноса частот. Вид модуляции при передаче устанавливается такой же, как и на частоте приема, а к вашей частоте передачи устанавливается смещение + 5 kHz по отношению к частоте приема. Значок "**SPLIT**" появится на дисплее.
2. Нажмите и удерживайте в течение двух секунд кнопку **[STEP/SPLIT]** для увеличения частоты передачи на + 5 kHz.
3. Снова нажмите кнопку **[STEP/SPLIT]** для выхода из режима быстрого разноса частот.



Совет:

Если вы присвоили функцию "TXW" кнопке **[VOICE/C.S.]**, то вы также можете временно прослушивать частоту передачи при нажатии кнопки **[VOICE/C.S.]** во время работы с разносом частот.

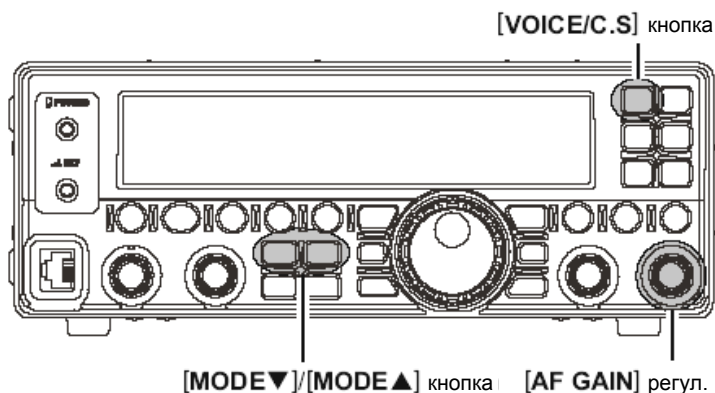
Передача SSB/AM сигнала

Голосовая память (SSB/AM/FM модуляции)

Для повторяющихся общений вы можете использовать функцию голосовой памяти **FT-450**. Система голосовой памяти включает два блока памяти (VM1 и VM2), которые могут хранить до 10 секунд голосовой записи каждый.

Запись собственного голоса в память.

1. Используя процедуру, приведенную ниже, назначьте функцию "VM1REC" (запись голоса) кнопке **[VOICE/C.S.]**.
2. Выберите LSB, USB, AM или FM модуляцию посредством кнопок **[MODE ▼]/[MODE ▲]**.
3. Нажмите кнопку **[VOICE/C.S.]**. Уведомление "VM1REC" появится на дисплее.
4. Нажмите и удерживайте тангенту **PTT**, на дисплее начнется обратный отсчет.
("VM1 - 3" → "VM1 - 2" → "VM1 - 1" → "VM1 10" ...)
5. Когда дисплей покажет "VM1 10" говорите в микрофон нормальным голосом для записи сообщения (как, например, "CQ DX, CQ DX, это W6 Delta X-Ray Charlie, W6 Delta X-Ray Charlie, прием"). Помните, что время записи ограничено 10 секундами.
6. Отпустите **PTT** для завершения процесса сохранения сообщения.



Совет

Вместо использования банка памяти "VM1 (VM1REC, VM1MONI и VM1TX)" вы можете осуществить запись в банк памяти "VM2 (VM2REC, VM2MONI и VM2TX)".

Проверка вашей записи

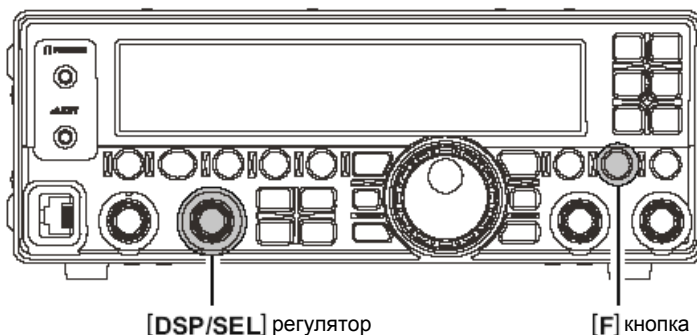
1. Используя процедуру, приведенную ниже, назначьте функцию "VM1MONI" (контроль голоса) кнопке **[VOICE/C.S.]**.
2. Выберите LSB, USB, AM или FM модуляцию посредством кнопок **[MODE ▼]/[MODE ▲]**.
3. Нажмите кнопку **[VOICE/C.S.]** и вы услышите содержание голосового сообщения, которое вы только что записали.
4. Вы можете настроить громкость воспроизведения записи посредством регулятора **[AF GAIN]**.

Передача записанного сообщения

1. Используя процедуру, приведенную ниже, назначьте функцию "VM1TX" (передача голоса) кнопке **[VOICE/C.S.]**.
2. Выберите LSB, USB, AM или FM модуляцию посредством кнопок **[MODE ▼]/[MODE ▲]**.
3. Нажмите кнопку **[VOICE/C.S.]** для передачи содержания голосового сообщения, которое вы только что записали.
4. Вы можете настроить громкость воспроизведения записи посредством регулятора **[AF GAIN]**.

Как назначить функцию кнопке [VOICE/C.S.]

1. Нажмите и удерживайте в течение одной секунды кнопку **[F]** для входа в Меню. Значок «**MENU**» появится на дисплее.
2. Поверните регулятор **[DSP/SEL]** для выбора пункта Меню «PNL-C.S.».
3. Нажмите регулятор **[DSP/SEL]** для настройки этого пункта Меню. Значок «**MENU**» будет мигать.
4. Поверните регулятор **[DSP/SEL]** для выбора желаемой функции.
5. Нажмите регулятор **[DSP/SEL]**. Значок «**MENU**» будет гореть непрерывно.
6. Нажмите и удерживайте в течение одной секунды кнопку **[F]** для возвращения к обычному режиму работы.



Передача SSB/AM сигнала

Для заметок

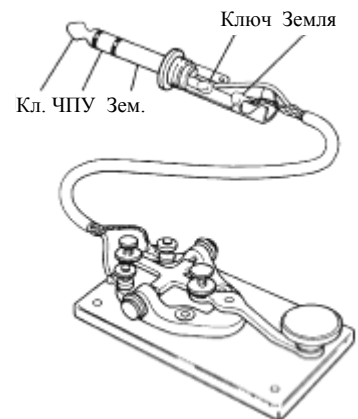
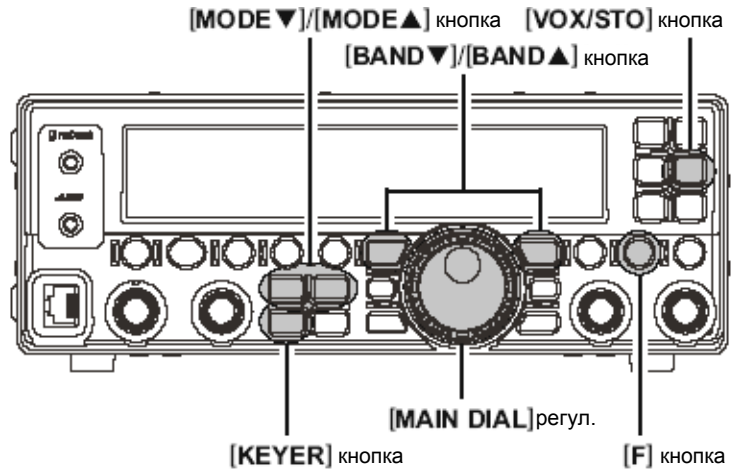
Работа в CW модуляции

Значительные возможности FT-450 по работе на CW включают использование как электронного ключа и телеграфного ключа, так и их эмуляцию, обеспечиваемую соответствующим устройством.

Установки для работы телеграфным ключом(а также для эмуляции телеграфного ключа)

Перед тем, как начать работать, подключите ваш ключ к разъему KEY на передней панели при выключенном кнопкой [POWER(ON/OFF)] на трансивере и удостоверьтесь, что в данный момент кнопка [KEYER] выключена (значок "KEYER" на дисплее отсутствует).

1. Нажмите кнопки [MODE▼]/[MODE▲] для выбора рабочего диапазона.
Посредством нажатия кнопок [MODE▼]/[MODE▲] рабочий диапазон будет меняться следующим образом.
7 ↔ 10 ↔ 14 ↔ 15 ↔ 18 ↔ 21 ↔ 21.4 ↔
28 ↔ 1.8 ↔ 3.5 ↔ 7
2. Нажмите кнопки [MODE▼]/[MODE▲] для выбора CW модуляции.
3. Поверните регулятор [MAIN DIAL] для установки рабочей частоты.
Если вы используете MH-31A8J или MD-100A8X, то вы можете установить рабочую частоту кнопками [UP]/[DWN] микрофона.
4. Нажмите кнопку [F], а затем кнопку [VOX/STO] для автоматического включения передатчика при замыкании ключа. Значек "BK-IN" появится на дисплее.
5. Когда вы замыкаете ключ, передатчик автоматически включается и передается CW несущая. Когда вы отпускаете ключ, передача прекращается после короткой задержки. Время задержки может быть запрограммировано, как это указано на странице 48.



Примечание относительно регулятора [DSP/SEL]

Регулятор [DSP/SEL] используется для управления различными функциями в зависимости от ситуации.

Если вы не можете изменить частоту/канал памяти вращением регулятора [DSP/SEL], то регулятор [DSP/SEL] установлен на управление одной из функций DSP.

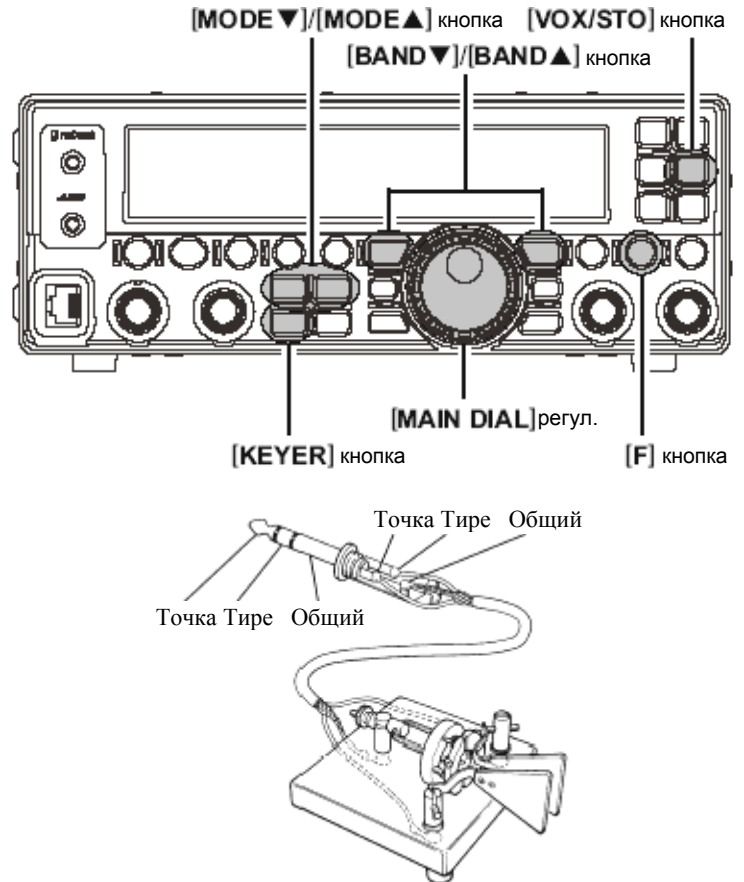
В этом случае нажмите кнопку [DSP] несколько раз, пока значок ">" не исчезнет с дисплея.

Работа в CW модуляции

Использование встроенного электронного ключа

Перед тем, как начать работать, подключите ваш манипулятор к разъему **KEY** на передней панели при выключенном кнопкой **[POWER(ON/OFF)]** на трансивере.

1. Нажмите кнопки **[MODE▼]/[MODE▲]** для выбора рабочего диапазона.
Посредством нажатия кнопок **[MODE▼]/[MODE▲]** рабочий диапазон будет меняться следующим образом.
7 ↔ 10 ↔ 14 ↔ 15 ↔ 18 ↔ 21 ↔ 21.4 ↔ 28 ↔ 1.8 ↔ 3.5 ↔ 7
2. Нажмите кнопки **[MODE▼]/[MODE▲]** для выбора CW модуляции.
3. Поверните регулятор **[MAIN DIAL]** для установки рабочей частоты.
Если вы используете **MH-31A8J** или **MD-100A8X**, то вы можете установить рабочую частоту кнопками **[UP]/[DWN]** микрофона.
4. Нажмите кнопку **[F]**, а затем кнопку **[VOX/STO]** для автоматического включения передатчика при замыкании ключа. Значок «**BK-IN**» появится на дисплее.
5. Нажмите кнопку **[KEYER]** для включения встроенного электронного ключа. Значок «**KEYER**» появится на дисплее.
6. Когда вы замыкаете либо «Точку» либо «Тире» вашего манипулятора, передатчик автоматически включается и передается CW несущая. Когда вы отпускаете манипулятор, передача прекращается после короткой задержки. Время задержки может быть запрограммировано, как это указано на странице 48.

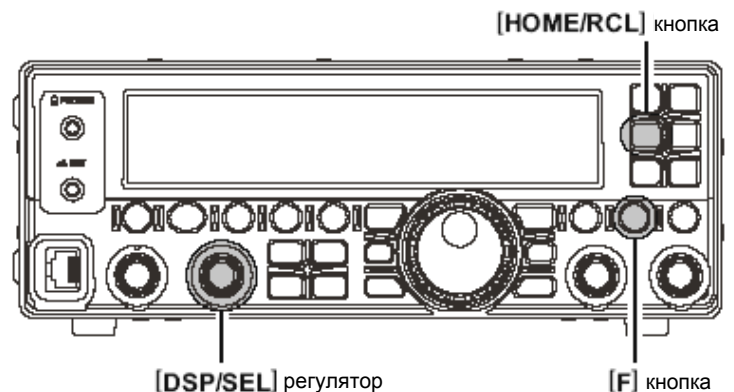


Вы можете осуществлять передачу CW сигнала кнопками **[UP]/[DWN]** дополнительно приобретаемого микрофона **MH-31A8J**, пока включен встроенный электронный ключ посредством Меню «**CW PADDLE**». См. страницу 79.

Dash Dot

Настройка скорости ключа

1. Нажмите и удерживайте в течение одной секунды кнопку **[F]** для входа в Меню. Значок «**MENU**» появится на дисплее.
2. Поверните регулятор **[DSP/SEL]** для выбора пункта Меню «**CWSPEED**».
3. Нажмите регулятор **[DSP/SEL]** для настройки этого пункта Меню. Значок «**MENU**» будет мигать.
4. Поверните регулятор **[DSP/SEL]** нажимая «Точку» или «Тире» на манипуляторе для выбора желаемой скорости работы ключа (4-60 слов в минуту).
Нажмите кнопку **[F]**, если вы желаете выбрать показ «срт» (знаков в минуту) вместо «врт» (слов в минуту). Выбор «срт» основан на международном «Парижском» стандарте, который предусматривает пять знаков на слово.
(Вы можете нажать кнопку **[HOME/RCL]** для сброса скорости ключа на установленную по умолчанию).
5. Нажмите регулятор **[DSP/SEL]**. Значок «**MENU**» будет гореть непрерывно.
6. Нажмите и удерживайте в течение одной секунды кнопку **[F]** для возвращения к обычному режиму работы.



Терминология:

Парижская длина слова: в радиолюбительской отрасли длина одного слова в CW условно определена как длина знаков азбуки Морзе, составляющих слово «ПАРИЖ». Данная длина знаков (точка/тире/пробел) используется для стандартного определения скорости при «словах в минуту».

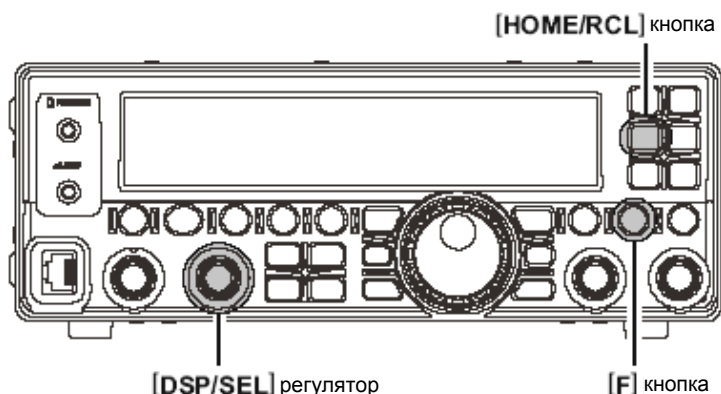
Работа в CW модуляции

Использование встроенного электронного ключа

Установка соотношения продолжительности знаков ключа (точка/пробел:тире)

Меню "CWWEIGHT" может быть использовано для настройки продолжительности знаков встроенного электронного ключа. Продолжительность по умолчанию составляет 3:1 (тире в три раза дольше, чем точка или пробел).

1. Нажмите и удерживайте в течение одной секунды кнопку **[F]** для входа в Меню. Значок «**MENU**» появится на дисплее.
2. Поверните регулятор **[DSP/SEL]** для выбора пункта Меню «EXT MNU».
3. Нажмите регулятор **[DSP/SEL]** для настройки этого пункта Меню. Значок «**MENU**» будет мигать.
4. Поверните регулятор **[DSP/SEL]** для выбора "ON" для раскрытия пунктов Меню.
5. Нажмите регулятор **[DSP/SEL]**. Значок «**MENU**» будет гореть непрерывно.
6. Нажмите и удерживайте в течение одной секунды кнопку **[F]** для возвращения к обычному режиму работы.
7. Снова нажмите и удерживайте в течение одной секунды кнопку **[F]** для входа в Меню. Значок «**MENU**» появится на дисплее.
8. Поверните регулятор **[DSP/SEL]** для выбора пункта Меню «CWWEIGHT».
9. Нажмите регулятор **[DSP/SEL]** для настройки этого пункта Меню. Значок «**MENU**» будет мигать.

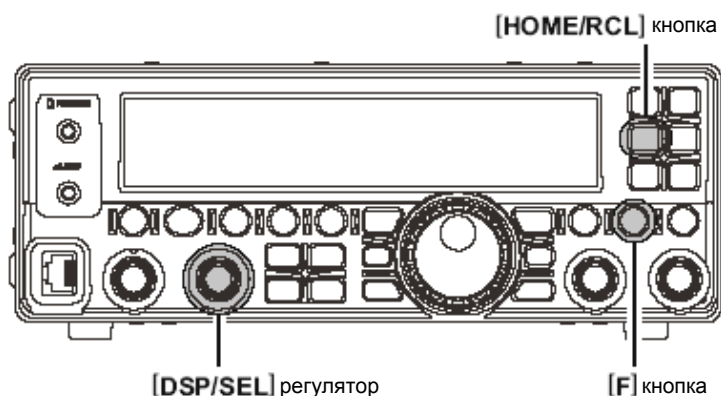


13. Поверните регулятор **[DSP/SEL]** для установки желаемого значения продолжительности знаков. Доступные пределы настройки для соотношения точка/пробел:тире "2.5" – "4.5" (значение по умолчанию: "3.0").
Нажмите кнопку **[HOME/RCL]** для сброса настройки продолжительности знаков на установленную по умолчанию.
14. Нажмите регулятор **[DSP/SEL]**. Значок «**MENU**» будет гореть непрерывно.
15. Нажмите и удерживайте в течение одной секунды кнопку **[F]** для сохранения настройки и возвращения к обычному режиму работы.

Выбор конфигурации разводки манипулятора

Вы можете выбрать «обычную» или «реверсивную» полярность манипулятора посредством Меню "CW KEY". По умолчанию установлена «обычная», когда концевой контакт на штекере ключа является «Точкой», а кольцевой – «Тире».

1. Нажмите и удерживайте в течение одной секунды кнопку **[F]** для входа в Меню. Значок «**MENU**» появится на дисплее.
2. Поверните регулятор **[DSP/SEL]** для выбора пункта Меню «EXT MNU».
3. Нажмите регулятор **[DSP/SEL]** для настройки этого пункта Меню. Значок «**MENU**» будет мигать.
4. Поверните регулятор **[DSP/SEL]** для выбора "ON" для раскрытия пунктов Меню.
5. Нажмите регулятор **[DSP/SEL]**. Значок «**MENU**» будет гореть непрерывно.
6. Нажмите и удерживайте в течение одной секунды кнопку **[F]** для возвращения к обычному режиму работы.
7. Снова нажмите и удерживайте в течение одной секунды кнопку **[F]** для входа в Меню. Значок «**MENU**» появится на дисплее.
8. Поверните регулятор **[DSP/SEL]** для выбора пункта Меню «CW KEY».
9. Нажмите регулятор **[DSP/SEL]** для настройки этого пункта Меню. Значок «**MENU**» будет мигать.



10. Поверните регулятор **[DSP/SEL]** для установки "REV" (по умолчанию: "NOR").
Нажмите кнопку **[HOME/RCL]** для сброса настройки полярности на установленную по умолчанию.
11. Нажмите регулятор **[DSP/SEL]**. Значок «**MENU**» будет гореть непрерывно.
12. Нажмите и удерживайте в течение одной секунды кнопку **[F]** для сохранения настройки и возвращения к обычному режиму работы.

Работа в CW модуляции

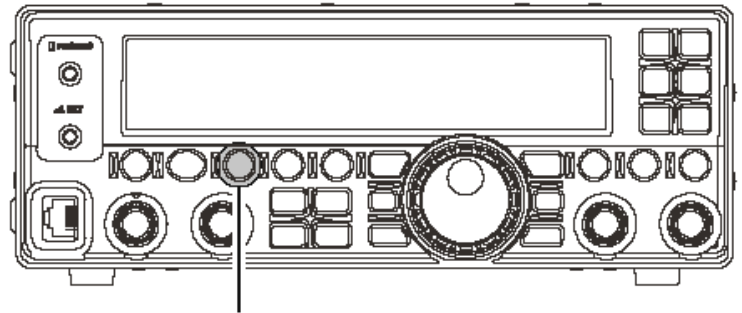
Выравнивание частоты CW (прием с синхронным детектированием)

Выравнивание частоты (обнуление на другой CW станции) является удобным способом обеспечения того, что вы и другая станция находитесь точно на одной частоте.

Для использования выравнивания частоты CW:

При работе CW, во время нажатия и удержания кнопки [ATT/IPO], будет слышен корректирующий тональный сигнал и соответствующая ему частота будет показана на дисплее. Этот тональный сигнал соответствует отклонению переданного вами сигнала и если вы настроите частоту приемника, которая должна совпадать с отклонением принятого CW сигнала, на частоту корректирующего тонального сигнала, то переданный вами сигнал будет точно совпадать с сигналом другой станции.

Отпустите кнопки [ATT/IPO] для выключения корректирующего тонального сигнала.

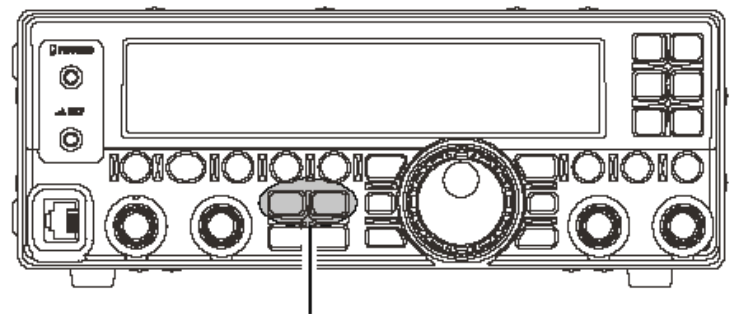


[ATT/IPO] кнопка

Использование реверса CW

Если при работе вы испытываете затруднения в связи с наличием помех, когда излучающая их станция не может быть заметно подавлена, то вы можете попробовать осуществить прием на противоположной боковой. Это может переместить частоту излучающей помеху станции таким образом, что она может более легко отфильтрована.

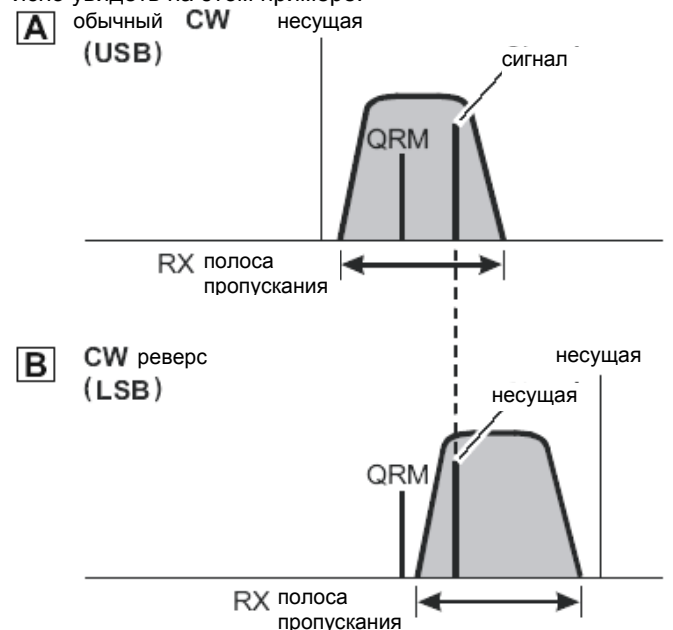
1. Для начала используем обычный случай, когда вы установили CW модуляцию (используя USB боковую: появятся значки "CW" и "USB").
2. Нажмите и удерживайте в течение одной секунды кнопку [MODE▼] или [MODE▲]. Значок "LSB" появится вместо "USB", показывая, что была выбрана "LSB" боковая.
3. Нажмите и удерживайте в течение одной секунды кнопку [MODE▼] или [MODE▲] для возврата в обычную (USB) боковую и отмены реверса CW (появятся значки "CW" и "USB").



[MODE▼]/[MODE▲] кнопка

На рисунке А показана обычная настройка CW с использованием USB боковой. На рисунке В был включен реверс CW для подавления помехи посредством LSB боковой.

Положительный эффект от переключения боковых можно ясно увидеть на этом примере.

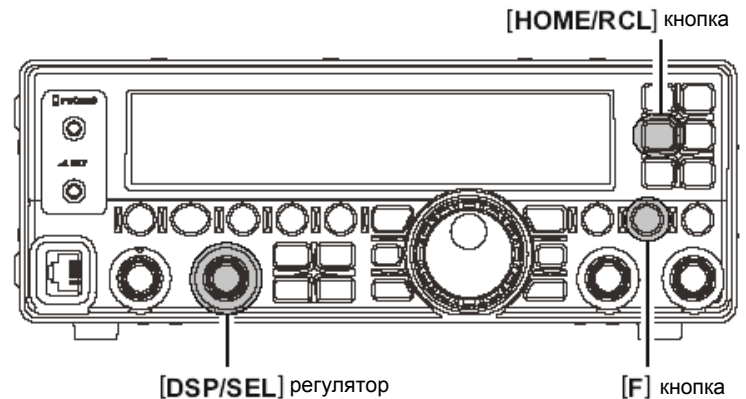


Работа в CW модуляции

Установка времени задержки CW

Во время работы полупрерывающим вызовом (не QSK), время окончания работы передатчика после завершения передачи может быть установлено на удобное значение, соответствующее скорости передачи. Эта функция является аналогом настройки времени задержки системы VOX, используемой в голосовых режимах, и задержка может варьироваться между 30 – 3000 миллисекунд (шаг – 10 миллисекунд), а также может быть установлена на FULL (работа с полным прерыванием).

1. Нажмите и удерживайте в течение одной секунды кнопку **[F]** для входа в Меню. Значок «**MENU**» появится на дисплее.
2. Поверните регулятор **[DSP/SEL]** для выбора пункта Меню «CW DLY».
3. Нажмите регулятор **[DSP/SEL]** для настройки этого пункта Меню. Значок «**MENU**» будет мигать.
4. Поверните регулятор **[DSP/SEL]** для выбора желаемого времени.
Если время задержки установлено на “FULL”, трансивер работает в режиме полного прерывания (позволяя вам слышать между передаваемыми знаками).
(Вы можете нажать кнопку **[HOME/RCL]** для сброса времени задержки на установленное по умолчанию).
5. Нажмите регулятор **[DSP/SEL]**. Значок «**MENU**» будет гореть непрерывно.

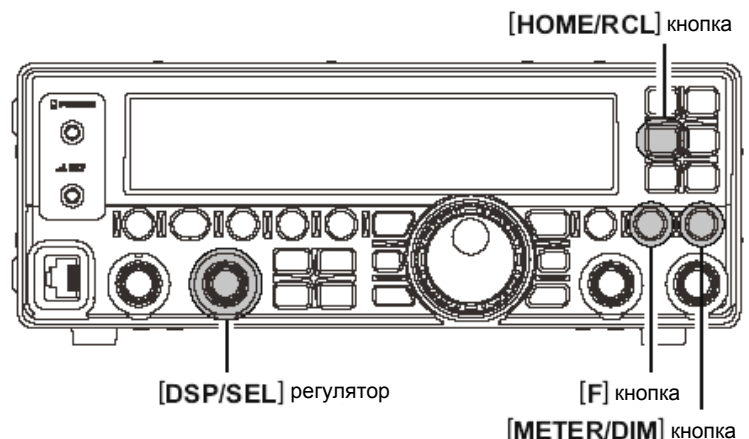


6. Нажмите и удерживайте в течение одной секунды кнопку **[F]** для возвращения к обычному режиму работы.

Установка уровня громкости боковой CW

Вы можете установить уровень громкости боковой CW посредством Меню “CWSTONE”.

1. Нажмите и удерживайте в течение одной секунды кнопку **[F]** для входа в Меню. Значок «**MENU**» появится на дисплее.
2. Поверните регулятор **[DSP/SEL]** для выбора пункта Меню “CWSTONE”.
3. Нажмите регулятор **[DSP/SEL]** для настройки этого пункта Меню. Значок «**MENU**» будет мигать.
4. Удерживая кнопку **[METER/DIM]**, поверните регулятор **[DSP/SEL]** для установки желаемого уровня громкости боковой (FIX 0 – FIX 100).
Если вы желаете настроить уровень громкости боковой регулятором **[AF GAIN]**, нажмите кнопку **[F]** для переключения дисплея на “LNK-xx”, а затем поверните регулятор **[DSP/SEL]** для установки соотношения уровня громкости боковой для уровня громкости принимаемого аудио-сигнала. Доступны следующие варианты LNK-50 ~ LNK 0 ~ LNK+50. Когда выбрано LNK 0 уровень громкости боковой CW становится таким же, как и уровень громкости принимаемого аудио-сигнала.
(Вы можете нажать кнопку **[HOME/RCL]** для сброса уровня громкости боковой CW на установленный по умолчанию).
5. Нажмите регулятор **[DSP/SEL]**. Значок «**MENU**» будет гореть непрерывно.
6. Нажмите и удерживайте в течение одной секунды кнопку **[F]** для возвращения к обычному режиму работы.

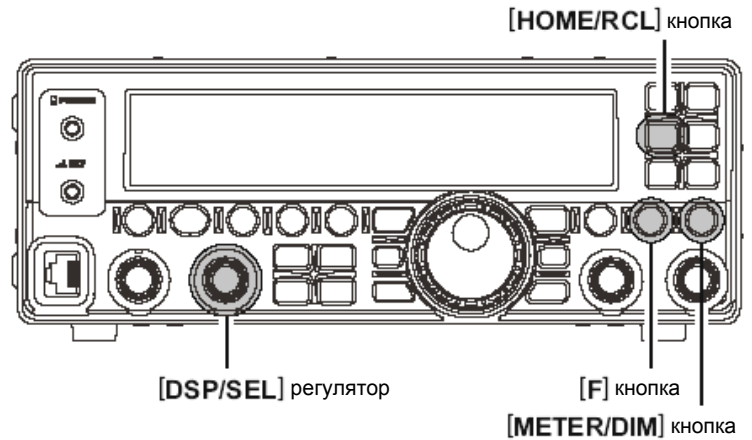


Работа в CW модуляции

Настройка отклонения CW боковой

Вы можете настроить центральную частоту полосы пропускания приемника, а также отклонение CW несущей посредством Меню "CWPITCH". Доступны варианты тонового сигнала от 400 Hz до 800 Hz с шагом 100 Hz.

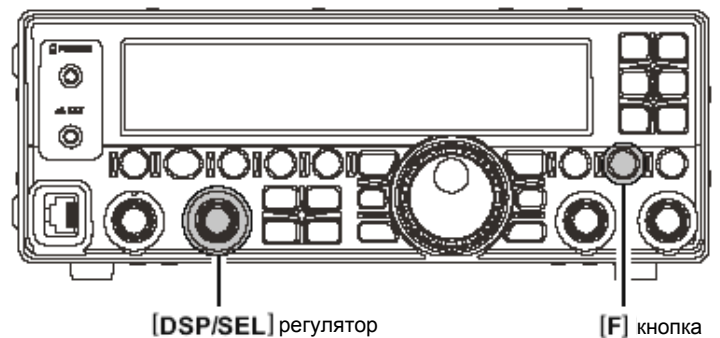
1. Нажмите и удерживайте в течение одной секунды кнопку **[F]** для входа в Меню. Значок «**MENU**» появится на дисплее.
2. Поверните регулятор **[DSP/SEL]** для выбора пункта Меню "CWPITCH".
3. Нажмите регулятор **[DSP/SEL]** для настройки этого пункта Меню. Значок «**MENU**» будет мигать.
4. Удерживая кнопку **[METER/DIM]**, поверните регулятор **[DSP/SEL]** для установки желаемой частоты отклонения. (Вы можете нажать кнопку **[HOME/RCL]** для сброса частоты отклонения на установленную по умолчанию).
5. Нажмите регулятор **[DSP/SEL]**. Значок «**MENU**» будет гореть непрерывно.
6. Нажмите и удерживайте в течение одной секунды кнопку **[F]** для возвращения к обычному режиму работы.



Функция обучения CW

FT-450 предоставляет уникальную функцию обучения CW, которая передает случайный код Морзе группами по пять знаков посредством боковой (слышно в динамике), так что вы можете улучшить свои навыки в CW независимо от того, что диапазон остается свободным.

1. Нажмите и удерживайте в течение одной секунды кнопку **[F]** для входа в Меню. Значок «**MENU**» появится на дисплее.
2. Поверните регулятор **[DSP/SEL]** для выбора пункта Меню "CWTRAIN".
3. Нажмите регулятор **[DSP/SEL]** для настройки этого пункта Меню. Значок «**MENU**» будет мигать.
4. Поверните регулятор **[DSP/SEL]** для выбора режима обучения:
N: Только цифры
A: Только буквы
M: Цифры и буквы (смешанный)
5. Нажмите кнопку **[F]** для начала генерации групп кода по пять знаков (только на CW боковой, замыкания ключа передатчика не происходит).
6. Когда группа кода завершена, «ответ» появится на дисплее.
7. Нажмите регулятор **[DSP/SEL]**. Значок «**MENU**» будет гореть непрерывно.
8. Нажмите кнопку **[F]** для генерации другой группы кода, как это описано выше.
9. Нажмите и удерживайте в течение одной секунды кнопку **[F]** для возвращения к обычному режиму работы и выключения функции обучения CW.



Примечание:

- Вы можете настроить скорость передачи кода Морзе посредством Меню "CWSPEED".
- Вы можете настроить уровень громкости боковой посредством Меню "CWSTONE".

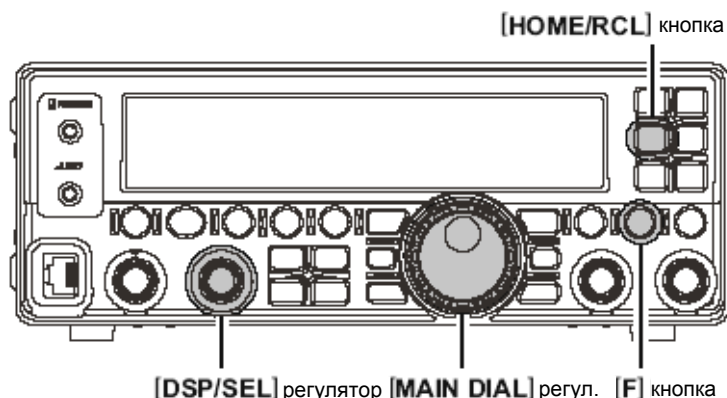
Работа в CW модуляции

Функция бикона

Уникальная функция **FT-450** позволяет вам настроить трансивер на передачу повторяющегося сообщения. Например, при DX-реpetition бикон **FT-450** может быть включен на частоте 14 MHz для предупреждения желающих установить связь о возможном открытии диапазона.

Сохранение текста бикона

1. Нажмите и удерживайте в течение одной секунды кнопку **[F]** для входа в Меню. Значок «**MENU**» появится на дисплее.
2. Поверните регулятор **[DSP/SEL]** для выбора пункта Меню «EXT MNU».
3. Нажмите регулятор **[DSP/SEL]** для настройки этого пункта Меню. Значок «**MENU**» будет мигать.
4. Поверните регулятор **[DSP/SEL]** для выбора «ON» для раскрытия пунктов Меню.
5. Нажмите регулятор **[DSP/SEL]**. Значок «**MENU**» будет гореть непрерывно.
6. Нажмите и удерживайте в течение одной секунды кнопку **[F]** для возвращения к обычному режиму работы.
7. Снова нажмите и удерживайте в течение одной секунды кнопку **[F]** для входа в Меню. Значок «**MENU**» появится на дисплее.
8. Поверните регулятор **[DSP/SEL]** для выбора пункта Меню «BCN TXT».
9. Нажмите регулятор **[DSP/SEL]** для настройки этого пункта Меню. Значок «**MENU**» будет мигать.
10. Поверните регулятор **[MAIN DIAL]** для выбора «1:1----».
11. Нажмите кнопку **[HOME/RCL]** на одно деление по часовой стрелке для включения сохранения текста бикона.
12. Поверните регулятор **[MAIN DIAL]** для выбора первого знака (цифры или буквы) текста бикона, который вы желаете сохранить.
Доступны знаки A-Z, 0-9, /, →, а также пробел.
13. Повторите шаг 12 столько раз, сколько необходимо для завершения текста бикона.
 - Если текст бикона содержит более 40 знаков, но менее 79, то установите последний (40-вой) знак «→», дважды нажмите регулятор **[DSP/SEL]**, а затем поверните регулятор **[MAIN DIAL]** для выбора «2:2----». Теперь повторите шаг 12.
 - Если текст бикона содержит более 79 знаков, но менее 118, то установите в качестве знака последней ячейки «2:» знак «→», дважды нажмите регулятор **[DSP/SEL]**, а затем поверните регулятор **[MAIN DIAL]** для выбора «3:3----». Теперь повторите шаг 12.
 - Не забудьте установить знак «→» после последнего знака для окончания текста.
14. Нажмите и удерживайте в течение одной секунды кнопку **[F]** для сохранения настройки и возвращения к обычному режиму работы.



Установка интервала времени между сообщениями бикона

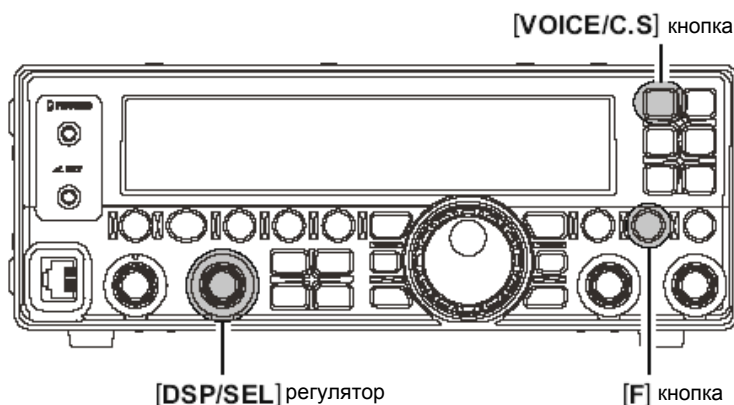
1. Нажмите и удерживайте в течение одной секунды кнопку **[F]** для входа в Меню. Значок «**MENU**» появится на дисплее.
2. Поверните регулятор **[DSP/SEL]** для выбора пункта Меню «EXT MNU».
3. Нажмите регулятор **[DSP/SEL]** для настройки этого пункта Меню. Значок «**MENU**» будет мигать.
4. Поверните регулятор **[DSP/SEL]** для выбора «ON» для раскрытия пунктов Меню.
5. Нажмите регулятор **[DSP/SEL]**. Значок «**MENU**» будет гореть непрерывно.
6. Нажмите и удерживайте в течение одной секунды кнопку **[F]** для возвращения к обычному режиму работы.
7. Снова нажмите и удерживайте в течение одной секунды кнопку **[F]** для входа в Меню. Значок «**MENU**» появится на дисплее.
8. Поверните регулятор **[DSP/SEL]** для выбора пункта Меню «BCN TIM».
9. Нажмите регулятор **[DSP/SEL]** для настройки этого пункта Меню. Значок «**MENU**» будет мигать.
10. Поверните регулятор **[MAIN DIAL]** для выбора интервала времени (между сообщениями). Доступен выбор 1-255 секунд или выключено.
11. Нажмите регулятор **[DSP/SEL]**. Значок «**MENU**» будет гореть непрерывно.
12. Нажмите и удерживайте в течение одной секунды кнопку **[F]** для сохранения настройки и возвращения к обычному режиму работы.

Работа в CW модуляции

Функция бикона

Передача бикона (в прямом эфире)

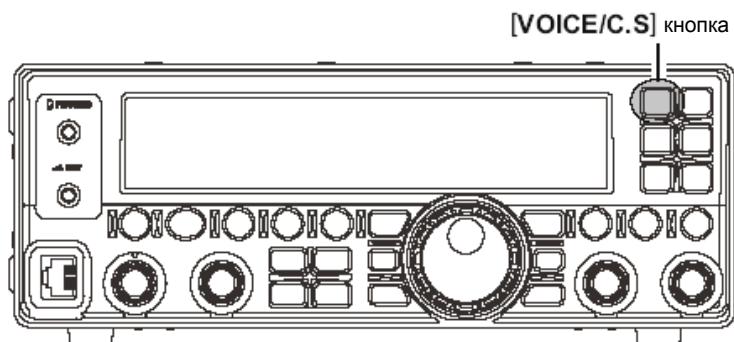
1. Нажмите и удерживайте в течение одной секунды кнопку **[F]** для входа в Меню. Значок «**MENU**» появится на дисплее.
2. Поверните регулятор **[DSP/SEL]** для выбора пункта Меню «PNL-C.S».
3. Нажмите регулятор **[DSP/SEL]** для настройки этого пункта Меню. Значок «**MENU**» будет мигать.
4. Поверните регулятор **[DSP/SEL]** для выбора «PLAY1».
5. Нажмите регулятор **[DSP/SEL]**. Значок «**MENU**» будет гореть непрерывно.
6. Нажмите и удерживайте в течение одной секунды кнопку **[F]** для сохранения настроек и возвращения к обычному режиму работы.
7. Установите CW модуляцию.
8. Нажмите кнопку **[VOICE/C.S]** для включения функции бикона (передачи CW бикона).
Сообщение «PLAY1» появляется на дисплее во время передачи бикона, а сообщение «BEACON» появляется на дисплее между передачами.
Снова нажмите кнопку **[VOICE/C.S]** для выключения функции бикона.



Передача бикона в ручном режиме

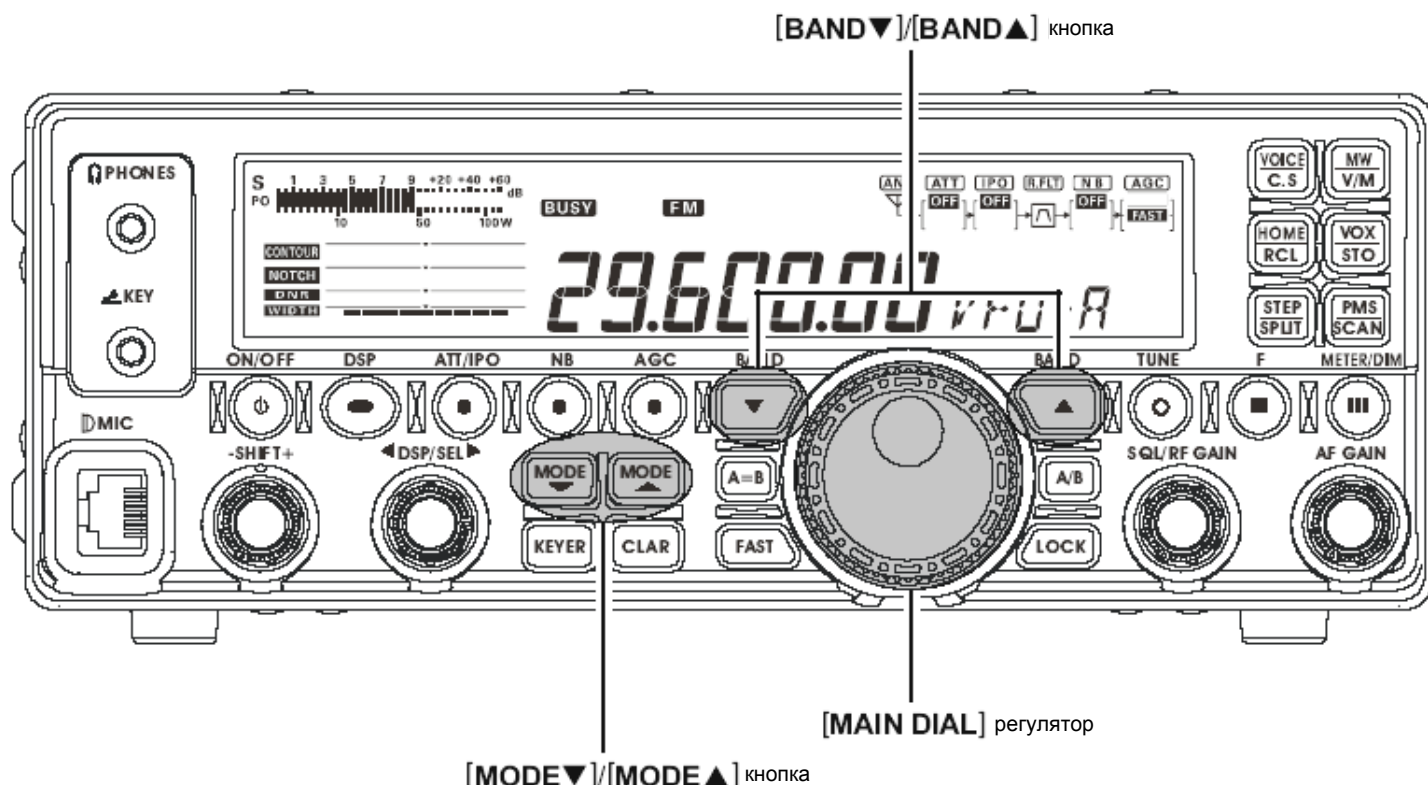
Вы также можете передавать текст бикона в ручном режиме. В этом случае все три сообщения бикона могут быть использованы в качестве обычного CW ключа. Для этого:

1. Повторите ранее описанную процедуру «установка интервала времени между сообщениями бикона», повернув регулятор **[DSP/SEL]** для выбора «off» в шаге 11.
2. Повторите процедуру «передача бикона (в прямом эфире)», повернув регулятор **[DSP/SEL]** для выбора «PLAY2», если вы желаете в ручном режиме передать сообщение, которое хранится в ячейке «2», или «PLAY3», если вы желаете в ручном режиме передать сообщение, которое хранится в ячейке «3», в шаге 4.
3. Нажмите кнопку **[VOICE/C.S]** для включения функции бикона (передачи CW бикона).



Работа в FM модуляции

Основное использование



1. Нажмите кнопки **[BAND ▼]/[BAND ▲]** для выбора 28 MHz или 50 MHz.
Примечание: FM используется только на 28 MHz любительских диапазонах, обеспечиваемых FT-450. Пожалуйста, не используйте FM на других диапазонах.
2. Нажмите кнопки **[MODE ▼]/[MODE ▲]** для выбора FM модуляции.
3. Поверните регулятор **[MAIN DIAL]** для настройки рабочей частоты.
Если вы используете дополнительно приобретаемые **MH-31A8J** или **MD-100A8X**, то вы можете настроить рабочую частоту посредством кнопок **[UP]/[DWN]** микрофона.
4. Для начала передачи нажмите тангенту (PTT) на микрофоне. Говорите в микрофон обычным голосом. Значок «**TX**» появится на дисплее, подтверждая, что производится передача.
5. Отпустите **PTT** по окончании передачи. Трансивер вернется в режим приема.

Примечание:

Усиление микрофона настроено изготовителем так, чтобы было удовлетворительно для поставляемого микрофона **MH-67A8J**.

Если вы используете дополнительный микрофон, то вам может потребоваться другой уровень усиления микрофона, как это указано выше (настройка уровня усиления микрофона: см. страницу 37).

При тестировании перед передачей проверьте частоту для того, чтобы не создавать помех другим, кто уже может использовать эту частоту.

Примечание

об использовании регулятора [DSP/SEL]

Регулятор **[DSP/SEL]** используется для управления различными функциями в зависимости от ситуации.

Если вы не можете изменить частоту/канал памяти посредством вращения регулятора **[DSP/SEL]**, то регулятор **[DSP/SEL]** установлен на управление одной из функций DSP.

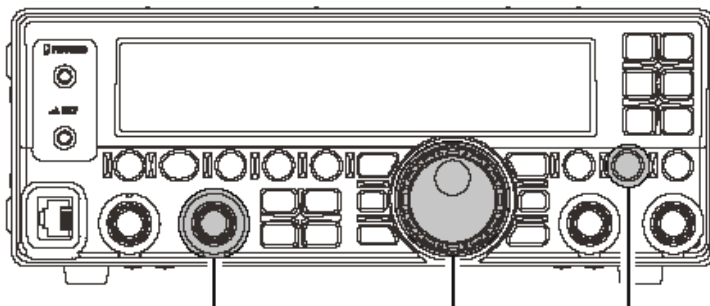
В этом случае нажмите кнопку **[DSP]** несколько раз, пока значок «>» не исчезнет с графического дисплея DSP.

Работа в FM модуляции

Использование репитера

FT-450 может работать с репитерами на 28 MHz или 50 MHz. Используйте эту процедуру для установки направления сдвига репитера, а также режима и тонального кода шумоподавителя CTCSS.

1. Нажмите и удерживайте в течение одной секунды кнопку [F] для входа в Меню. Значок «MENU» появится на дисплее.
2. Поверните регулятор [DSP/SEL] для выбора пункта Меню «EXT MNU».
3. Нажмите регулятор [DSP/SEL] для настройки этого пункта Меню. Значок «MENU» будет мигать.
4. Поверните регулятор [DSP/SEL] для выбора «ON» для раскрытия пунктов Меню.
5. Нажмите регулятор [DSP/SEL]. Значок «MENU» будет гореть непрерывно.
6. Поверните регулятор [DSP/SEL] для Меню «RPT».
7. Нажмите регулятор [DSP/SEL] для настройки этого пункта Меню. Значок «MENU» будет мигать.
8. Поверните регулятор [DSP/SEL] для выбора желаемого направления сдвига репитера. Можно выбрать -SHIFT, SIMPLEX и +SHIFT.
9. Нажмите регулятор [DSP/SEL]. Значок «MENU» будет гореть непрерывно.
10. Поверните регулятор [DSP/SEL] для выбора Меню «SQL TYP».
11. Нажмите регулятор [DSP/SEL] для настройки этого пункта Меню. Значок «MENU» будет мигать.
12. Поверните регулятор [DSP/SEL] для выбора желаемого режима CTCSS. Если вам просто необходимо передать кодирующий тональный сигнал для установления связи (частоты передачи), то выбирайте «ENC». Для кодировки/декодировки выбирайте «ENC DEC».
13. Нажмите регулятор [DSP/SEL]. Значок «MENU» будет гореть непрерывно.
14. Поверните регулятор [DSP/SEL] для выбора Меню «TONE F».
15. Нажмите регулятор [DSP/SEL] для настройки этого пункта Меню. Значок «MENU» будет мигать.
16. Поверните регулятор [DSP/SEL] для выбора желаемого тонального кода CTCSS. Существует возможность использовать 50 стандартных тональных кодов CTCSS.
17. Нажмите регулятор [DSP/SEL]. Значок «MENU» будет гореть непрерывно.
18. Нажмите и удерживайте в течение одной секунды кнопку [F] для сохранения настройки и возвращения к обычному режиму работы.
19. Поверните регулятор [MAIN DIAL] для установления рабочей частоты (приема) репитера.
20. Нажмите тангенту PTT для начала передачи. Вы увидите, что частота переключилась в соответствии с установками, которые вы сделали до этого. Говорите в микрофон обычным голосом и отпустите тангенту PTT для возврата в режим приема.



[DSP/SEL] регулятор [MAIN DIAL] регул. [F] кнопка

| CTCSS частота тона (Hz) | | | | | | | |
|-------------------------|-------|-------|-------|-------|-------|-------|-------|
| 67.0 | 69.3 | 71.9 | 74.4 | 77.0 | 79.7 | 82.5 | 85.4 |
| 88.5 | 91.5 | 94.8 | 97.4 | 100.0 | 103.5 | 107.2 | 110.9 |
| 114.8 | 118.8 | 123.0 | 127.3 | 131.8 | 136.5 | 141.3 | 146.2 |
| 151.4 | 156.7 | 159.8 | 162.2 | 165.5 | 167.9 | 171.3 | 173.8 |
| 177.3 | 179.9 | 183.5 | 186.2 | 189.9 | 192.8 | 196.6 | 199.5 |
| 203.5 | 206.5 | 210.7 | 218.1 | 225.7 | 229.1 | 233.6 | 241.8 |
| 250.3 | 251.4 | - | - | - | - | - | - |

Совет:

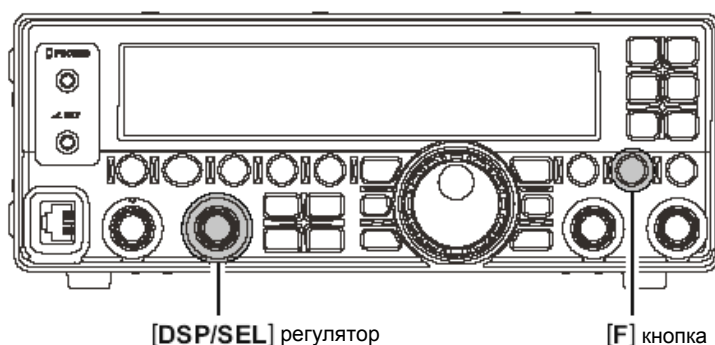
Обычный сдвиг репитера, используемый на 29 MHz – 100 kHz, тогда как на 50 MHz сдвиг может изменяться между 500 kHz и 1.7 MHz (или более). Для установки правильного сдвига репитера используйте Меню «RPT SFT».

Работа в FM модуляции

Работа с тональным шумоподавителем

Вы также можете использовать «Тональный шумоподавитель», посредством которого шумоподавитель вашего приемника будет закрыт до тех пор, пока не будет получен сигнал, несущий совпадающий тональный код CTCSS. Шумоподавитель вашего приемника будет открыт в ответ на прием необходимого тонального кода.

1. Нажмите и удерживайте в течение одной секунды кнопку **[F]** для входа в Меню. Значок «**MENU**» появится на дисплее.
2. Поверните регулятор **[DSP/SEL]** для выбора пункта Меню «EXT MNU».
3. Нажмите регулятор **[DSP/SEL]** для настройки этого пункта Меню. Значок «**MENU**» будет мигать.
4. Поверните регулятор **[DSP/SEL]** для выбора «ON» для раскрытия пунктов Меню.
5. Нажмите регулятор **[DSP/SEL]**. Значок «**MENU**» будет гореть непрерывно.
6. Поверните регулятор **[DSP/SEL]** для выбора Меню «SQL TYP».
7. Нажмите регулятор **[DSP/SEL]** для настройки этого пункта Меню. Значок «**MENU**» будет мигать.
8. Поверните регулятор **[DSP/SEL]** для выбора «ENC DEC».
9. Нажмите регулятор **[DSP/SEL]**. Значок «**MENU**» будет гореть непрерывно.
10. Поверните регулятор **[DSP/SEL]** для выбора Меню «TONE F», а затем нажмите регулятор **[DSP/SEL]** для настройки этого пункта Меню.
11. Поверните регулятор **[DSP/SEL]** для выбора желаемого тонального кода CTCSS. Существует возможность использовать 50 стандартных тональных кодов CTCSS.
12. Нажмите регулятор **[DSP/SEL]**. Значок «**MENU**» будет гореть непрерывно.
13. Нажмите и удерживайте в течение одной секунды кнопку **[F]** для сохранения настройки и возвращения к обычному режиму работы.



| CTCSS частота тона (Hz) | | | | | | | |
|-------------------------|-------|-------|-------|-------|-------|-------|-------|
| 67.0 | 69.3 | 71.9 | 74.4 | 77.0 | 79.7 | 82.5 | 85.4 |
| 88.5 | 91.5 | 94.8 | 97.4 | 100.0 | 103.5 | 107.2 | 110.9 |
| 114.8 | 118.8 | 123.0 | 127.3 | 131.8 | 136.5 | 141.3 | 146.2 |
| 151.4 | 156.7 | 159.8 | 162.2 | 165.5 | 167.9 | 171.3 | 173.8 |
| 177.3 | 179.9 | 183.5 | 186.2 | 189.9 | 192.8 | 196.6 | 199.5 |
| 203.5 | 206.5 | 210.7 | 218.1 | 225.7 | 229.1 | 233.6 | 241.8 |
| 250.3 | 251.4 | - | - | - | - | - | - |

Когда Тональный шумоподавитель включен значок «**ENC DEC**» появится на дисплее.

Работа в FM модуляции

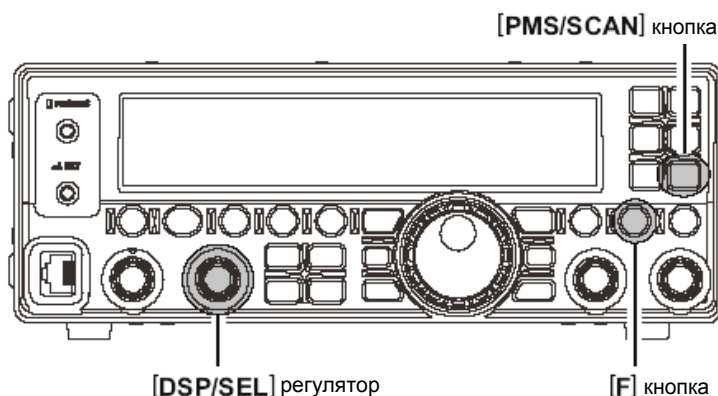
Поиск тонального кода

В ситуации, когда вы не знаете код CTCSS, используемый другой станцией или станциями, вы можете включить трансивер на прослушивание входящего сигнала и поиск используемого кода. Здесь необходимо помнить две вещи:

- Вы должны быть уверены в том, что ваш репитер использует тот же самый вид кода (CTCSS).
- Некоторые репитеры не передают кода CTCSS; вам может потребоваться прослушать станцию, передающую на частоте репитера (частоте приема) для того, чтобы иметь возможность осуществить поиск тонального кода.

Для поиска используемого тонального кода:

1. Включите работу системы CTCSS (смотри предыдущее объяснение). Значок «**ENC DEC**» появится на дисплее.
2. Нажмите и удерживайте в течение одной секунды кнопку **[F]** для входа в Меню. Значок «**MENU**» появится на дисплее.
3. Поверните регулятор **[DSP/SEL]** для выбора пункта Меню «TONE F».
4. Нажмите регулятор **[DSP/SEL]** для настройки этого пункта Меню. Значок «**MENU**» будет мигать.
5. Нажмите регулятор **[DSP/SEL]** для начала поиска кода CTCSS.
6. Когда трансивер обнаруживает правильный код, то он остановит поиск и пропустит входящий аудио-сигнал.
7. Нажмите регулятор **[DSP/SEL]** для фиксации этого кода.
8. Нажмите и удерживайте в течение одной секунды кнопку **[F]** для возвращения к обычному режиму работы.



Совет:

Если функция поиска тонального кода не определяет код, то она продолжит постоянный поиск. Если это происходит, то возможно другая станция не посылает какого-либо кода. Вы можете в любой момент нажать кнопку **[PMS/SCAN]** для остановки поиска.

Работа с памятью

Общие функции памяти

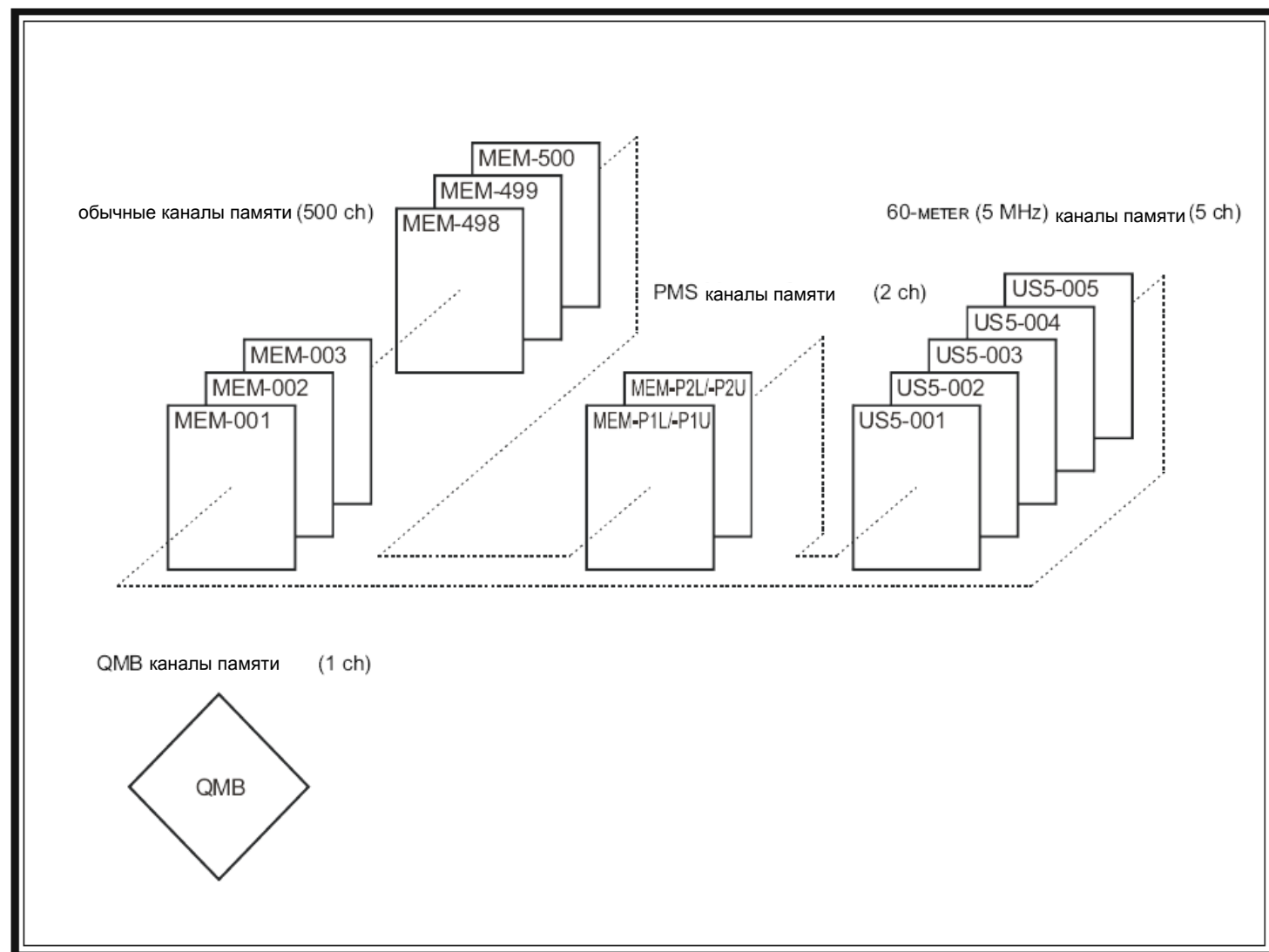
FT-450 имеет 500 обычных ячеек памяти, маркированных от «MEM-001» до «MEM-500», два Домашних канал памяти – один для КВ диапазона, а другой для 50 MHz, две специальных запрограммированных ограничивающих пары памяти, маркированных «MEM-P1L/MEM-P1U» и «MEM-P2L/MEM-P2U», одна QMB (банк оперативной памяти) память, один канал экстренной частоты Аляски (5167.5 kHz) и пять каналов для 60-метрового (5 MHz) диапазона. Каждая из них (за исключением канала экстренной частоты Аляски и каналов для 60-метрового диапазона, которые являются фиксированными) сохраняет различные настройки дополнительно к частоте и виду модуляции (смотрите ниже). По умолчанию 500 обычных ячеек памяти находятся в одной группе; однако если необходимо они могут быть распределены по 10 отдельным группам.

Заметка:

- Каналы памяти **FT-450** сохраняют следующие данные:
- рабочую частоту;
- рабочую модуляцию;
- состояние ширины полосы пропускания NARROW / WIDE FM;
- состояние системы АТТ;
- состояние системы IPO;
- состояние Контура и его пиковую частоту;
- состояние цифрового шумоподавителя (DNR) и выбранный алгоритм подавления;
- состояние Notch-фильтра;
- направление смещения частоты репитера;
- тональную частоту CTCSS.

Важное примечание:

В редких случаях данные памяти могут быть утрачены или повреждены из-за статического электричества, электрических помех или неправильного использования. Замена или ремонт элементов трансивера может вызвать потерю памяти. Убедитесь в том, что записали или скопировали ваши данные, чтобы была возможность их восстановить.



Работа с памятью

Группы каналов памяти

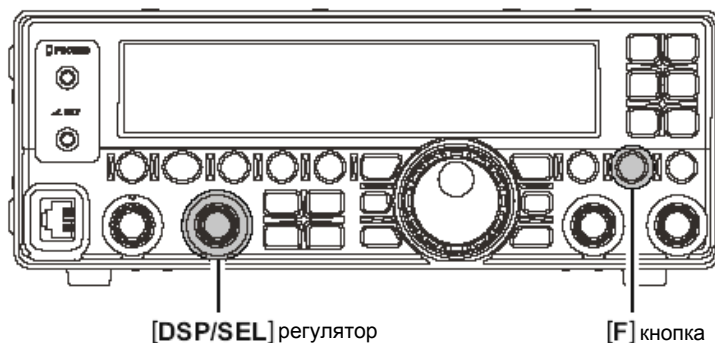
Для более простого определения или выбора каналы памяти могут быть сгруппированы в 10 групп. Например, вам может потребоваться отделить группы памяти для AM радиостанций, KB радиостанций, частот проведения конфертов, частот репитеров, установления пределов PMS или другие группы по вашему желанию.

Каждая группа памяти может содержать до 50 каналов памяти (размер группы является фиксированным). Если канал памяти находится в группе, то номера каналов меняются таким образом, чтобы соответствовать указанной ниже схеме:

Назначение групп памяти:

1. Нажмите и удерживайте в течение одной секунды кнопку **[F]** для входа в Меню. Значок «**MENU**» появится на дисплее.
2. Поверните регулятор **[DSP/SEL]** для выбора пункта Меню «EXT MNU».
3. Нажмите регулятор **[DSP/SEL]** для настройки этого пункта Меню. Значок «**MENU**» будет мигать.
4. Поверните регулятор **[DSP/SEL]** для выбора «ON» для раскрытия пунктов Меню.
5. Нажмите регулятор **[DSP/SEL]**. Значок «**MENU**» будет гореть непрерывно.
6. Нажмите и удерживайте в течение одной секунды кнопку **[F]** для сохранения настройки и возвращения к обычному режиму работы.
7. Снова нажмите и удерживайте в течение одной секунды кнопку **[F]** для входа в Меню. Значок «**MENU**» появится на дисплее.
8. Поверните регулятор **[DSP/SEL]** для выбора Меню «MEM GRP».
9. Нажмите регулятор **[DSP/SEL]** для настройки этого пункта Меню. Значок «**MENU**» будет мигать.
10. Поверните регулятор **[DSP/SEL]** для выбора «ON».
11. Нажмите регулятор **[DSP/SEL]**. Значок «**MENU**» будет гореть непрерывно.
12. Нажмите и удерживайте в течение одной секунды кнопку **[F]** для сохранения настройки и возвращения к обычному режиму работы.

Для отмены работы с группами памяти повторите данную процедуру, выбрав «OFF» в шаге 10.



| Номер канала памяти | |
|---------------------|--------------------|
| Группа памяти "OFF" | Группа памяти "ON" |
| MEM-001 ~ MEM-050 | M-01-01 ~ M-01-50 |
| MEM-051 ~ MEM-100 | M-02-01 ~ M-02-50 |
| MEM-101 ~ MEM-150 | M-03-01 ~ M-03-50 |
| MEM-151 ~ MEM-200 | M-04-01 ~ M-04-50 |
| MEM-201 ~ MEM-250 | M-05-01 ~ M-05-50 |
| MEM-251 ~ MEM-300 | M-06-01 ~ M-06-50 |
| MEM-301 ~ MEM-350 | M-07-01 ~ M-07-50 |
| MEM-351 ~ MEM-400 | M-08-01 ~ M-08-50 |
| MEM-401 ~ MEM-450 | M-09-01 ~ M-09-50 |
| MEM-451 ~ MEM-500 | M-10-01 ~ M-10-50 |
| MEM-P1L ~ MEM-P2U | M-11-1L ~ M-11-2U |
| MEM-EMG | M-12-EM |
| US5-001 ~ US5-005 | M-13-01 ~ M-13-05 |

Работа с памятью

Использование памяти

Обычная память **FT-450** позволяет хранить и вызывать до 500 каналов памяти, каждый из которых сохраняет частоту, вид модуляции и широкий диапазон информации о состоянии настроек, о которой говорилось выше. Каналы памяти могут быть организованы по Группам памяти и дополнительно у вас также есть возможность использовать две пары каналов памяти с ограничением полосы частот (PMS) наряду с банком оперативной памяти (QMB) и двумя Домашними каналами.

Запись в память

1. В режиме VFO установите желаемую частоту, вид модуляции и другие настройки, которые вы хотите сохранить.
2. Нажмите кнопку **[F]**, а затем кнопку **[MW/V/M]**. Мигающий номер канала памяти и содержание текущего канала памяти будут показаны на дисплее. Если в течение 10 секунд после отпускания кнопки **[MW/V/M]** вами не будет совершено никаких действий, то сохранение памяти отменяется. Процедура сохранения памяти отменяется, если вы не используете ее в течение 10 секунд.
3. Поверните регулятор **[DSP/SEL]** для выбора канала памяти, в котором вы желаете сохранить данные. Если вы выбрали канал, в котором уже сохранены данные, то соответствующая частота появится на дисплее.
4. Нажмите кнопку **[MW/V/M]** для сохранения частоты и других данных в выбранный канал памяти. Сигнал подтвердит, что вы нажали кнопку **[MW/V/M]**.

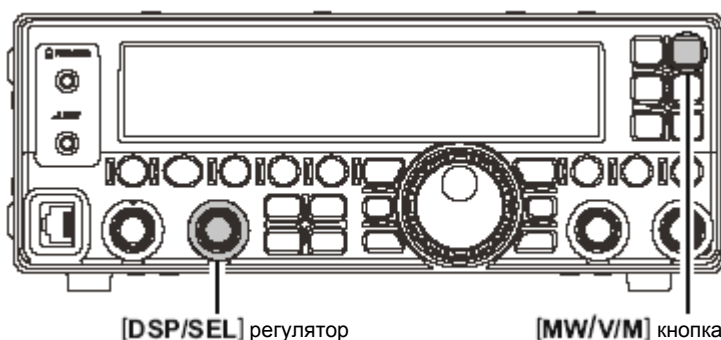
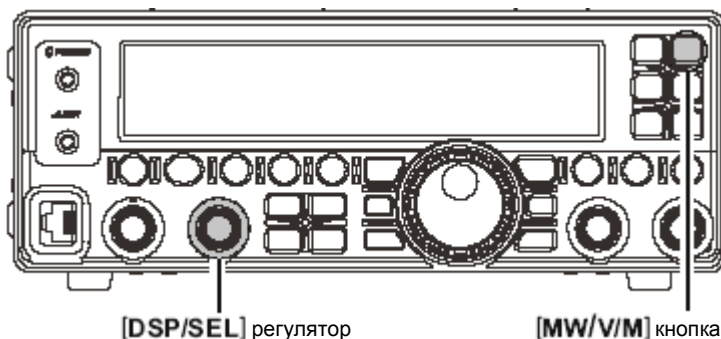
Вы можете записать новые данные в канал, который уже содержит сохраненные данные.

Вызов канала памяти

1. Если необходимо, нажмите кнопку **[MW/V/M]** для входа в режим памяти. Номер канала памяти появится на дисплее.
2. Поверните регулятор **[DSP/SEL]** для выбора желаемого канала памяти.

Совет:

Для работы в определенной группе памяти нажмите регулятор **[DSP/SEL]**. Затем поверните регулятор **[DSP/SEL]** для выбора желаемой группы памяти. Снова нажмите регулятор **[DSP/SEL]**. Теперь вы можете выбирать каналы памяти в пределах выбранной группы памяти.



Работа с памятью

Использование памяти

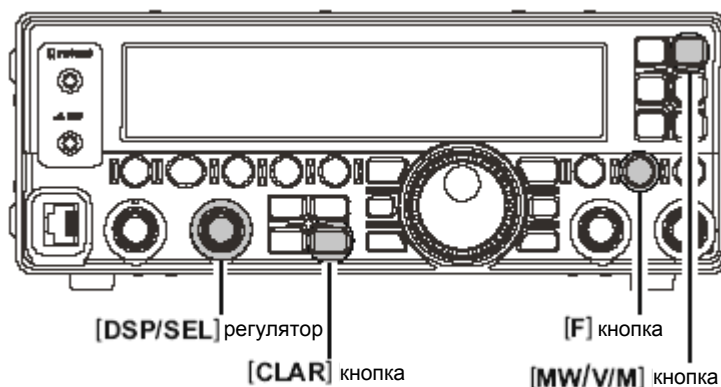
Удаление данных канала памяти

1. Если необходимо, нажмите кнопку **[MW/V/M]** для входа в режим памяти.
2. Нажмите кнопку **[F]**, а затем кнопку **[MW/V/M]**. Мигающий номер канала памяти и содержание текущего канала памяти будут показаны на дисплее.
3. Поверните регулятор **[DSP/SEL]** для выбора канала памяти, который вы желаете удалить.
4. Нажмите кнопку **[CLAR]** для удаления содержания выбранного канала памяти.
5. Нажмите кнопку **[MW/V/M]** для удаления данных в выбранном канале памяти. Дисплей вернется к каналу памяти № 1.

Совет:

После удаления останется только номер канала памяти. Данные о частоте исчезнут с дисплея.

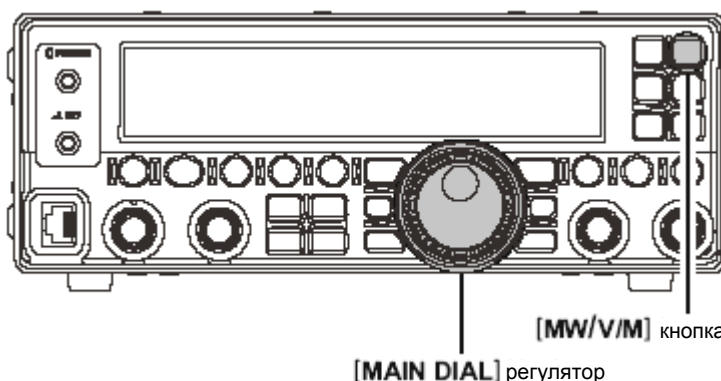
Если вы совершите ошибку и пожелаете восстановить содержание памяти, просто повторите указанные выше шаги.



Работа в режиме выбора частоты из памяти

Вы можете свободно перестраиваться с любого канала памяти в режиме выбора частоты из памяти аналогично использованию VFO. Поскольку вы не перезаписываете содержание текущей памяти, выбор частоты из памяти не изменит содержание канала памяти.

1. Если необходимо, нажмите кнопку **[MW/V/M]** для входа в режим памяти.
2. Поверните регулятор **[DIAL]**. Вы будете наблюдать, что частота канала памяти изменяется. Указание "M-TUNE" заменит номер канала памяти, показывая, что вы находитесь в режиме выбора частоты из памяти. Если необходимо, то в данном режиме вы можете изменять вид модуляции, использовать Clarifier и устанавливать для него смещение.
3. Нажмите кнопку **[MW/V/M]** для возврата к изначально сохраненной частоте текущего канала памяти. Еще одно нажатие кнопки **[MW/V/M]** вернет вас к режиму VFO.



Работа с памятью

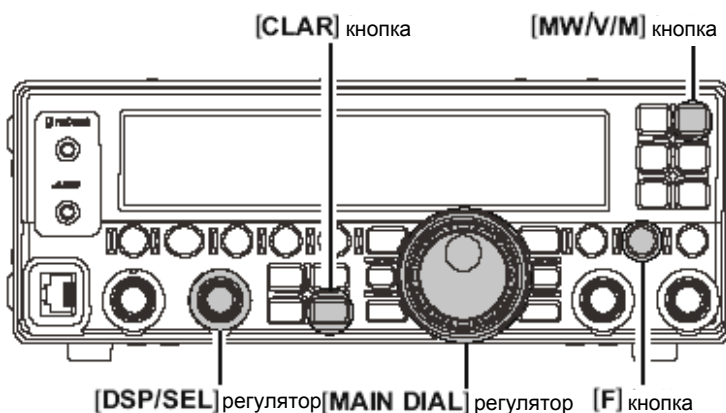
Использование памяти

Присвоение меток каналам памяти

Вы можете присвоить буквенно-цифровой ярлык (метку) одной или нескольким ячейкам памяти, чтобы было легче вспомнить их использование (например, название радиоклуба и д.п.). Это легко сделать посредством Меню.

1. Нажмите и удерживайте в течение одной секунды кнопку **[F]** для входа в Меню. Значок «**MENU**» появится на дисплее.
2. Поверните регулятор **[DSP/SEL]** для выбора пункта Меню «EXT MNU».
3. Нажмите регулятор **[DSP/SEL]** для настройки этого пункта Меню. Значок «**MENU**» будет мигать.
4. Поверните регулятор **[DSP/SEL]** для выбора «ON» для раскрытия пунктов Меню.
5. Нажмите регулятор **[DSP/SEL]**. Значок «**MENU**» будет гореть непрерывно.
6. Нажмите и удерживайте в течение одной секунды кнопку **[F]** для сохранения настройки и возвращения к обычному режиму работы.
7. Вызовите канал памяти, которому вы желаете присвоить метку.
8. Снова нажмите и удерживайте в течение одной секунды кнопку **[F]** для входа в Меню. Значок «**MENU**» появится на дисплее.
9. Поверните регулятор **[DSP/SEL]** для выбора Меню «MEM TAG».
10. Нажмите регулятор **[DSP/SEL]** для настройки этого пункта Меню. Значок «**MENU**» будет мигать, а «MEM TAG» изменится на «TAG-OFF».
11. Нажмите кнопку **[F]** для просмотра ранее сохраненной метки (по умолчанию, всем каналам памяти в качестве метки присвоен номер канала памяти).
12. Поверните регулятор **[MAIN DIAL]** для выбора первой цифры метки.
13. Поверните регулятор **[DSP/SEL]** на один шаг по часовой стрелке для выбора следующего знака.
14. Повторите шаги 12 и 13 для выбора оставшихся букв, цифр или символов метки. Семь знаков могут быть использованы для создания метки.
15. Если вы ошиблись, поверните регулятор **[DSP/SEL]** против часовой стрелки для сдвига курсора обратно, а затем заново введите правильную букву, цифру или символ. Вы можете нажать кнопку **[CLAR]** для удаления текущего знака.
16. Когда вы завершили создание метки, нажмите регулятор **[DSP/SEL]**. Значок «**MENU**» будет гореть непрерывно.
17. Нажмите и удерживайте в течение одной секунды кнопку **[F]** для сохранения настройки и возвращения к обычному режиму работы.

В режиме работы с памятью дисплей показывает номера каналов во время их выбора, а затем, по истечении двух секунд, дисплей переключится на буквенно-цифровой ярлык (метку).

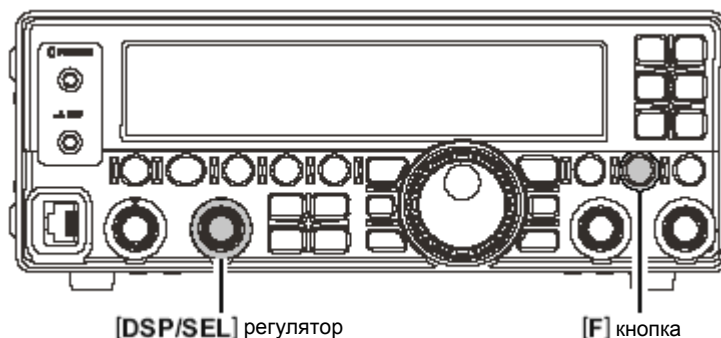


Работа с памятью

Использование памяти

Для выключения функции показа буквенно-цифрового ярлыка (метки).

1. Нажмите и удерживайте в течение одной секунды кнопку **[F]** для входа в Меню. Значок «**MENU**» появится на дисплее.
2. Поверните регулятор **[DSP/SEL]** для выбора пункта Меню «EXT MNU».
3. Нажмите регулятор **[DSP/SEL]** для настройки этого пункта Меню. Значок «**MENU**» будет мигать.
4. Поверните регулятор **[DSP/SEL]** для выбора «ON» для раскрытия пунктов Меню.
5. Нажмите регулятор **[DSP/SEL]**. Значок «**MENU**» будет гореть непрерывно.
6. Нажмите и удерживайте в течение одной секунды кнопку **[F]** для сохранения настройки и возвращения к обычному режиму работы.
7. Вызовите канал памяти, у которого вы желаете отменить показ метки.
8. Снова нажмите и удерживайте в течение одной секунды кнопку **[F]** для входа в Меню. Значок «**MENU**» появится на дисплее.
9. Поверните регулятор **[DSP/SEL]** для выбора Меню «MEM TAG».
10. Нажмите регулятор **[DSP/SEL]** для настройки этого пункта Меню. Значок «**MENU**» будет мигать, а «MEM TAG» изменится на метку.
11. Нажмите кнопку **[F]**. Значок «**MENU**» будет гореть непрерывно, а метка будет заменена на «TAG-OFF».
12. Нажмите и удерживайте в течение одной секунды кнопку **[F]** для сохранения настройки и возвращения к обычному режиму работы.



Работа с памятью

«Домашние» каналы памяти

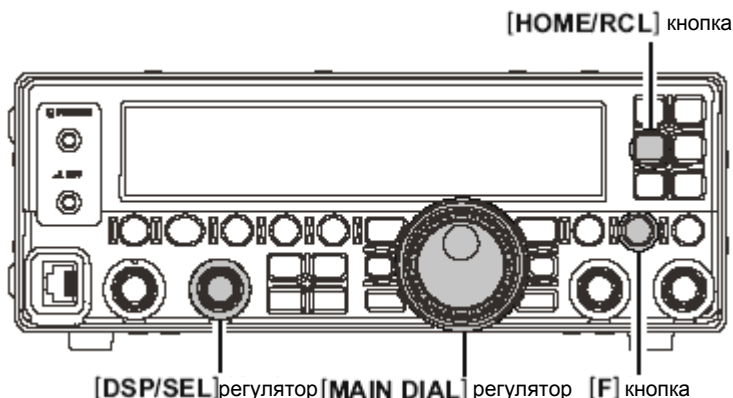
Это два домашних канала памяти, вызываемых одним нажатием кнопки, предназначенных для наиболее часто используемых вами частот.

По умолчанию домашним каналом на КВ диапазоне является 29.000 MHz, FM.

Вызов домашнего канала

1. Нажмите кнопку **[F]**, а затем кнопку **[HOME/RCL]** для вызова домашнего канала на диапазоне, на котором вы работаете в данный момент.
Уведомление "Home" появляется на дисплее.
2. Нажмите кнопку **[F]**, а затем кнопку **[HOME/RCL]** для возврата к ранее используемой частоте (либо VFO либо канала памяти).

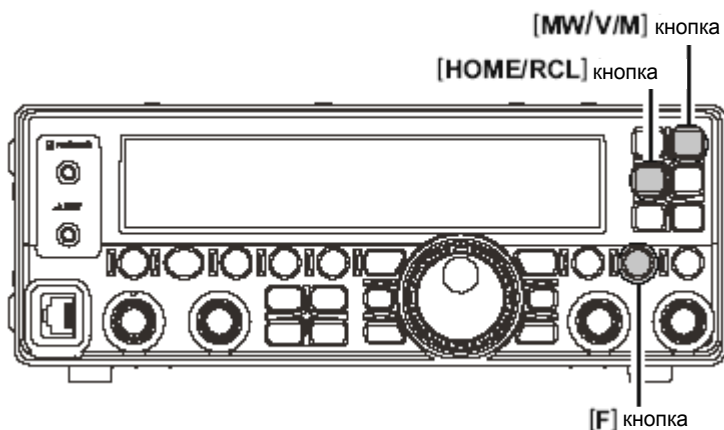
Трансивер переключится в режим VFO при вращении регулятора **[DSP/SEL]** или **[MAIN DIAL]** (для того, чтобы регулятор **[MAIN DIAL]** мог работать в AM/FM модуляциях, Меню "A&FDIAL" должно быть установлено на "ON").



Изменение частоты домашнего канала

По умолчанию домашним каналом на КВ диапазоне является 29.000 MHz, FM, а на 50 MHz диапазоне – 51.000 MHz, FM. Вы можете перепрограммировать домашний канал способом, аналогичным тому, который используется для обычной памяти:

1. В режиме VFO установите желаемую частоту, вид модуляции и другие настройки, которые вы хотите сохранить.
2. Нажмите кнопку **[F]**, а затем кнопку **[MW/V/M]**.
Мигающий номер канала памяти и содержание текущего канала памяти будут показаны на дисплее.
Если в течение 10 секунд после отпускания кнопки **[MW/V/M]** вами не будет совершено никаких действий, то сохранение памяти отменяется.
Процедура сохранения памяти отменяется, если вы не используете ее в течение 10 секунд.
3. Нажмите кнопку **[HOME/RCL]** для сохранения частоты и других данных в домашний канал. Двойной сигнал подтвердит, что вы достаточно удерживали кнопку **[HOME/RCL]**.



Работа с памятью

Каналы QMB (Банк оперативной памяти)

Банк оперативной памяти независим от обычной и PMS памяти. Вы можете быстро сохранять рабочие параметры для последующего к ним обращения.

Запись

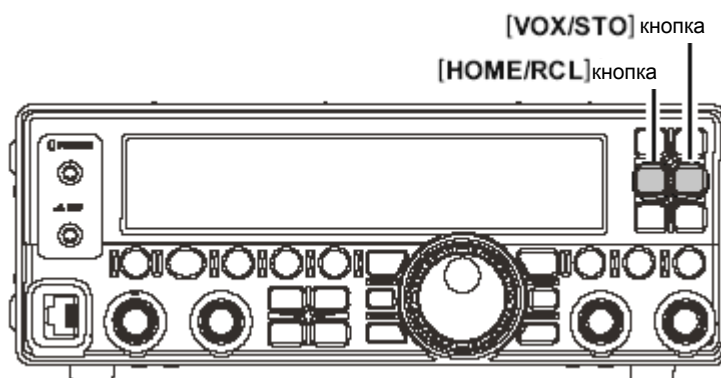
1. Настройтесь на желаемую частоту в режиме VFO.
2. Нажмите кнопку **[VOX/STO]**. Сигнал подтвердит, что содержание VFO было записано в память QMB.

Вызов

1. Нажмите кнопку **[HOME/RCL]**. Данные канала QMB будут показаны на дисплее.
2. Нажмите кнопку **[HOME/RCL]** для возврата к ранее используемой частоте (либо VFO либо канала памяти).

Совет:

Вращение регулятора **[MAIN DIAL]** или изменение вида модуляции переключит трансивер в режим выбора каналов памяти (уведомление "QMB" на дисплее заменит "MT-QMB"), который временно будет «псевдо-VFO» способом переключения с сохраненного канала памяти. Если вы не перезапишете содержание текущего канала памяти, первоначальное содержание не будет изменено переключением в режим выбора каналов памяти. Нажмите кнопку **[HOME/RCL]** для возврата к изначальной частоте QMB и/или виду модуляции.



Сканирование

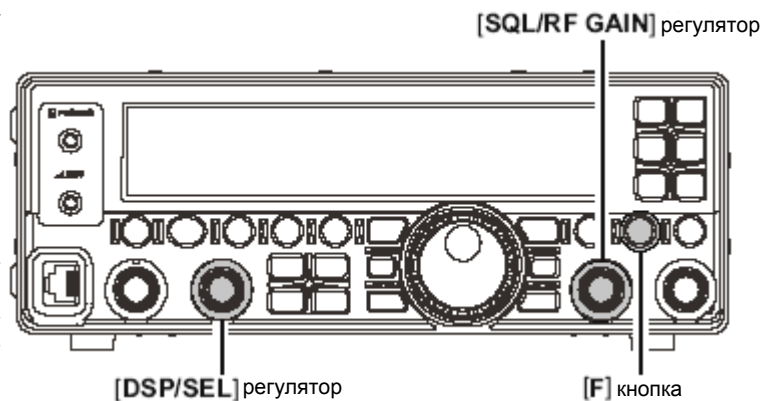
Вы можете сканировать как VFO, так и память **FT-450** и трансивер остановит сканирование на любой станции с сигналом, достаточно сильным для того, чтобы открыть шумоподавитель приемника.

Сканирования VFO и каналов памяти

Подготовка

При использовании функции сканирования необходимо установить регулятор **[SQL/RF GAIN]** на функцию "Squelch" посредством Меню "SQL/RFG".

1. Нажмите и удерживайте в течение одной секунды кнопку **[F]** для входа в Меню. Значок «**MENU**» появится на дисплее.
2. Поверните регулятор **[DSP/SEL]** для выбора пункта Меню «EXT MNU».
3. Нажмите регулятор **[DSP/SEL]** для настройки этого пункта Меню. Значок «**MENU**» будет мигать.
4. Поверните регулятор **[DSP/SEL]** для выбора "ON" для раскрытия пунктов Меню.
5. Нажмите регулятор **[DSP/SEL]**. Значок «**MENU**» будет гореть непрерывно.
6. Нажмите и удерживайте в течение одной секунды кнопку **[F]** для сохранения настройки и возвращения к обычному режиму работы.
7. Снова нажмите и удерживайте в течение одной секунды кнопку **[F]** для входа в Меню. Значок «**MENU**» появится на дисплее.
8. Поверните регулятор **[DSP/SEL]** для выбора Меню "SQL/RFG".
9. Нажмите регулятор **[DSP/SEL]** для настройки этого пункта Меню. Значок «**MENU**» будет мигать.
10. Поверните регулятор **[DSP/SEL]** для выбора Меню "SQL" для назначения регулятору **[SQL/RF GAIN]** функции шумоподавителя.
11. Нажмите регулятор **[DSP/SEL]**. Значок «**MENU**» будет гореть непрерывно.
12. Нажмите и удерживайте в течение одной секунды кнопку **[F]** для сохранения настройки и возвращения к обычному режиму работы.



Сканирование

Сканирования VFO и каналов памяти

Сканирование VFO/памяти

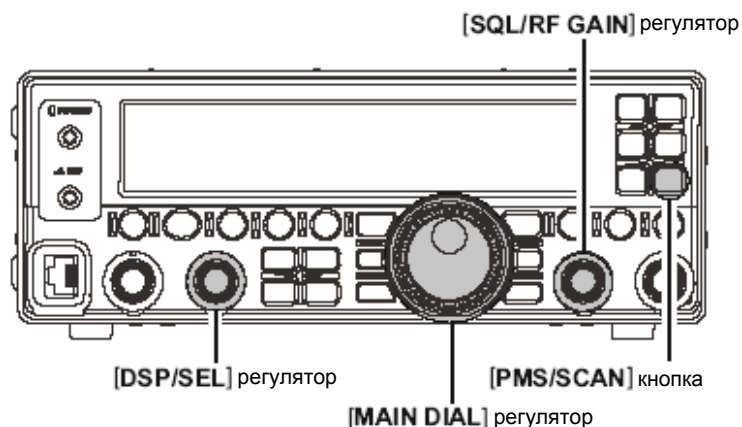
1. Поверните регулятор **[SQL/RF GAIN]** в положение, когда шум исчезнет, а значок **"BUSY"** исчезнет с дисплея.
2. Нажмите кнопку **[PMS/SCAN]** для запуска восходящего сканирования (в направлении более высокой частоты или более высокого номера канала памяти).
3. Если вы желаете изменить направление сканирования тогда, когда оно еще в процессе, то поверните регулятор **[MAIN DIAL]** на один шаг в противоположном направлении (в данном случае – против часовой стрелки). Вы увидите, что сканер изменил направление сканирования вниз по частоте.

Вы можете изменить направление сканирования путем нажатия и удержания в течение одной секунды кнопки **[UP]/[DWN]**, если вы используете ручной микрофон **MH-31A8J** или настольный микрофон **MD-100A8X**.

4. В FM/AM режимах, когда сканер обнаруживает сигнал, достаточный для открытия шумоподавителя, он останавливается на пять секунд, после чего сканирование продолжится.

В режимах SSB/CW или цифровых SSB-режимах, когда сканер обнаруживает сигнал, достаточный для открытия шумоподавителя, он будет проходить сигнал очень медленно, давая вам время для остановки сканирования.

5. Для остановки сканирования нажмите кнопку **[PMS/SCAN]** или тангенту **PTT**.



Совет:

Посредством Меню "SCN RES" вы можете выбрать способ, которым сканер будет продолжать сканирование, если он остановится на сигнале. Установка по умолчанию "5Sec" возобновляет сканирование по истечении пяти секунд; однако вы можете изменить ее так, чтобы сканирование продолжилось только после потери несущей. См. страницу 83.

Во время использования группы памяти сканирование будет осуществляться только

Программируемое сканирование памяти (PMS)

Для того, чтобы ограничить сканирование (а также ручную настройку частоты) определенным диапазоном частот, вы можете использовать функцию Программируемого сканирования памяти (PMS), которая использует две особые пары памяти ("MEM-P1L/MEM-P1U" и "MEM-P2L/MEM-P2U"). Функция PMS особенно полезна для наблюдения за использованием любых границ поддиапазона, которые установлены вашим радиолюбительским разрешением.

1. Сохраните вашу нижнюю и верхнюю ограничивающие частоты в виде следующих пар памяти "MEM-P1L" и "MEM-P1U", соответственно, или "MEM-P2L" и "MEM-P2U". Смотрите страницу 58 относительно сохранения в память.
2. Нажмите кнопку **[F]**, а затем кнопку **[PMS/SCAN]**.
3. Поверните регулятор **[DSP/SEL]** для выбора "PMS-1", "PMS-2" или "PMS-1+2"

PMS-1: Сканер будет ограничен диапазоном частот, запрограммированным в паре "MEM-P1L/MEM-P1U".

PMS2: Сканер будет ограничен диапазоном частот, запрограммированным в паре "MEM-P2L/MEM-P2U".

PMS1+2: Сканер будет ограничен диапазонами частот, запрограммированными в обеих парах ("MEM-P1L/MEM-P1U" и "MEM-P2L/MEM-P2U").

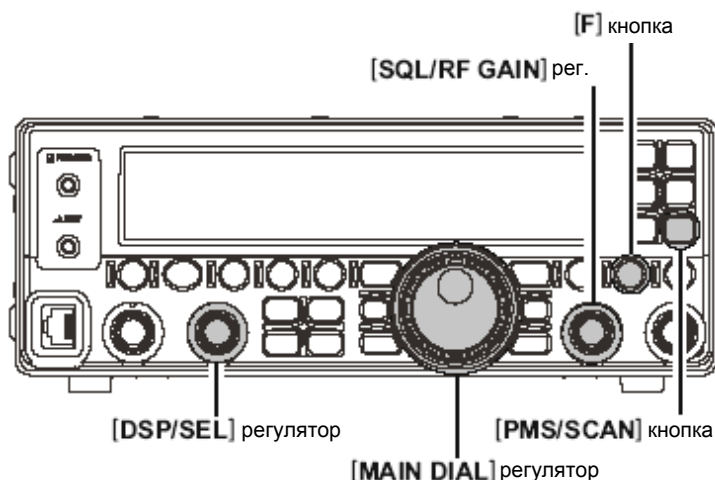
Если пара памяти свободна, опция PMS1+2 недоступна.

4. Нажмите кнопку **[PMS/SCAN]**.
5. Поверните регулятор **[SQL/RF GAIN]** в положение, когда шум исчезнет, а значок **"BUSY"** исчезнет с дисплея.
6. Нажмите кнопку **[PMS/SCAN]** для запуска восходящего сканирования (в направлении более высокой частоты или более высокого номера канала памяти).
7. Если вы желаете изменить направление сканирования тогда, когда оно еще в процессе, то поверните регулятор **[MAIN DIAL]** на один шаг в противоположном направлении (в данном случае – против часовой стрелки). Вы увидите, что сканер изменил направление сканирования вниз по частоте.

Вы можете изменить направление сканирования путем нажатия и удержания в течение одной секунды кнопки **[UP]/[DWN]**, если вы используете ручной микрофон **MH-31AvJ** или настольный микрофон **MD-100Avx**.

8. В FM/AM режимах, когда сканер обнаруживает сигнал, достаточный для открытия шумоподавителя, он останавливается на пять секунд, после чего сканирование продолжится.

В режимах SSB/CW или цифровых SSB-режимах, когда сканер обнаруживает сигнал, достаточный для открытия шумоподавителя, он будет проходить сигнал очень медленно, давая вам время для остановки сканирования.



Совет:

Посредством Меню "SCN RES" вы можете выбрать способ, которым сканер будет продолжать сканирование, если он остановится на сигнале. Установка по умолчанию "5Sec" возобновляет сканирование по истечении пяти секунд; однако вы можете изменить ее так, чтобы сканирование продолжилось только после потери несущей. См. страницу 83.

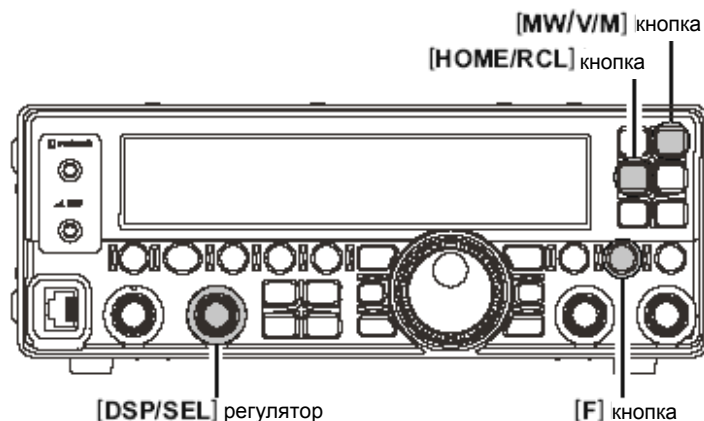
Экстренная частота: 5167.5 kHz (только для Американской версии трансивера)

Параграф 97.401 (d) регламента, регулирующего радиолюбительство в Соединенных Штатах, допускает осуществление радиолобительской связи в чрезвычайной ситуации на фиксированной частоте 5167.5 kHz на территории штата Аляска (или в пределах 92.6 км. от нее). Данная частота может быть использована только, когда требуется незамедлительное спасение человеческой жизни и/или имущества, и никогда не может использоваться для осуществления обычной связи.

FT-450 имеет возможность передачи и приема на частоте 5167.5 kHz при таких чрезвычайных ситуациях.

Подготовка

1. Нажмите и удерживайте в течение одной секунды кнопку **[F]** для входа в Меню. Значок «**MENU**» появится на дисплее.
2. Поверните регулятор **[DSP/SEL]** для выбора пункта Меню «EXT MNU».
3. Нажмите регулятор **[DSP/SEL]** для настройки этого пункта Меню. Значок «**MENU**» будет мигать.
4. Поверните регулятор **[DSP/SEL]** для выбора «ON» для раскрытия пунктов Меню.
5. Нажмите регулятор **[DSP/SEL]**. Значок «**MENU**» будет гореть непрерывно.
6. Нажмите и удерживайте в течение одной секунды кнопку **[F]** для сохранения настройки и возвращения к обычному режиму работы.
7. Снова нажмите и удерживайте в течение одной секунды кнопку **[F]** для входа в Меню. Значок «**MENU**» появится на дисплее.
8. Поверните регулятор **[DSP/SEL]** для выбора Меню «EMERGEN».
9. Нажмите регулятор **[DSP/SEL]** для настройки этого пункта Меню. Значок «**MENU**» будет мигать.
10. Поверните регулятор **[DSP/SEL]** для выбора «ON».
11. Нажмите регулятор **[DSP/SEL]**. Значок «**MENU**» будет гореть непрерывно.
12. Нажмите и удерживайте в течение одной секунды кнопку **[F]** для сохранения настройки и возвращения к обычному режиму работы.



Использование

1. Если необходимо нажмите кнопку **[MW/V/M]** для входа в режим памяти. Номер канала памяти будет показан на дисплее.
2. Поверните регулятор **[DSP/SEL]** для выбора чрезвычайного канала («MEM-EMG»), который находится между каналами «MEM-P2U» и «US5-001». Если вы разделили ваши каналы памяти на группы посредством Меню «MEM GRP», то выберете группу каналов памяти «M-12-EM», которая является чрезвычайным каналом.
3. Для выхода с чрезвычайного канала и возврата в режим VFO просто нажмите кнопку **[MW/V/M]**.

Примечание:

- Работающий на прием CLARIFIER во время использования данной частоты функционирует нормально, однако изменение частоты передачи невозможно. Включение «MEM-EMG» или «M-12-EM» не дает возможности использования на трансивере любых других «нерадиолюбительских» функций. Работа всех функций FT-450 на данной частоте не гарантируется, но выходная мощность и чувствительность приемника должны быть удовлетворительными для целей экстренной связи.
- В экстренной ситуации помните, что обрезка полуволнового диполя для этой частоты должна составлять примерно 45,3 дюйма на каждом конце (всего 90,6 дюймов). Работа на экстренной частоте 5167.5 kHz осуществляется совместно со Службой фиксированных частот Аляски. В соответствии с частью 87 правил Федеральной службы связи работа на данном трансивере не допускается для осуществления авиационной связи.

Различные настройки

Настройка дисплея

Подсветка дисплея

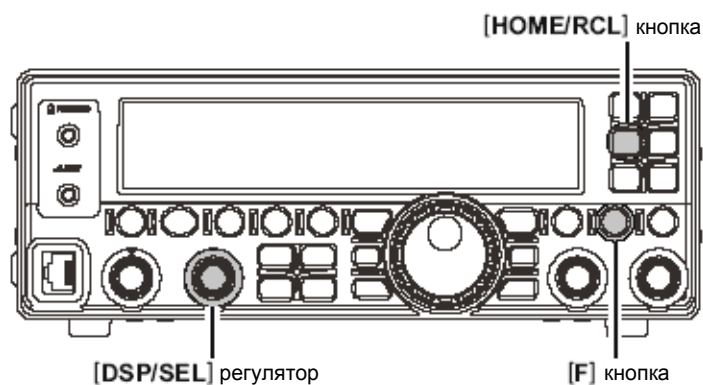
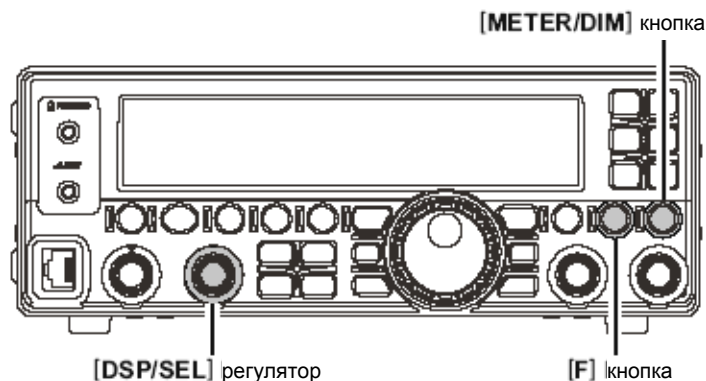
Вы можете выбрать один из пяти уровней яркости.

1. Нажмите кнопку **[F]**, а затем кнопку **[METER/DIM]** для включения настройки подсветки дисплея.
2. Поверните регулятор **[DSP/SEL]** для выбора комфортного уровня яркости (0-4).
3. Нажмите кнопку **[METER/DIM]** для сохранения новой настройки и возвращения к обычному режиму работы.

Уровень контраста дисплея

Вы можете выбрать один из 24 уровней контраста.

1. Нажмите и удерживайте в течение одной секунды кнопку **[F]** для входа в Меню. Значок «**MENU**» появится на дисплее.
2. Поверните регулятор **[DSP/SEL]** для выбора пункта Меню «CONT».
3. Нажмите регулятор **[DSP/SEL]** для настройки этого пункта Меню. Значок «**MENU**» будет мигать.
4. Поверните регулятор **[DSP/SEL]** для выбора желаемого уровня контраста (1-24).
Вы можете нажать кнопку **[HOME/RCL]** для сброса уровня контраста на установленный по умолчанию.
5. Нажмите регулятор **[DSP/SEL]**. Значок «**MENU**» будет гореть непрерывно.
6. Нажмите и удерживайте в течение одной секунды кнопку **[F]** для сохранения настройки и возвращения к обычному режиму работы.



Различные настройки

Настройка бипера

Громкость бипера

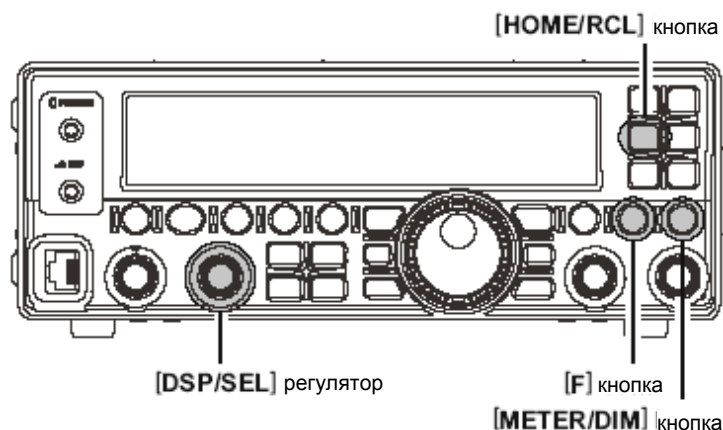
Вы можете настроить громкость бипера посредством Меню "BEEPVOL".

1. Нажмите и удерживайте в течение одной секунды кнопку **[F]** для входа в Меню. Значок «**MENU**» появится на дисплее.
2. Поверните регулятор **[DSP/SEL]** для выбора пункта Меню "BEEPVOL".
3. Нажмите регулятор **[DSP/SEL]** для настройки этого пункта Меню. Значок «**MENU**» будет мигать.
4. Поверните регулятор **[DSP/SEL]** для выбора желаемого уровня громкости (FIX 0 – FIX 100).

ВНИМАНИЕ! Не устанавливайте слишком высокий уровень громкости. Вы можете нажать кнопку **[METER/DIM]** для прослушивания сигнала по мере регулировки регулятором **[DSP/SEL]**. Если вы желаете установить уровень громкости бипера в соответствии с положением регулятора **[AF GAIN]**, то нажмите кнопку **[F]** для изменения дисплея на "LNK-XX", а затем поверните регулятор **[DSP/SEL]** для установки соотношения уровня громкости бипера к уровню громкости принятого аудио-сигнала. Доступны настройки "LNK-50" ~ "LNK 0" ~ "LNK+50". Если выбрано "LNK 0", то уровень громкости бипера точно такой же, как и уровень громкости принятого аудио-сигнала.

Вы можете нажать кнопку **[HOME/RCL]** для сброса уровня громкости бипера на установленный по умолчанию.

5. Нажмите регулятор **[DSP/SEL]**. Значок «**MENU**» будет гореть непрерывно.
6. Нажмите и удерживайте в течение одной секунды кнопку **[F]** для сохранения настройки и возвращения к обычному режиму работы.



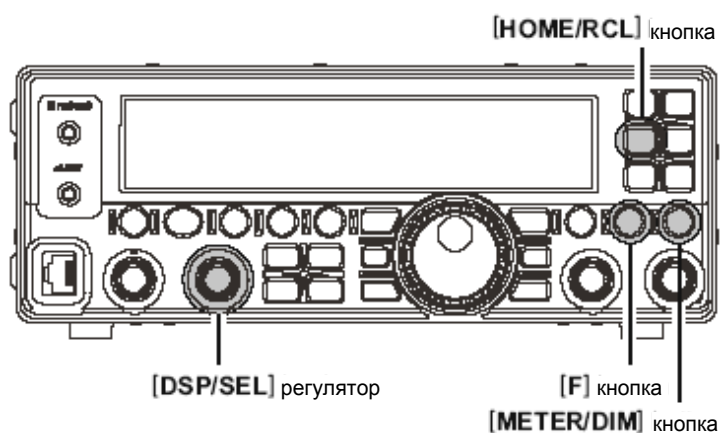
Различные настройки

Настройка бипера

Тон бипера

Вы можете настроить тон бипера посредством Меню "BEEPTON".

1. Нажмите и удерживайте в течение одной секунды кнопку **[F]** для входа в Меню. Значок «**MENU**» появится на дисплее.
2. Поверните регулятор **[DSP/SEL]** для выбора пункта Меню «EXT MNU».
3. Нажмите регулятор **[DSP/SEL]** для настройки этого пункта Меню. Значок «**MENU**» будет мигать.
4. Поверните регулятор **[DSP/SEL]** для выбора "ON" для раскрытия пунктов Меню.
5. Нажмите регулятор **[DSP/SEL]**. Значок «**MENU**» будет гореть непрерывно.
6. Нажмите и удерживайте в течение одной секунды кнопку **[F]** для сохранения настройки и возвращения к обычному режиму работы.
7. Снова нажмите и удерживайте в течение одной секунды кнопку **[F]** для входа в Меню. Значок «**MENU**» появится на дисплее.
8. Поверните регулятор **[DSP/SEL]** для выбора пункта Меню "BEEPTON".
9. Нажмите регулятор **[DSP/SEL]** для настройки этого пункта Меню. Значок «**MENU**» будет мигать.
10. Поверните регулятор **[DSP/SEL]** для выбора желаемого тона. Доступен выбор 440/880/1760 Hz (по умолчанию установлено 880 Hz). Вы можете нажать кнопку **[METER/DIM]** для прослушивания сигнала по мере регулировки регулятором **[DSP/SEL]**.
Вы можете нажать кнопку **[HOME/RCL]** для сброса уровня тона бипера на установленный по умолчанию.
11. Нажмите регулятор **[DSP/SEL]**. Значок «**MENU**» будет гореть непрерывно.
12. Нажмите и удерживайте в течение одной секунды кнопку **[F]** для сохранения настройки и возвращения к обычному режиму работы.

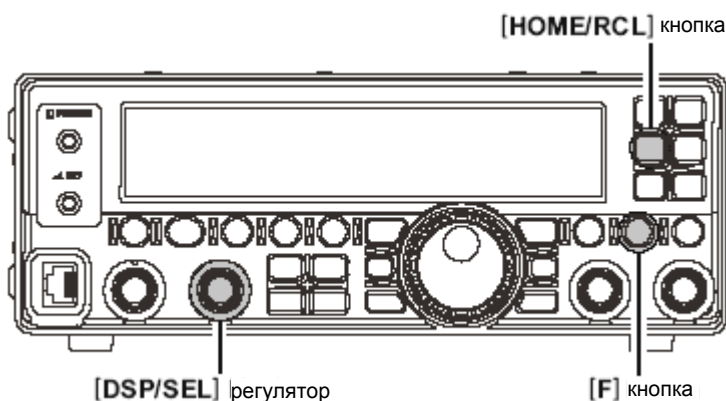


Различные настройки

Автоматическое отключение питания (АРО)

Функция автоматического отключения питания (АРО) полностью отключает радиостанцию после определенного пользователем времени бездействия регуляторов/кнопок или тангенты РТТ. Если вы не нажмете любую из клавиш на передней панели, не повернете регулятор **[MAIN DIAL]**, не используете кнопки микрофона или не работаете на передачу, а также если трансивер не находится в режиме сканирования или мониторинга приоритетного канала, радиостанция отключится после определенного периода времени. Доступные настройки времени до отключения составляют 1 – 12 часов (шаг в 1 час). Эта функция полезна для экономии заряда батарей при мобильном использовании, если вы забудете выключить трансивер.

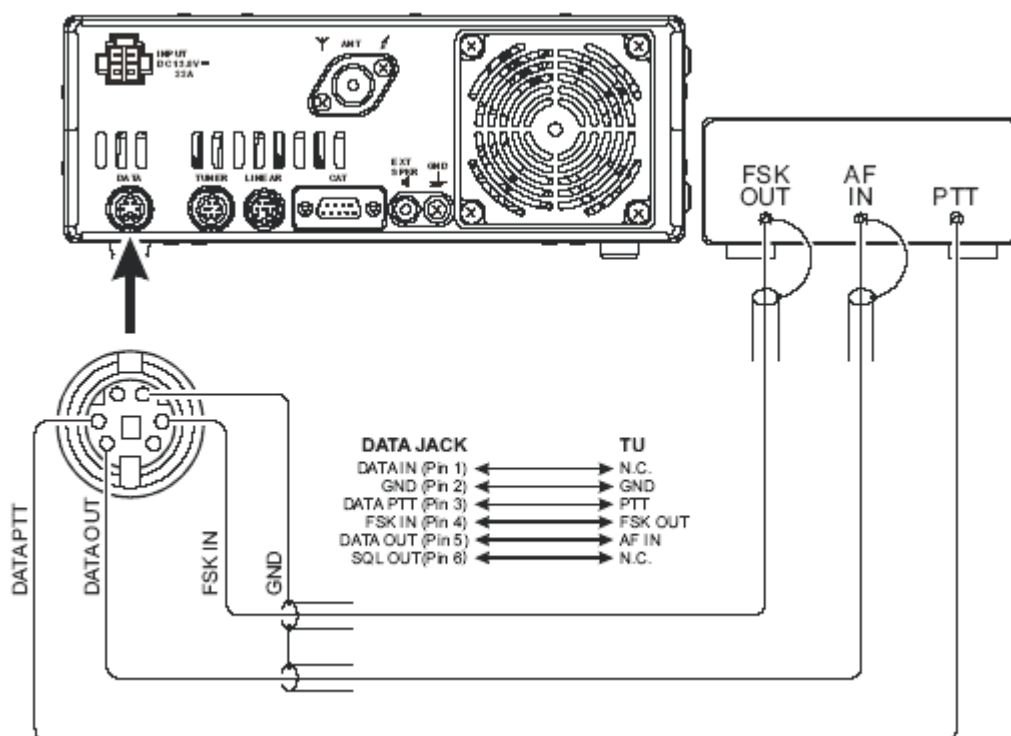
1. Нажмите и удерживайте в течение одной секунды кнопку **[F]** для входа в Меню. Значок «**MENU**» появится на дисплее.
2. Поверните регулятор **[DSP/SEL]** для выбора пункта Меню «EXT MNU».
3. Нажмите регулятор **[DSP/SEL]** для настройки этого пункта Меню. Значок «**MENU**» будет мигать.
4. Поверните регулятор **[DSP/SEL]** для выбора «ON» для раскрытия пунктов Меню.
5. Нажмите регулятор **[DSP/SEL]**. Значок «**MENU**» будет гореть непрерывно.
6. Нажмите и удерживайте в течение одной секунды кнопку **[F]** для сохранения настройки и возвращения к обычному режиму работы.
7. Снова нажмите и удерживайте в течение одной секунды кнопку **[F]** для входа в Меню. Значок «**MENU**» появится на дисплее.
8. Поверните регулятор **[DSP/SEL]** для выбора пункта Меню «АРО».
9. Нажмите регулятор **[DSP/SEL]** для настройки этого пункта Меню. Значок «**MENU**» будет мигать.
10. Поверните регулятор **[DSP/SEL]** для выбора желаемого времени отключения или «off» (функция отключена).
11. Нажмите регулятор **[DSP/SEL]**. Значок «**MENU**» будет гореть непрерывно.
12. Нажмите и удерживайте в течение одной секунды кнопку **[F]** для сохранения настройки и возвращения к обычному режиму работы.



Если в течение запрограммированного интервала времени вы не совершаете никаких действий, значок «АРО» будет мигать на дисплее и звуковое предупреждение прозвучит за одну минуту до истечения времени АРО, а затем микропроцессор автоматически отключит радиостанцию.

Работа в RTTY (Радио Телетекст)

Сегодня большинство RTTY связей обеспечивается посредством использования TNC или другой компьютерной системы, которая использует сигналы AFSK. Для осуществления RTTY связей посредством терминального устройства (TU) или выхода "FSK" от TNC смотрите ниже. Также смотрите схему подсоединений к вашему TU.



Настройка для работы в RTTY

До начала работы в RTTY, пожалуйста, внимательно изучите порядок настройки, показанный в таблице справа.

| Пункт Меню | Доступное значение |
|------------------------------|--------------------------|
| RTY SFT (RTTY сдвиг) | 170 / 200 / 425 / 850 Hz |
| RTY TON (RTTY тон) | 1275 / 2125 Hz |
| RTYRPOL (RTTY RX полярность) | NOR / REV |
| RTYTPOL (RTTY TX полярность) | NOR / REV |

Основная настройка

1. Нажмите кнопку **[MODE▼]/[MODE▲]** несколько раз, чтобы значки **"DATA"** и **"LSB"** появились на дисплее. Включите режим RTTY с использованием "LSB" боковой, которая обычно используется радиолюбителями.
2. Когда вы начнете осуществлять набор на вашем TU или клавиатуре компьютера, команда для передачи должна быть автоматически передана трансиверу, включая его в режим передачи.

Примечание:

Если осуществляя передачу данных вы ожидаете более нескольких минут, то мы рекомендуем уменьшить мощность передатчика на 1/2 ~ 1/3 от его обычного максимума посредством Меню "RFPOWER".

Заметка:

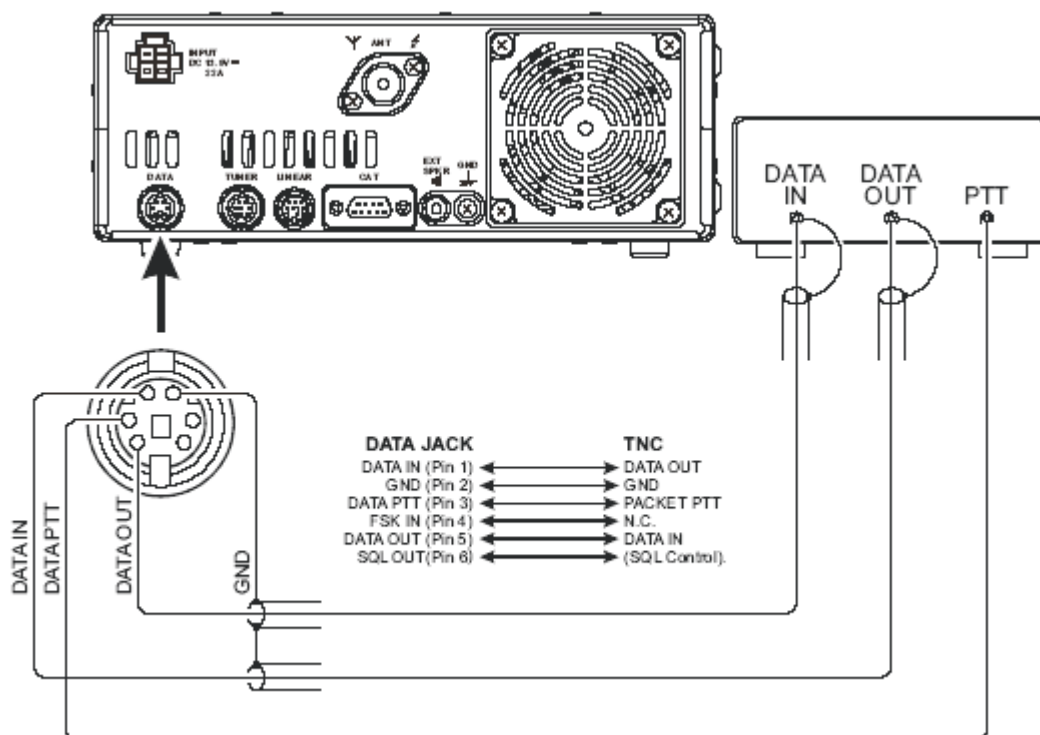
В FT-450 режим "RTTY" определяется как режим "FSK", в результате чего замыкание и открытие ключа (на землю) влечет за собой чередование тонов Mark/Space (Метка/Пробел). Режим "RTTY" не является "AFSK" режимом и исходящие от TNC сигналы "AFSK" не влечут за собой чередование тонов Mark/Space. Используйте режим "Packet" для основанном на AFSK режима Бодо и других режимов передачи данных.

Совет:

- Настройки уровня входа FSK не существует (FSK IN разъема DATA на задней панели); любые необходимые настройки уровня необходимо делать со стороны TU.
- Смещение Mark/Space, используемое в большинстве любительских RTTY связях, составляет 170 Hz. Однако другое смещение может быть установлено посредством Меню "RTY SFT". По умолчанию FT-450 настроен на работу «высоким тоном» (выровненным на 2125 Hz), но вы можете настроить его на работу низким тоном (1275 Hz) посредством Меню "RTY TON".
- Вы можете заметить, что некоторые RTTY станции невозможно декодировать даже, если у них достаточная сила сигнала. Если это так, то возможно возникла проблема с полярностью Mark/Space между вашей и другой радиостанциями. Попробуйте установить Меню "RTYRPOL" на "REV" ("Reverse"), чтобы посмотреть, позволяет ли это принимать сигнал. Отдельная настройка меню позволяет вам менять Mark/Space полярность вашего передатчика: "RTYTPOL".

Работа в пакетной связи

Работа в пакетной связи легко обеспечивается **FT-450** посредством подсоединения TNC (терминального узлового контроллера) с трансивером, как это показано на схеме.



Настройка пакетной связи (включая поднесущую частоту)

Перед тем, как начать использование, для того, чтобы настроить трансивер на выбранный вид модуляции, измените установку Меню "D TYPE" на "USER-L" (для работы пакетной

связью на LSB) или "USER-U" (для работы пакетной связью на USB).

Основная настройка

1. Нажмите кнопку **[MODE▼]/[MODE▲]** несколько раз, чтобы значки **"DATA"** и **"LSB"** (для работы пакетной связью на LSB) или **"DATA"** и **"USB"** (для работы пакетной связью на USB) появились на дисплее. Включите режим работы пакетной связью.
2. Когда с TNC будет получена команда на передачу, передатчик **FT-450** будет включен автоматически. Аналогично, команда на возврат в режим приема переключит трансивер в режим приема.

Совет:

- Настройки уровня входа и выхода на разъеме **DATA** на задней панели; любые необходимые настройки уровня необходимо делать со стороны TU.
- Во время работы пакетной связью посредством разъема **DATA** на задней панели, разъем **MIC** на передней панели отключается, так что у вас не возникнет проблемы «работающего микрофона» во время осуществления пакетной связи.

Примечание:

Если осуществляя передачу данных вы ожидаете более нескольких минут, то мы рекомендуем уменьшить мощность передатчика на 1/2 ~ 1/3 от его обычного максимума посредством Меню "RFPOWER".

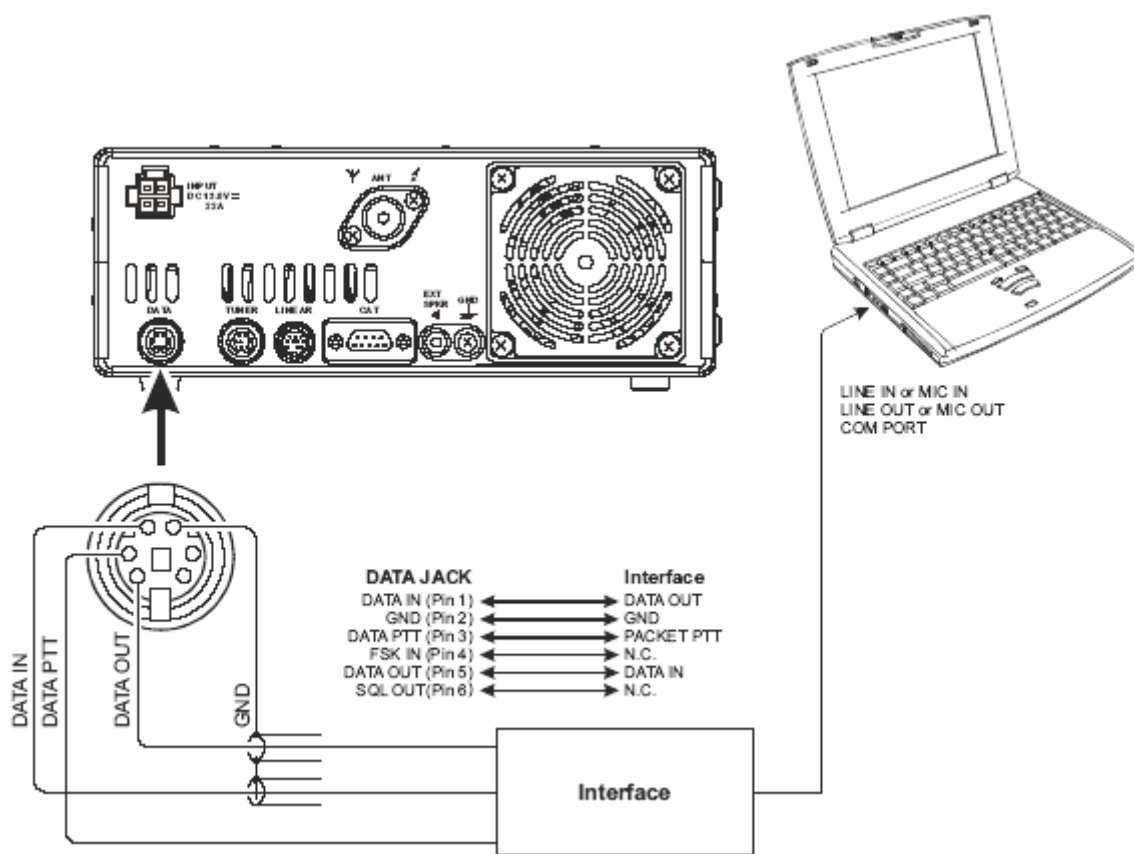
Заметка:

Спецификация разъема DATA

- DATA IN (вход данных)
уровень входа: 60 mVp-p
входное сопротивление: 600 Ом
- DATA OUT (выход данных)
Фиксированный уровень. Не реагирует на установку регулятора **[AF GAIN]** или **[SQL/RF GAIN]**.
уровень выхода: 500 mVp-p
выходное сопротивление: 600 Ом

Различные режимы передачи данных на основе AFSK

FT-450 может быть использован в качестве основы для других режимов передачи данных на основе SBB. Настройте вашу систему, как это показано на схеме.



Заметка:

Когда вы настроили Меню "DIG VOX" на выбор желаемого уровня усиления VOX (1 – 100), трансивер будет работать в режиме "VOX" и нет необходимости подсоединять тангенту (PTT). Это удобно для подсоединения к звуковой карте компьютера и т.п.

Различные режимы передачи данных на основе AFSK

Для заметок

Меню

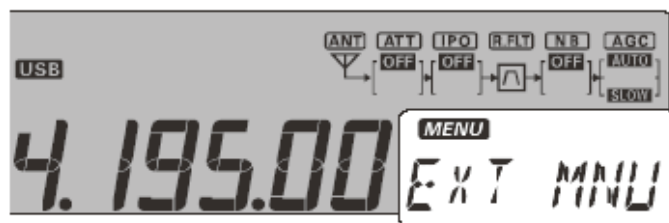
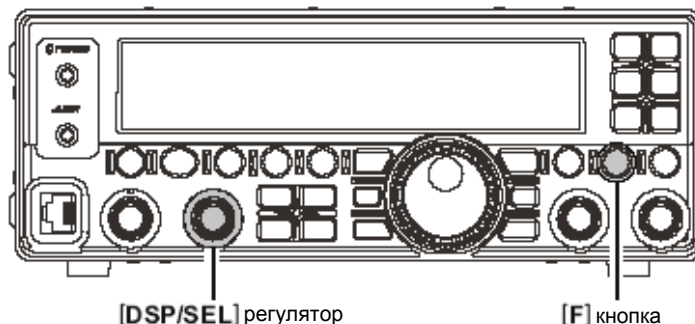
Система Меню допускает широкие возможности по настройке **FT-450**.

Вы можете настроить трансивер для работы таким образом, как вам это нужно.

62 пункта Меню сгруппированы по обычно используемым категориям, от "EXT" MNU до "VOXGAIN". Меню можно настроить на показ всех 62 пунктов или сокращенный набор из 16 наиболее часто используемых пунктов.

Использование меню

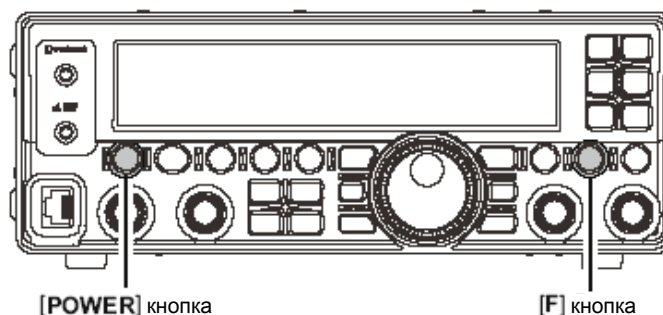
1. Нажмите и удерживайте в течение одной секунды кнопку **[F]**. На дисплее появится пункт Меню и название соответствующего режима.
2. Поверните регулятор **[DSP/SEL]** для выбора нужного пункта Меню.
3. Нажмите регулятор **[DSP/SEL]**. Значок «**MENU**» появится на дисплее.
4. Поверните регулятор **[DSP/SEL]** для изменения значения или условия пункта Меню. Значок «**MENU**» будет мигать.
5. Нажмите регулятор **[DSP/SEL]**. Значок «**MENU**» будет гореть непрерывно.
6. Нажмите и удерживайте в течение одной секунды кнопку **[F]** для сохранения настройки и возвращения к обычному режиму работы.



Сброс настроек меню

Вы можете сбросить все настройки Меню на установленные по умолчанию.

1. Выключите трансивер кнопкой **[POWER]** на передней панели.
2. Удерживая кнопку **[F]**, нажмите кнопку **[POWER]** для включения трансивера.



| Функция Меню | Доступные значения | По умолчанию |
|-----------------------------|---|---------------|
| EXT MNU (EXTENSION MENU) | ON / OFF | OFF |
| A&FDIAL (AM&FM DIAL) | DISABLE / ENABLE | DISABLE |
| APO (APO TIME) | OFF / 1 ~ 12 (h) | OFF |
| BCN TIM (BEACON TIME) | OFF / 1 ~ 255 (sec) | OFF |
| BCN TXT (BEACON Текст) | - | - |
| BEEPTON (BEEP TONE) | 440 / 880 / 1760 (Hz) | 880Hz |
| BEEPVOL | FIX0 ~ FIX100 or LNK-50 ~ LNK0 ~ LNK+50 | FIX10 or LNK8 |
| CAT RTS | DISABLE / ENABLE | ENABLE |
| CAT TOT (CAT TIME OUT TIME) | 10 / 100 / 1000 / 3000 (mSec) | 10 |
| CATRATE | 4800 / 9600 / 19200 / 38400 (bps)/DATA | 4800 |
| CLAR (CLAR DIAL / SEL) | DIAL / SEL | DIAL |
| CLK SFT (CLOCK SHIFT) | ON / OFF | OFF |
| CONT (DISP CONTRAST) | 1 ~ 24 | 24 |
| CW AUTO (CW AUTO MODE) | ON / OFF | OFF |
| CW BFO | USB / LSB / AUTO | USB |
| CW DLY (CW DELAY) | FULL / 30 ~ 3000 (mSec) | 250 |
| CW KEY (CW KEY REV) | NOR / REV | NOR |
| CW QSK | 15 / 20 / 25 / 30 (mSec) | 15 |
| CWPADDL (CW PADDLE) | KEY / MIC | KEY |
| CWPITCH | 400 / 500 / 600 / 700 / 800 (Hz) | 700 |

Меню

| Функция Меню | Доступные значения | По умолчанию |
|---------------------------------|--|---------------------|
| CWSPEED | 4 wpm (20cpm) ~ 60 wpm (300cpm) | 12wpm (60cpm) |
| CWSTONE (CW SIDE TONE) | FIX0 ~ FIX100 or LNK-50 ~ LNK0 ~ LNK+50 | FIX10 or LNK-8 |
| CWTRAIN (CW TRAINING) | N: / A: / M: | N: |
| CWWEIGT (CW WEIGHT) | 1/2.5 ~ 1/4.5 | 1/3.0 |
| D DISP (DATA DISP) | -3000 ~ 0 ~ +3000 (Hz) | 0 |
| D TYPE (DTAT MODE) | RTTY / USER-L / USER-U | RTTY |
| DIALSTP (DIAL STEP) | SSB/CW:1/10/20 (Hz), AM/FM:100/200 (Hz) | SSB/CW:10,AM/FM:100 |
| DIG VOX | OFF / 1 ~ 100 | OFF |
| EMERGEN (EMERGENCY) | ON / OFF | OFF |
| KEYHOLD (KEY HOLD TIME) | 0.5 / 1.0 / 1.5 / 2.0 | 1.0 |
| LOCKMOD (LOCK MODE) | FREQ / PANEL / ALL | FREQ |
| M-TUNE | ON / OFF | ON |
| MEM GRP (MEMORY GROUP) | ON / OFF | OFF |
| MEM TAG | TAG-OFF / TAGNAME | TAG-OFF |
| MIC EQ | 0 ~ 9 | 0 |
| MICGAIN | LOW / NOR / HIGH | NOR |
| MICSCAN (MIC AUTO SCAN) | ON / OFF | ON |
| MY BAND | ON / OFF | ON |
| MY MODE | ON / OFF | ON |
| P M-DWN (MIC-DWN PG) | Одна из 52 функций (см. страницу 16) | DWN |
| P M-FST (MIC-FAST PG) | Одна из 52 функций (см. страницу 16) | N/A |
| P M-UP (MIC-UP PG) | Одна из 52 функций (см. страницу 16) | UP |
| PEAKHLD (METER PEAK HOLD) | ON / OFF | ON |
| PNL-C.S (PANEL'S CUSTOM SWITCH) | Одна из 52 функций (см. страницу 16) | VCC |
| QSPL F (QUICK SPLIT FREQ) | -20 ~ 0 ~ +20(KHz) | +5 |
| RFPOWER (RF PWR SET) | 5 ~ 100 | 100 |
| RPT (REPEATER SHIFT DIRECTION) | - SHIFT / SIMPLEX / +SHIFT | SIMPLEX |
| RPT SFT (REPEATER SHIFT OFFSET) | 0 ~ 9.99 | HF: 0.10 / 50M:1.00 |
| RTY SFT (RTTY-SHIFT) | 170 / 200 / 425 / 850 | 170 |
| RTY TON (RTTY-TONE) | 1275 / 2125 (Hz) | 2125 |
| RTYRPOL (RTTY-RX-POLARITY) | NOR / REV | NOR |
| RTYTPOL (RTTY-TX-POLARITY) | NOR / REV | NOR |
| SCN RES (SCAN RESUME) | BUSY / TIME 1 ~ 10 | TIME5 |
| SELDIAL (SEL DIAL MODE) | CWSTONE / CWSPEED / 100KHz / 1MHz / MICGAIN / RFPOWER | 100KHZ |
| SQL TYP (SQL TYPE) | OFF / ENC / ENC DEC | OFF |
| SQL/RF G (SQL/RF GAIN) | SQL / RF GAIN | RF GAIN |
| STBY BP (STBY BEEP) | ON / OFF | OFF |
| TOPE F (TONE FREQ) | 67 ~ 254.1 (Hz) | 88.5 (Hz) |
| TOT (TOT TIME) | OFF/1 ~ 20 (Min) | OFF |
| TUNER (TUNER/ATAS) | ATAS / EXT ATU / INT ATU / INTRATU / F TRANS | INT ATU |
| VOX DLY (VOX DELAY) | 100 ~ 3000 (mSec) | 500 (mSec) |
| VOXGAIN | 1 ~ 100 | 50 |

Меню

EXT MNU (расширенное меню)

Функция: включает/выключает режим расширенного меню.

Доступные значения: ON/OFF

По умолчанию: OFF

OFF: Меню будет показывать только 16 наиболее часто используемых функций.

ON: Будут показаны все 62 пункта Меню.

A&FDIAL (набор частоты в AM и FM)

Функция: включает или выключает регулятор [MAIN DIAL] в AM и FM модуляциях.

Доступные значения: DISABLE/ENABLE

По умолчанию: DISABLE (выключено).

ENABLE: частота может быть настроена регулятором [MAIN DIAL] в AM и FM модуляциях.

DISABLE: регулятор [MAIN DIAL] не изменяет частоту в AM и FM модуляциях

ARO (время APO)

Функция: выключено / 1~12 (ч.)

Доступные значения: ON/OFF

По умолчанию: OFF

Устанавливает время автоматического отключения питания (времени до отключения).

BCN TIM (время бикона)

Функция: устанавливает интервал времени (между сообщениями).

Доступные значения: OFF/1~255 (сек.)

По умолчанию: OFF

BCN TXT (текст бикона)

Функция: Хранит сообщения для бикона. Сохранено может быть до 118 знаков.

Смотрите страницу 50 относительно процедуры сохранения.

БЕЕРТОН (тон бипера)

Функция: выбор частоты бипера.

Доступные значения: 440 / 880 / 1760 (Hz)

По умолчанию: 880 (Hz)

БЕЕРVOL (громкость бипера)

Функция: выбор уровня громкости бипера.

Доступные значения: FIX0~FIX100 или LNK-50 ~ LNK 0 ~ LNK+50

По умолчанию: FIX10 или LNK 8.

CAT RTS (порт RTS)

Функция: включает/выключает порт RTS разъема CAT.

Доступные значения: DISABLE/ENABLE

По умолчанию: ENABLE (включено).

CAT TOT (таймер прерывания)

Функция: устанавливает время обратного отчета таймера прерывания для входа CAT команды.

Доступные значения: 10 / 100 / 1000 / 3000 (mS)

По умолчанию: 10

Таймер прерывания отключает вход CAT данных после непрерывной передачи в течение запрограммированного времени.

CATRATE (скорость передачи данных)

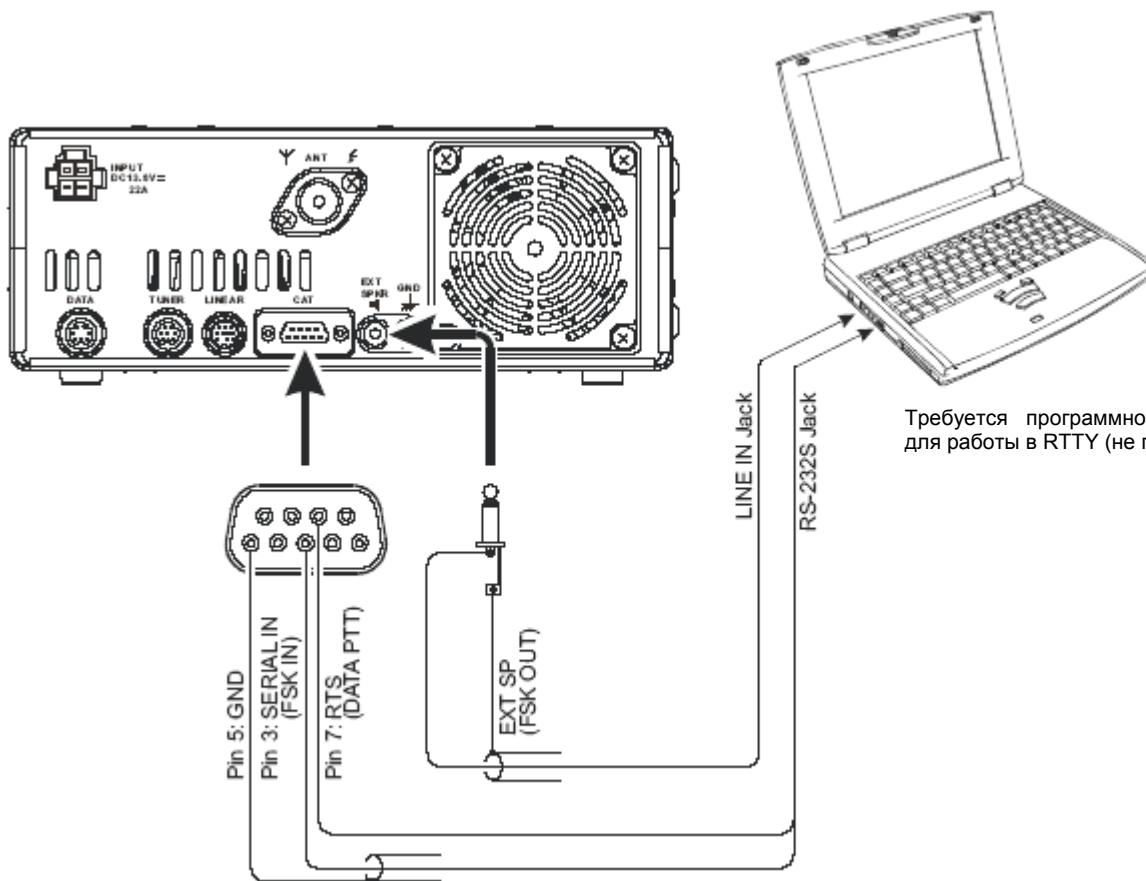
Функция: Устанавливает скорость передачи данных CAT.

Доступные значения: 4800/9600/38400 (bps) / DATA

По умолчанию: 4800

Скорость передачи данных CAT установлена для трансивера.

Установка "CATRATE" на "DATA" включит работу RTTY посредством разъема CAT. Схема подсоединения для работы в RTTY показана ниже.



Меню

CLAR (CLAR DIAL/SEL)

Функция: настройка переключателя CLAR.

Доступные значения: DIAL / SEL

По умолчанию: DIAL

Определяет, какая управляющая кнопка используется для установки частоты смещения кларифера.

CLK SFT (смещение тактовой частоты)

Функция: смещение тактовой частоты процессора.

Доступные значения: ON/OFF

По умолчанию: OFF

Эта функция используется только для смещения побочного сигнала в виде свиста высокого тона, если он появился на выбранной частоте.

CONT (контраст дисплея)

Функция: показывает настройку контраста.

Доступные значения: 1 ~ 24

По умолчанию: 24

Уровень контраста дисплея установлен 1-13.

CW AUTO (режим CW AUTO)

Функция: включает разъем **KEY** для возможности работы CW во время использования SSB модуляции.

Доступные значения: OFF / ON

По умолчанию: OFF

OFF: разъем **KEY** включен только для CW.

ON: разъем **KEY** включен для всех видов модуляции (SSB режим: A1A). Таким образом на SSB вы можете запросить корреспондента о QSO на CW без изменения на **FT-450** выбранного вида модуляции, если Меню "CW AUTO" установлено "ON".

CW BFO

Функция: устанавливает боковую гетеродина CW несущей в режим CW.

Доступные значения: USB / LSB / AUTO

По умолчанию: USB

USB: подает напряжение на гетеродин CW несущей на USB боковой.

LSB: подает напряжение на гетеродин CW несущей на LSB боковой.

AUTO: подает напряжение на гетеродин CW несущей на LSB боковой во время работы на 7 MHz диапазоне и ниже, а на USB боковой – во время работы на 10 MHz диапазоне и выше.

CW DLY (CW DELAY)

Функция: Устанавливает время переключения на прием во время работы в режиме полупрерывания CW системой псевдо-VOX.

Доступные значения: FULL / 30~3000 мс.

По умолчанию: 250

Время переключения может быть настроено с шагом в 10 мсек. Более продолжительное время переключения предпочтительно установить, если во время передачи вы часто прерываетесь.

CW KEY (CW KEY REV)

Функция: устанавливает конфигурацию работы ключа.

Доступные значения: NOR / REV

По умолчанию: NOR

Полярность может быть изменена посредством Меню без изменения схемы соединения ключа, если оператор левша или ключ используют два или более человека.

NOR (обычная): обычная полярность ключа. Концевой контакт передает точки, а кольцевой – тире.

REV (обратная): инвертированная полярность ключа. Концевой контакт передает тире, а кольцевой – точки.

CW QSK

Функция: выбирает время задержки между замыканием ключа и передачей сигнала во время работы QSK с использованием встроенного ключа.

Доступные значения: 15 / 20 / 25 / 30 (мс.)

По умолчанию: 15 (мс.)

Примечание:

Если вы выбираете 25 мс. или 30 мс., пожалуйста, не пытайтесь установить Меню "CW SPEED" на скорость больше, чем 50 wrp (250 cpm), поскольку время задержки сделает передачу невозможной.

CWPADDL (CW PADDLE)

Функция: если эта функция включена, то кнопки **[UP]/[DWN]** дополнительного микрофона (MH-31A8J) могут быть использованы для передачи CW.

Доступные значения: KEY / MIC

По умолчанию: KEY

KEY: выбрано подключение ключа к разъему **KEY**.

MIC: если это Меню установлено на "MIC", то кнопки **[UP]/[DWN]** дополнительного микрофона (MH-31A8J) могут быть использованы для передачи CW (пока встроенный электронный ключ включен).

CW PITCH

Функция: устанавливает отклонение боковой CW (смещение BFO) и центральные частоты CW фильтра.

Доступные значения: 400 / 500 / 600 / 700 / 800 (Hz).

По умолчанию: 700

Отклонение CW может быть настроено шагом в 100 Hz.

Меню

CWSPEED

Функция: настройка скорости передачи встроенного электронного ключа.

Доступные значения: 4 wrp (20 cpm) ~ 60 wrp (300 cpm)

По умолчанию: 12 wrp (60cpm)

Вы можете установить скорость передачи либо в wrp (словах в минуту) либо в cpm (знаках в минуту).

Для переключения между "wrp" и "cpm" просто нажмите кнопку [F].

Примечание:

Если CW QSK установлен на 25 мс., то CW SPEED не должна превышать 50 wrp (250 cpm). CW QSK установлен на 30 мс., то CW SPEED не должна превышать 42 wrp (210 cpm). Иначе время переключения на прием может сделать передачу невозможной.

CWSTONE (CW боковая)

Функция: устанавливает уровень громкости CW боковой.

Доступные значения: FIX0~FIX100 или

LNK-50 ~ LNK 0 ~ LNK+50

По умолчанию: FIX10 или LNK 8.

CWTRAIN (обучение CW)

Функция: настройка функции обучения CW.

Доступные значения: N: / A: / M:

По умолчанию: N:

Передает случайный код Морзе группами по пять знаков посредством боковой.

N: только цифровые знаки;

A: только буквенные знаки;

M: цифровые и буквенные знаки (смешанный).

CWWEIGT (соотношение знаков CW)

Функция: устанавливает уровень соотношения знаков CW.

Доступные значения: 1/2.5~1/4.5

По умолчанию: 1/3.0

Устанавливает соотношение точка/тире для встроенного электронного ключа.

D DISP (дисплей данных)

Функция: использование цифровой связи (USER-L или USER-U).

Доступные значения: -3000Hz ~ 0 ~ +3000 Hz

По умолчанию: 0

Определяет показываемое смещение частоты во время использования цифровой связи (USER-L или USER-U).

D TYPE (режим DTAT)

Функция: Устанавливает режим и боковую (если применимо) при цифровой связи (USER-L или USER-U).

Доступные значения: RTTY / USR-L / USR-U.

По умолчанию: RTTY

RTTY: использование FSK RTTY;

USR-L: пользовательское использование основанное на LSB;

USR-U: пользовательское использование основанное на USB.

DIALSTP (шаг DIAL)

Функция: устанавливает скорость настройки частоты регулятором DIAL.

Доступные значения: SSB/CW: 1 / 10 / 20 (Hz)

AM/FM: 100 / 200 (Hz)

По умолчанию: SSB/CW: 10 (Hz), AM/FM: 100 (Hz)

Размер шага регулятора [MAIN DIAL] может быть установлен для каждого вида модуляции

DIG VOX

Функция: устанавливает усиление уровня входа VOX для работы в цифровых режимах.

Доступные значения: OFF / 1~ 100

По умолчанию: OFF

EMERGEN (экстренная частота)

Функция: включает возможность передачи/приема на экстренной частоте Аляски 5167.5 kHz.

Доступные значения: ON / OFF

По умолчанию: OFF

Когда это меню установлено на "ON", то для работы будет доступна частота 5167.5 kHz. Для перехода на эту частоту используйте кнопку [DSP/SEL]. Экстренная частота Аляски будет находиться между каналами памяти "US5-001" и "MEM-500".

Примечание:

Использование этой частоты ограничено использованием радиолюбителями в штате Аляска (или в пределах 92.6 км. от него) и может быть использована только в чрезвычайной ситуации (включая незамедлительное спасение человеческой жизни и/или имущества).

KEYHOLD (время удержание кнопки)

Функция: устанавливает время удержания кнопки для активации соответствующей функции.

Доступные значения: 0.5 / 1.0 / 1.5 / 2.0

По умолчанию: 1.0

Меню

LOCKMOD (LOCK MODE)

Функция: настройка блокировки для кнопок и регуляторов панели.

Доступные значения: FREQ / PANEL / ALL

По умолчанию: FREQ

Выбирает режим работы кнопки [LOCK] на передней панели.

FREQ: блокирует кнопки и регуляторы передней панели, отвечающие за настройку частоты.

Передняя панель:

кнопки [A=B], [FAST], [BAND],

[A/B], [MW], [V/M],

[HOME], [RCL], [STO],

[SPLIT], [PMS], [SCN],

регуляторы [MAIN DIAL], [DSP/SEL] (повороты и нажатия).

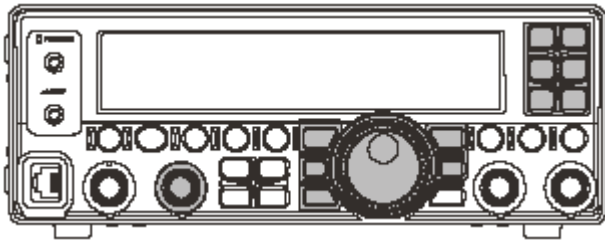
[C.S.] переключает:

QSPL, DWN, FAST, UP

Вариант:

MH-31A8J / MH-36E8J / MD-100A8X / MD-200A8X:

кнопки [UP], [DWN], [FAST].



PANEL: блокирует все кнопки и регуляторы передней панели.

кнопки [DSP], [PROC/KEYER],

[ATT/IPO], [AGC], [MODE],

[MB], [CLAR], [A=B],

[FAST], [BAND], [A/B],

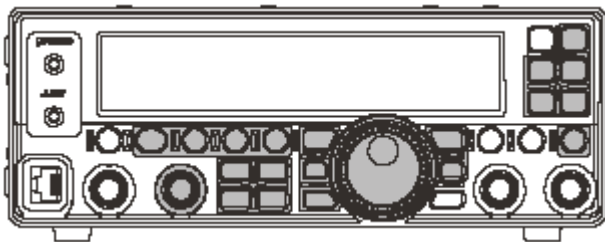
[HOME], [RCL], [VOX],

[STO], [STEP], [SPLIT],

[MW], [V/M], [PMS],

[SCN], [METER]

регуляторы [MAIN DIAL], [DSP/SEL] (повороты или нажатия).



ALL: блокирует все кнопки и регуляторы передней панели (за исключением кнопок POWER и LOCK), а также кнопки микрофона.

Передняя панель:

кнопки [DSP], [PROC/KEYER],

[ATT/IPO], [AGC], [MODE],

[MB], [CLAR], [A=B],

[FAST], [BAND], [A/B],

[HOME], [RCL], [VOX],

[STO], [STEP], [SPLIT],

[MW], [V/M], [PMS],

[SCN], регуляторы [MAIN DIAL], [DSP/SEL] (повороты или нажатия) ([CLAR]).

[C/S] переключает:

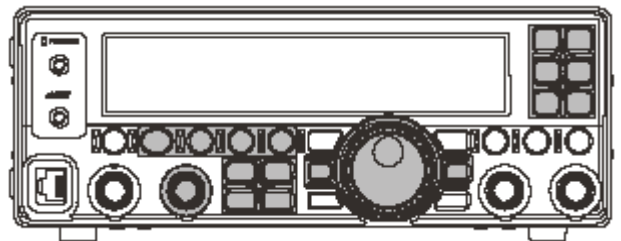
MONI, N/A, P/B, PLAY1, PLAY2, PLAY3, QSPL,

SWR, VCC, DWN, FAST, UP

Вариант:

MH-31A8J / MH-36E8J / MD-100A8X / MD-200A8X:

кнопки [UP], [DWN], [FAST].



M-TUNE

Функция: разрешает/запрещает выбор канала памяти.

Доступные значения: ON / OFF

По умолчанию: ON

ON: переход с канала памяти и домашнего канала в VFO разрешен.

OFF: переход с канала памяти и домашнего канала в VFO запрещен.

В режиме выбора канала памяти вы можете свободно переходить с канала памяти. Этот режим аналогичен использованию VFO. Использование данного режима не изменяет содержания канала памяти, поскольку вы не перезаписываете содержание текущего канала памяти.

MEM GRP (группа памяти)

Функция: включает/выключает функцию группировки каналов памяти.

Доступные значения: ON / OFF

По умолчанию: OFF

Когда это Меню установлено на "ON", 500 обычных каналов памяти разделяются на 10 групп памяти, в каждой из которых содержится 50 каналов.

MEM TAG

Функция: сохраняет буквенно-цифровые метки для каналов памяти.

Смотрите страницу 60 относительно установки меток каналов памяти.

Меню

MIC EQ

Функция: настройка микрофонного эквалайзера DSP.

Доступные значения: 0 ~ 9

По умолчанию: 0

Вы можете выбрать один из десяти режимов работы эквалайзера DSP для передаваемого аудио-сигнала.

- 0: плоская характеристика;
- 1: низкочастотные компоненты ослаблены;
- 2: среднечастотные компоненты ослаблены;
- 3: высокочастотные компоненты ослаблены;
- 4: высокочастотные компоненты усилены;
- 5: среднечастотные компоненты усилены;
- 6: низкочастотные компоненты усилены;
- 7: низкочастотные компоненты усилены, а высокочастотные компоненты ослаблены;
- 8: низкочастотные компоненты ослаблены, а среднечастотные компоненты усилены;
- 9: низкочастотные компоненты ослаблены, а высокочастотные компоненты усилены.

MICGAIN

Функция: установка усиления микрофона.

Доступные значения: LOW / NOR / HIGH

По умолчанию: NOR

Устанавливает уровень усиления микрофона для SSB/AM/FM
LOW: если уровень входа на микрофоне высокий, то речевой процессор автоматически выключается.

NOR: при обычном уровне входа на микрофоне речевой процессор автоматически включается.

HIGH: если уровень входа на микрофоне низкий, то речевой процессор автоматически включается.

MICSCAN (MIC AUTO SCAN)

Функция: включение/выключение функции сканирования на микрофоне.

Доступные значения: ON/OFF

По умолчанию: ON

Включает/выключает доступ к сканированию посредством кнопок [UP]/[DWN] микрофона.

OFF: сканирование частот или каналов памяти происходит только, если кнопки [UP]/[DWN] нажаты. Сканирование останавливается, если кнопки [UP]/[DWN] отпущены.

ON: если кнопки [UP]/[DWN] удерживаются около 1 секунды, то сканирование продолжается даже после того, как они отпущены.

MY BAND

Функция: настройка диапазонов.

Доступные значения: ON / OFF

По умолчанию: ON

Функция «Мои диапазоны» позволяет вам выбрать несколько радиолюбительских диапазонов и сделать их доступными для выбора посредством кнопок [BAND ▼]/[BAND ▲].

ON: только подключенные диапазоны будут показаны при нажатии кнопок [BAND ▼]/[BAND ▲].

OFF: отключенный диапазон не будет показан при нажатии кнопок [BAND ▼]/[BAND ▲].

Примечание:

Используемый в данный момент диапазон и Общий диапазон не могут быть отключены.

MY MODE

Функция: настройка вида модуляции.

Доступные значения: ON / OFF

По умолчанию: ON

Функция «Мои виды модуляции» позволяет вам выбрать вид модуляции и установить, будет ли он показываться при нажатии кнопок [MODE ▼]/[MODE ▲] или нет.

Эта функция может быть очень полезна при работе на KB, когда AM/FM/DATA не используются.

ON: только подключенный вид модуляции может быть выбран нажатием кнопок [MODE ▼]/[MODE ▲].

OFF: отключенный вид модуляции не будет появляться при нажатии кнопок [MODE ▼]/[MODE ▲].

Примечание:

Вид модуляции, показываемый в данный момент на дисплее, не может быть отключен.

P M-DWN (MIC-DWN PG)

Функция: одна из 52 функций может быть назначена кнопке [DWN] микрофона.

Доступные значения: см. страницу 16.

По умолчанию: DOWN

Используя эту возможность вы можете назначить кнопке DOWN предустановки различных функций.

P M-FST (MIC-FAST PG)

Функция: одна из 52 функций может быть назначена кнопке [FST] микрофона.

Доступные значения: см. страницу 16.

По умолчанию: нет

Используя эту возможность вы можете назначить кнопке [FST] предустановки различных функций.

Меню

P M-UP (MIC-UP PG)

Функция: одна из 52 функций может быть назначена кнопке [UP] микрофона.

Доступные значения: см. страницу 16.

По умолчанию: UP

Используя эту возможность вы можете назначить кнопке UP предустановки различных функций.

PEAKHLD (задержка показа пикового значения)

Функция: установка времени задержки показа пикового значения S-метра.

Доступные значения: ON / OFF

По умолчанию: ON

Если эта функция установлена на ON, время показа пикового значения S-метра составляет 0.5 секунды для улучшения восприятия.

PNL-C.S

Функция: одна из 53 функций может быть назначена кнопке [VOICE/C.S].

Доступные значения: см. страницу 16.

По умолчанию: VCC

Используя эту возможность вы можете назначить кнопке [VOICE/C.S] различные функции.

См. страницу 16 для подробных инструкций.

QSPL F (быстрое смещение частоты)

Функция: смещение частоты передачи.

Доступные значения: -20 ~ 0 ~ +20 (kHz)
с шагом в 1kHz

По умолчанию: +5

Эта функций позволяет вам одним нажатием установить смещение частоты передачи относительно частоты приема. Также модуляция на частоте передачи будет установлена такая же как и на частоте приема (см. страницу 41).

RFPOWER (RF PWR SET)

Функция: устанавливает максимальный уровень выходной мощности на текущем диапазоне.

Доступные значения: 5 ~ 100 (W)

По умолчанию: 100 (W)

RPT (направление сдвига репитера)

Функция: устанавливает направление сдвига репитера.

Доступные значения: -SHIFT / SIMPLEX / +SHIFT

По умолчанию: SIMPLEX

RPT SFT (смещение сдвига репитера)

Функция: устанавливает значение сдвига репитера на 28/50MHz диапазонах.

Доступные значения: 0.00 ~ 99.99 (MHz)

По умолчанию: KB: 0.10 (MHz) / 50 MHz: 1.00 (MHz)

FT-450 может использоваться с 29 MHz и 50 MHz репитерами.

Совет:

Стандартный сдвиг репитера на 29 MHz составляет 100 kHz, тогда как на 50 MHz диапазон сдвиг может изменяться в пределах от 500 kHz до 1.7 MHz (или более). Для установки надлежащего сдвига репитера используйте Меню "RPT SFT" (см. страницу 53).

RTY SFT (RTTY-SHIFT)

Функция: устанавливает сдвиг частоты для работы в FSK RTTY.

Доступные значения: 170 / 200 / 425 / 850 (Hz)

По умолчанию: 170

RTY TON (RTTY-TONE)

Функция: устанавливает тоновый сигнал для работы в RTTY.

Доступные значения: 1275 / 2125 (Hz)

По умолчанию: 2125

RTYRPOL (RTTY-RX-полярность)

Функция: устанавливает обычную или инвертированную полярность Mark / Space для работы в RTTY на прием.

Доступные значения: NOR/REV

По умолчанию: NOR

RTYTPOL (RTTY-TX- полярность)

Функция: устанавливает обычную или инвертированную полярность Mark / Space для работы в RTTY на передачу.

Доступные значения: NOR/REV

По умолчанию: NOR

SCN RES (продолжение сканирования)

Функция: устанавливает время для возобновления сканирования.

Доступные значения: BUSY / TIME1 ~ 10 (сек.)

По умолчанию: RIME5 (сек.)

SELDIAL (SEL DIAL MODE)

Функция: Анализирует вторую функцию регулятору DSP/SEL, которая включается при ее нажатии.

Доступные значения: CWSTONE / CWSPEED
/ 100KHZ / 1MHZ/MICGAIN
/ RFPOWER

По умолчанию: 100KHZ (100 kHz)

CWSTONE: уровень боковой CW

CWSPEED: скорость работы ключа CW

100KHZ: шаг 100KHz

1MHZ: шаг 1MHz

MICGAIN: установка MIC GAIN

RFPOWER: установка RF POWER

SQL TYP (SQL TYPE)

Функция: устанавливает режим тональной кодировки и/или декодировки.

Доступные значения: OFF / ENC / ENC / DEC

По умолчанию: OFF

OFF: выбрана функция регулятора "SQL knob" на передней панели.

ENC: CTCSS кодировщик.

ENC/DEC: CTCSS кодировщик/декодировщик (тональный шумоподавитель)

SQL/RF G (SQL/RF GAIN)

Функция: выбирает конфигурацию регулятора SQL/RF.

Доступные значения: SQL/RF-GAIN

По умолчанию: RF-GAIN

Меню

STBY BP (STBY BEEP)

Функция: сигнал о готовности к приему.

Доступные значения: OFF / ON

По умолчанию: OFF

OFF: сигнала не передается.

ON: передается сигнал перед переключением на прием.

Сигнал, передаваемый когда **PTT** отпущена, информирует корреспондента о том, что ваша передача завершена.

TONE F (TONE FREQ)

Функция: устанавливает частоту тона CTCSS.

Доступные значения: 67.0 ~ 254.1 (Hz)

50 Standard CTCSS tones

По умолчанию: 88.5 (Hz)

TOT (TOT TIME)

Функция: выбирает время таймера отключения передатчика.

Доступные значения: OFF/1 ~ 20 (мин.)

По умолчанию: OFF

Настройка ведущего трансивера

Установите Меню "TUNER" на "F TRANS".

TUNER (TUNER/ATAS)

Функция: настройка автоматической антенны и антенного тюнера.

Доступные значения: ATAS / EXT ATU / INT ATU / INTRATU / F RANS

По умолчанию: INT ATU

Выбирает устройство (**FC-30/-40** или **ATAS-100/-120/-120A**), управляемое кнопкой **[TUNE]** на передней панели.

ATAS: кнопка **[TUNE]** включает **ATAS-100/-120/-120A** на KB и 50 MHz радиолюбительских диапазонах.

EXT ATU: кнопка **[TUNE]** включает **FC-30/-40**.

INT ATU: кнопка **[TUNE]** включает **ATU-450**. Тюнер пропускает только передаваемую частоту.

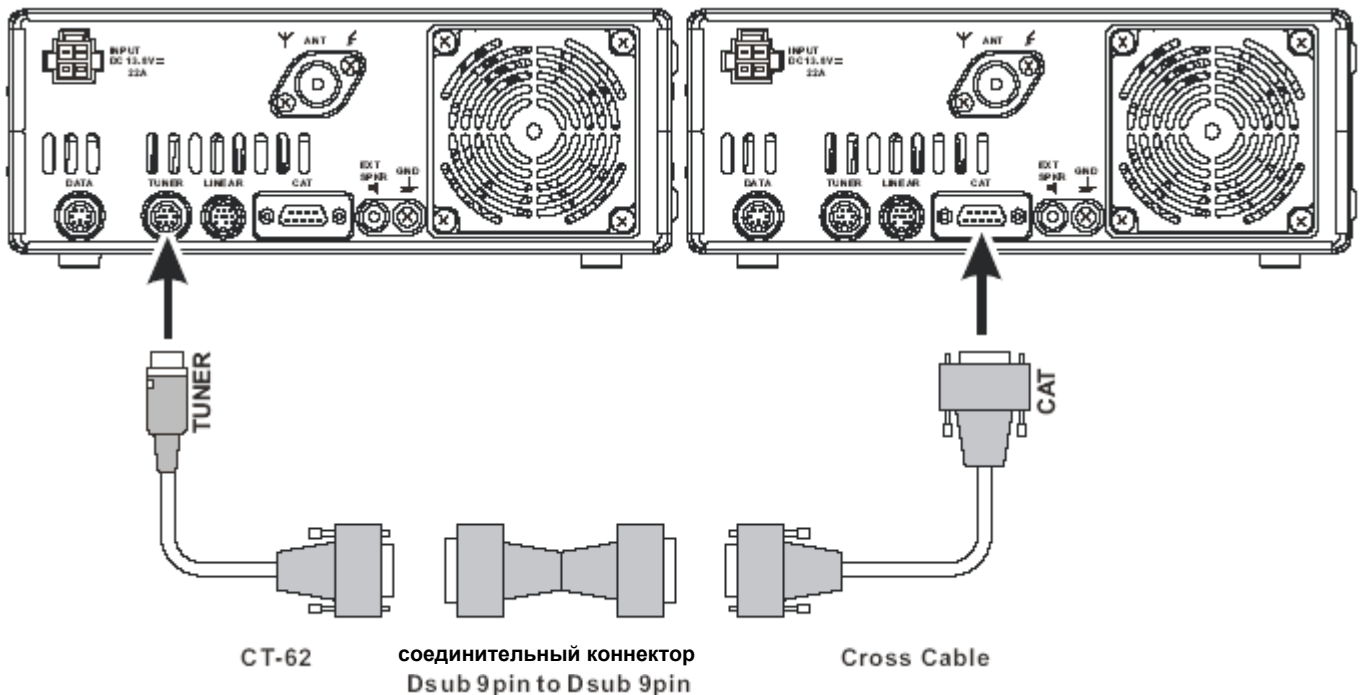
INTRATU: кнопка **[TUNE]** включает **ATU-450**. Тюнер пропускает и передаваемую частоту и сигнал приемника.

F TRANS: данные о частоте передаются на другой **FT-450**. Эта функция очень полезна при работе "SO2R" (один оператор, две радиостанции). В этом случае все подключения осуществляются следующим образом.

Настройка ведомого трансивера

Установите Меню "CAT RTS" на "DISABLE".

Установите Меню "CATRATE" на "4800 bps".



Управление

Когда кнопка **[TUNE]** на Ведущем трансивере нажата, частота Ведомого трансивера становится такой же, как и у Ведущего.

Важное примечание

Пожалуйста, установите блок защиты антенны, чтобы Ведущий трансивер не оказался поврежден, когда Ведомый трансивер будет передавать.

Меню

VOX DLY (VOX DELAY)

Функция: устанавливает время задержки для системы VOX.

Доступные значения: 100 ~ 3000 (мс) (100 мс/шаг)

По умолчанию: 500 (мс)

При использовании VOX установите время задержки (голосовой паузы), после которого передатчик переключится на прием.

Время задержки может быть установлено во время передачи.

VOXGAIN

Функция: устанавливает усиление входного аудиодетектора системы VOX.

Доступные значения: 1 ~ 100

По умолчанию: 50

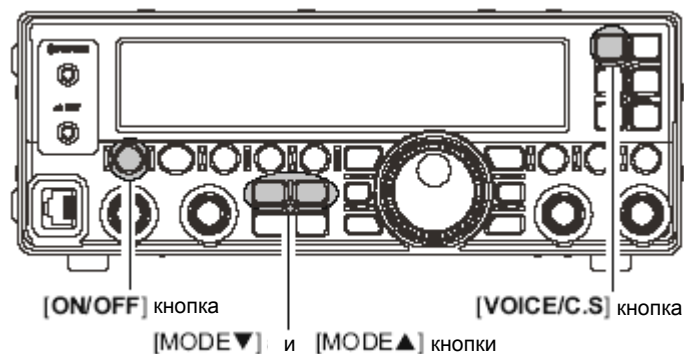
Чувствительность составляет по меньшей мере "1", а максимально "100".

Чувствительность системы VOX может быть установлена во время передачи.

Клонирование

Вы можете передать все данные, сохраненные в одном трансивере, на другой посредством функции «клонирования». Для этого потребуется клонирующий кабель, который соединяет разъемы **CAT** на двух трансиверах, как это показано ниже. Для того, чтобы клонировать данные с одного трансивера на другой, используйте следующую процедуру:

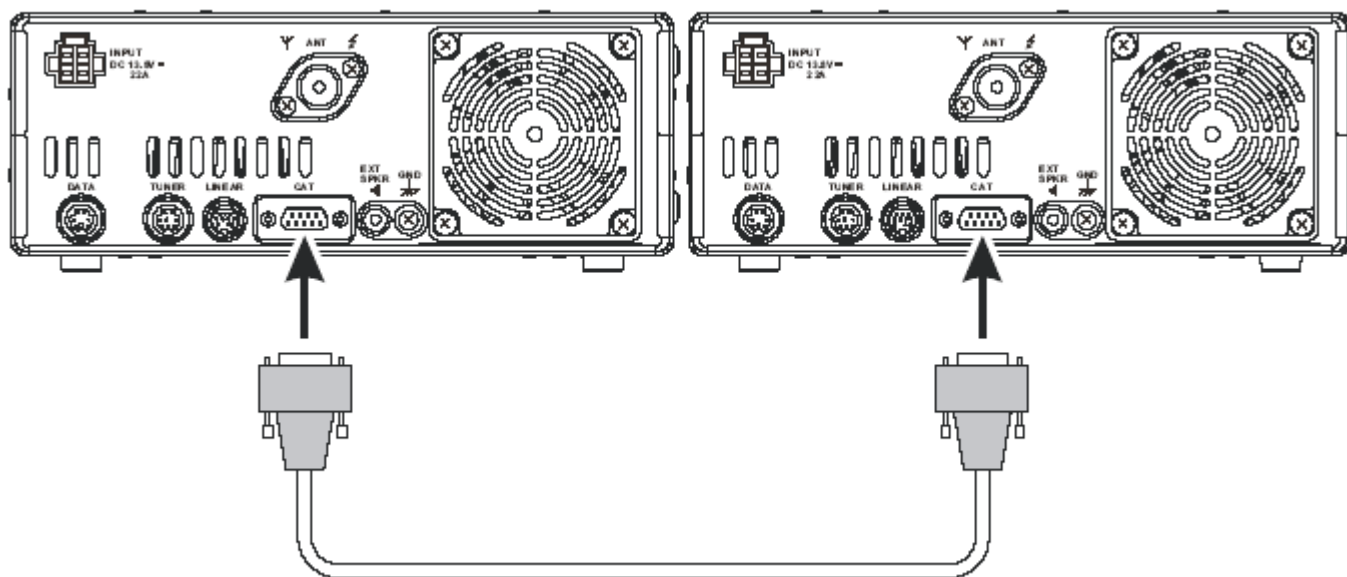
1. Подсоедините 9-пиновый D-SUB кросс-кабель к разъемам **CAT** каждого трансивера.
2. Выключите оба трансивера, а затем нажмите и удерживайте кнопки **[MODE▼]** и **[MODE▲]** на каждой станции и одновременно включите трансивер снова. Уведомление "cLoпE C.S-SND" появится на дисплее.
3. На станции, с которой осуществляется клонирование, нажмите кнопку **[VOICE/C.S.]**.
4. Данные будут переданы на принимающую станцию со станции, с которой осуществляется клонирование. Если клонирование происходит успешно, то уведомление "CLoпE SENDING" будет показано на дисплее. Если в процессе клонирования возникает проблема, то на дисплее будет показано "Error". Проверьте правильность подсоединения кабеля и попробуйте снова.
5. Если клонирование завершилось успешно, то выключите станцию, куда были переданы данные, и уведомление "cLoпE C.S-SND" появится на дисплее станции-источнике данных.
6. Выключите станцию, с которой осуществлялась передача данных.
7. Отсоедините клонирующий кабель. Теперь каналы и рабочие данные на обеих станциях одинаковы. Обе станции могут быть включены для обычного использования.



Куда

Откуда

нажмите кнопку **[VOICE/C.S.]**.



D-SUB 9pin кросс-кабель (приобретается отдельно)

Установка дополнительных устройств

Автоматический антенный тюнер ATU-450

Автоматический антенный тюнер **ATU-450** управляется трансивером **FT-450**, обеспечивая управляемое микропроцессором согласование сопротивления от 160 до 6 метрового любительских диапазонах. Диапазон согласовываемых сопротивлений составляет от 16.5 Ом до 150 Ом (до КСВ 3:1). Соответственно, не следует ожидать от **ATU-450** согласования антенн типа "Long wire" до тех пор, пока вы не предпримете определенные шаги по изменению конструкции такой антенны для обеспечения того, чтобы подаваемое на **FT-450** сопротивление находилось в пределах его спецификации.

Важное примечание

- Пожалуйста, соблюдайте осторожность, чтобы избежать замыкания на любой металлический предмет.
- Пожалуйста, внимательно производите установку, чтобы избежать повреждений от острых углов и металлических предметов.
- Пожалуйста, используйте традиционные способы заземления и не прикасайтесь без необходимости к полупроводниковым компонентам для предотвращения обрыва цепи или повреждения статическим электричеством.

Данные о кабеле

Подсоедините управляющий кабель от **FT-450**.

Подсоедините разъем TMP (помечен зеленым) от **ATU-450** к J5402 на главном корпусе.

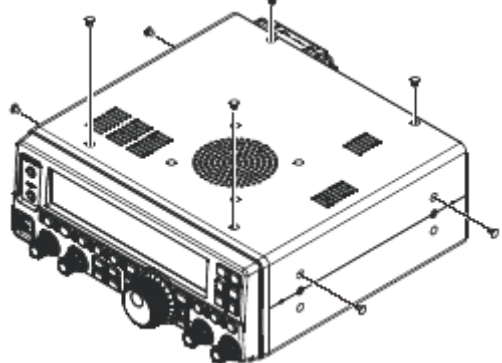
Подсоедините другой разъем TMP (помечен серым) от **ATU-450** к J5404 на главном корпусе.

Установка

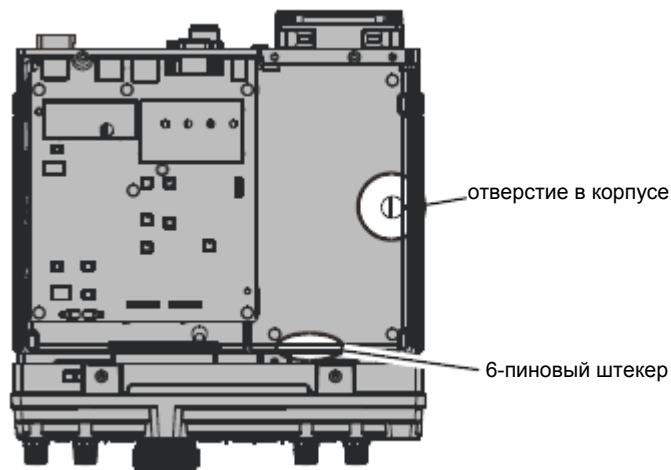
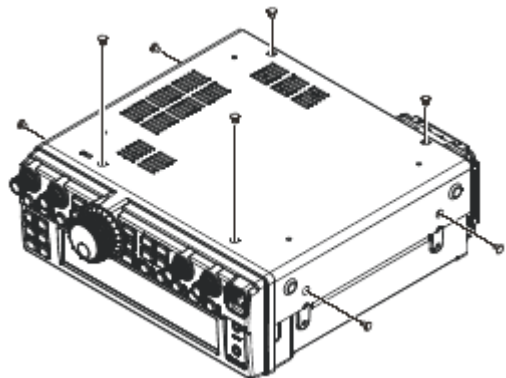
1. Отключите **FT-450** посредством нажатия и удержания в течение одной секунды кнопки **[POWER(ON/OFF)]**, а затем выключите внешний источник питания.
2. Отсоедините силовой кабель от разъема ~ DC IN на задней панели, а затем отсоедините все кабели от **FT-450**.
3. Удалите два винта с каждой стороны и четыре винта с верхней крышки трансивера. Сдвиньте верхнюю крышку вверх примерно на 1 дюйм, а затем отсоедините разъем динамика от главного корпуса и снимите крышку.
4. Удалите два винта с каждой стороны и четыре винта с нижней крышки трансивера и снимите ее.
5. Место крепления **ATU-450** находится справа на нижней стороне корпуса. Вставьте два коаксиальных кабеля от **ATU-450** в это отверстие.
6. Подсоедините 6-пиновый штекер от **ATU-450** к 6-пиновому разъему.
7. Установите **ATU-450** на корпус пропуская два коаксиальных кабеля через него.

Примечание:

Вследствие того, что динамик подсоединен к верхней крышке, будьте осторожны, чтобы его не повредить.



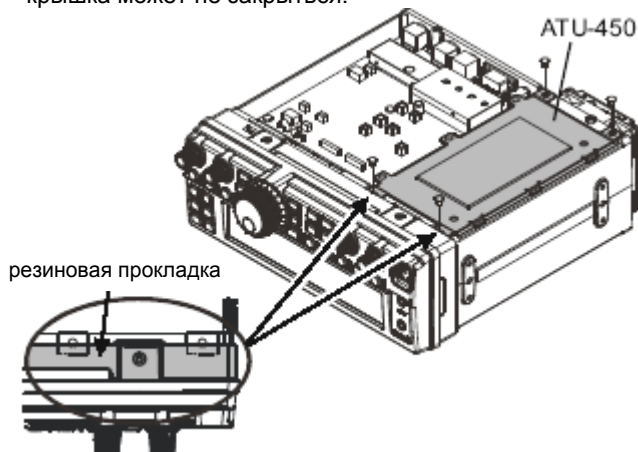
4. Удалите два винта с каждой стороны и четыре винта с нижней крышки трансивера и снимите ее.



8. Закрепите **ATU-450** четырьмя поставляемыми винтами.

Примечание:

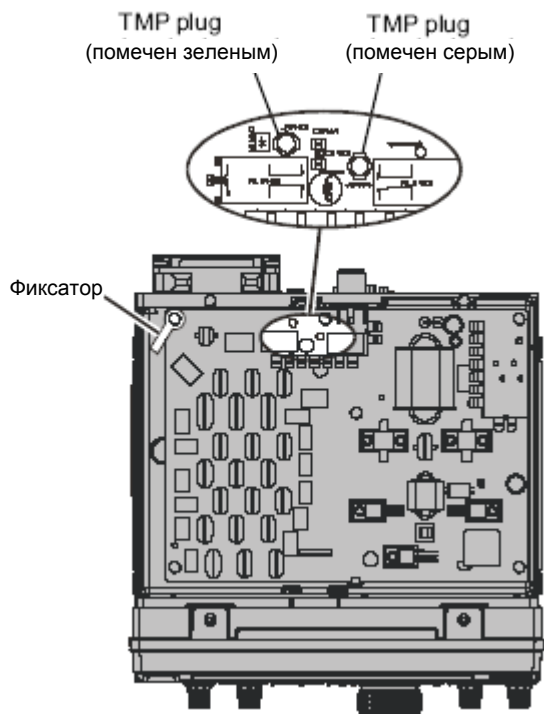
С передней части **ATU-450** осторожно поднимите резиновую прокладку, которая окружает переднюю панель трансивера, и закрепите два передних винта. Не повредите прокладку, в противном случае верхняя крышка может не закрыться.



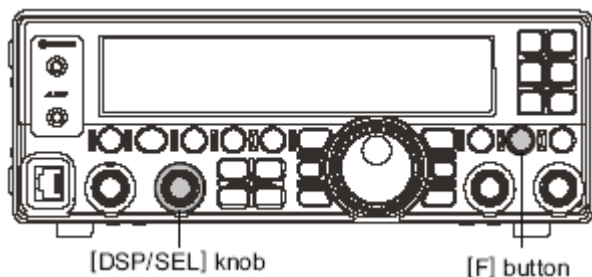
Установка дополнительных устройств

Автоматический антенный тюнер ATU-450

9. Переверните **FT-450** для доступа к верхней части. Подсоедините разъем TMP (помечен зеленым) от **ATU-450** к J5402 на главном корпусе и другой разъем TMP (помечен серым) от **ATU-450** к J5404 на главном корпусе. Закрепите два коаксиальных кабеля фиксатором.



10. Закрепите обратно нижнюю и верхнюю крышки 16 винтами.
11. Подсоедините силовой кабель к разъему ~ DC IN на задней панели **FT-450**. Включите внешний источник питания, а затем включите **FT-450** посредством нажатия и удержания в течение одной секунды кнопки **[POWER(ON/OFF)]**.

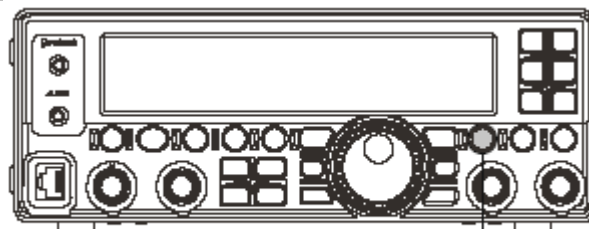


12. Нажмите и удерживайте в течение одной секунды кнопку **[F]** для входа в Меню. Значок «**MENU**» появится на дисплее.
13. Поверните регулятор **[DSP/SEL]** для выбора Меню «TUNER».
14. Нажмите регулятор **[DSP/SEL]** для настройки этого пункта Меню.
15. Поверните регулятор **[DSP/SEL]** для выбора желаемого режима ATU.
INT ATU: пропускает только переданный сигнал через **ATU-450**.
INTRATU: пропускает и переданный, и принимаемый сигналы через **ATU-450**.

16. Нажмите регулятор **[DSP/SEL]** для сохранения новой настройки.
17. Нажмите и удерживайте в течение одной секунды кнопку **[F]** для возвращения к обычному режиму работы.

Установка и настройка антенного тюнера теперь завершены.

Управление




[TUNE] кнопка

- Для включения автоматического антенного тюнера нажмите кнопку **[TUNE]**. Значок «**TUNER**» появится на дисплее. Если частота трансивера находится за пределами любительского диапазона, значок «**TUNER**» не появится.
- Нажмите и удерживайте в течение одной секунды кнопку **[TUNE]** для включения автоматической настройки. Передатчик будет включен и значок «**TUNER**» будет мигать пока настройка продолжается.
- Настройка будет автоматически остановлена, когда будет найден низкий КСВ. Во время настройки вы можете нажать и удерживать в течение одной секунды кнопку **[TUNE]** для выключения автоматической настройки.
- Для выключения автоматического антенного тюнера нажмите кнопку **[TUNE]** еще раз.

Установка дополнительных устройств

Автоматический антенный тюнер ATU-450

Примечания

- ATU-450** и антенная система с активной настройкой **ATAS-120A** не могут быть подсоединены одновременно.
- Во время настройки передается постоянный несущий сигнал. Пожалуйста, проверьте рабочую частоту перед тем, как начать настройку. Удостоверьтесь, что вы не создаете помех для других, кто уже может использовать эту частоту.
- Во время настройки обычно можно слышать работу реле.
- Если **ATU-450** не настраивается (значок “” не мигает) даже, если вы нажали кнопку **[TUNE]**, находясь в пределах любительского диапазона, то это возможно вследствие серьезной проблемы со стороны антенны или ее кабеля (очень большое или малое сопротивление при «разомкнутой» и «замкнутой» цепи). Если это происходит, то проверьте антенну и кабель.
- ATU-450** настраивает только сопротивление, поступающее на трансивер на конце коаксиального кабеля фидерной линии со стороны трансивера. Он не «настраивает» КСВ со стороны антенны. При разработке и постройке вашей антенной системы мы рекомендуем предпринять все меры для обеспечения низкого КСВ на стороне подключения антенны.
- Не подсоединяйте антенну или фидер, которые не предназначены для сопротивления в 50 Ом.
- Диапазон согласовываемых сопротивлений составляет от 16.5 Ом до 150 Ом (до КСВ 3:1). Соответственно, не следует ожидать от **ATU-450** согласования антенн типа “Long wire” до тех пор, пока вы не предпримете определенные шаги по изменению конструкции такой антенны для обеспечения того, чтобы подаваемое на **FT-450** сопротивление находилось в пределах его спецификации.

Установка дополнительных устройств

Автоматический антенный тюнер FC-30

Автоматический антенный тюнер **FC-30** управляется трансивером **FT-450**, обеспечивая управляемое микропроцессором согласование сопротивления от 160 до 10 метрового любительских диапазонов. Диапазон согласовываемых сопротивлений составляет от 16.5 Ом до 150 Ом (до КСВ 3:1). Соответственно, не следует ожидать от **FC-30** согласования антенн типа "Long wire" до тех пор, пока вы не предпримете определенные шаги по изменению конструкции такой антенны для обеспечения того, чтобы подаваемое на **FC-30** сопротивление находилось в пределах его спецификации.

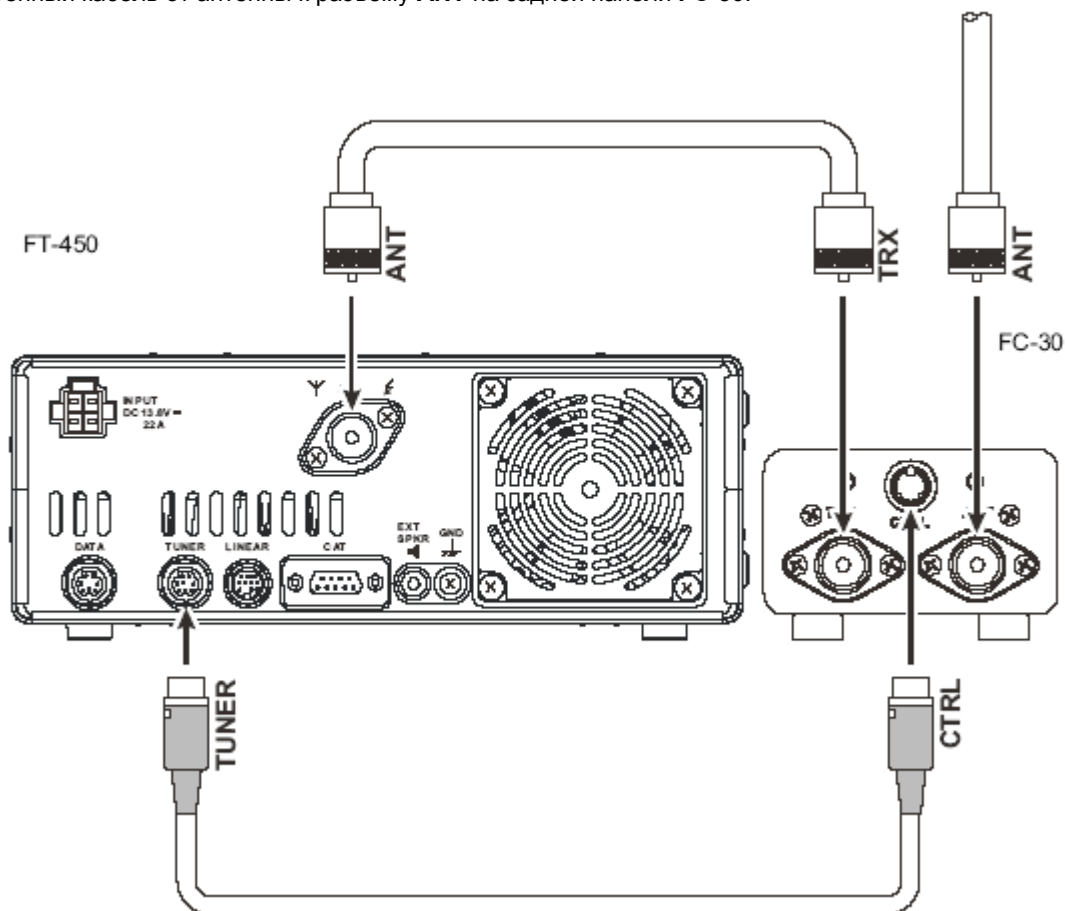
Пожалуйста, смотрите руководство пользователя **FC-30** для более подробной информации.

Сведения о задней панели

Подсоедините мини-DIN штекер управляющего кабеля к разъему **TUNER** на задней панели **FT-450**. Подсоедините другой мини-DIN штекер управляющего кабеля к разъему **CNTL** на **FC-30**.

Подсоедините один конец антенного кабеля (штекер типа «М») к разъему **ANT** на задней панели **FT-450**. Подсоедините другой конец антенного кабеля (штекер типа «М») к разъему **TRX** на задней панели **FC-30**.

Подсоедините антенный кабель от антенны к разъему **ANT** на задней панели **FC-30**.

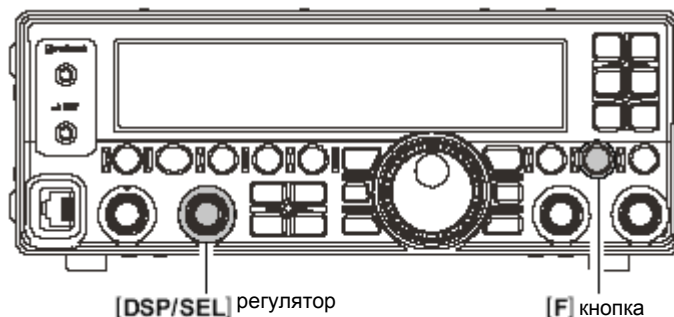


Установка

Дополнительно приобретаемый автоматический антенный тюнер **FC-30** обеспечивает автоматическую настройку коаксиальной линии таким образом, чтобы фактически подавать на КВ порт **FT-450** сопротивление 50 Ом.

До начала использования вы должны настроить **FT-450** на работу с **FC-30**. Это делается посредством Меню:

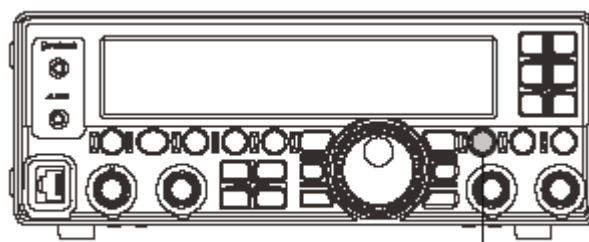
1. Нажмите и удерживайте в течение одной секунды кнопку **[F]** для входа в Меню. Значок «**MENU**» появится на дисплее.
2. Поверните регулятор **[DSP/SEL]** для выбора Меню "TUNER".
3. Нажмите регулятор **[DSP/SEL]** для настройки этого пункта Меню.
4. Поверните регулятор **[DSP/SEL]** для изменения настройки на режим "EXT ATU".
5. Нажмите и удерживайте в течение одной секунды кнопку **[F]** для возвращения к обычному режиму работы.



Установка дополнительных устройств

Автоматический антенный тюнер FC-30

1. Для включения автоматического антенного тюнера нажмите кнопку **[TUNE]**.
Значок **"TUNER"** появится на дисплее.
Если частота трансивера находится за пределами любительского диапазона, значок **"TUNER"** не появится.
2. Нажмите и удерживайте в течение одной секунды кнопку **[TUNE]** для включения автоматической настройки. Передатчик будет включен и значок **"TUNER"** будет мигать пока настройка продолжается.
3. Настройка будет автоматически остановлена, когда будет найден низкий КСВ. Во время настройки вы можете нажать и удерживайте в течение одной секунды кнопку **[TUNE]** для выключения автоматической настройки.
4. Для выключения автоматического антенного тюнера нажмите кнопку **[TUNE]** еще раз.



[TUNE] кнопка

Подсоединение к FT-450

- Всегда выключайте трансивер перед тем, как подключить любые кабели к **FC-30**.
- Если **FC-30** не настраивается даже, если вы нажали кнопку TUNER на **FT-450**, то это возможно вследствие серьезной проблемы со стороны антенны или ее кабеля (очень большое или малое сопротивление при «разомкнутой» и «замкнутой» цепи). Если это происходит, то проверьте антенну и кабель.
- Не размещайте какие-либо предметы рядом с вентиляционными отводами **FC-30**, особенно с теми, которые расположены спереди.

Примечание

- FC-30** и антенная система с активной настройкой **ATAS-120A** не могут быть подсоединены одновременно.
- Во время настройки передается постоянный несущий сигнал. Пожалуйста, проверьте рабочую частоту перед тем, как начать настройку. Удостоверьтесь, что вы не создаете помех для других, кто уже может использовать эту частоту.
- Во время настройки обычно можно слышать работу реле.
- Если **FC-30** не настраивается (значок "↕" не мигает) даже, если вы нажали кнопку **[TUNE]**, находясь в пределах любительского диапазона, то это возможно вследствие серьезной проблемы со стороны антенны или ее кабеля (очень большое или малое сопротивление при «разомкнутой» и «замкнутой» цепи). Если это происходит, то проверьте антенну и кабель.
- FC-30** настраивает только сопротивление, поступающее на трансивер на конце коаксиального кабеля фидерной линии со стороны трансивера. Он не «настраивает» КСВ со стороны антенны. При разработке и постройке вашей антенной системы мы рекомендуем предпринять все меры для обеспечения низкого КСВ на стороне подключения антенны.
- Не подсоединяйте антенну или фидер, которые не предназначены для сопротивления в 50 Ом.
- Диапазон согласовываемых **FC-30** сопротивлений составляет от 16.5 Ом до 150 Ом (до КСВ 3:1). Соответственно, не следует ожидать от **FC-30** согласования антенн типа "Long wire" до тех пор, пока вы не предпримете определенные шаги по изменению конструкции такой антенны для обеспечения того, чтобы подаваемое на **FT-450** сопротивление находилось в пределах его спецификации.

Установка дополнительных устройств

Автоматический антенный тюнер FC-40 с 200 каналами памяти

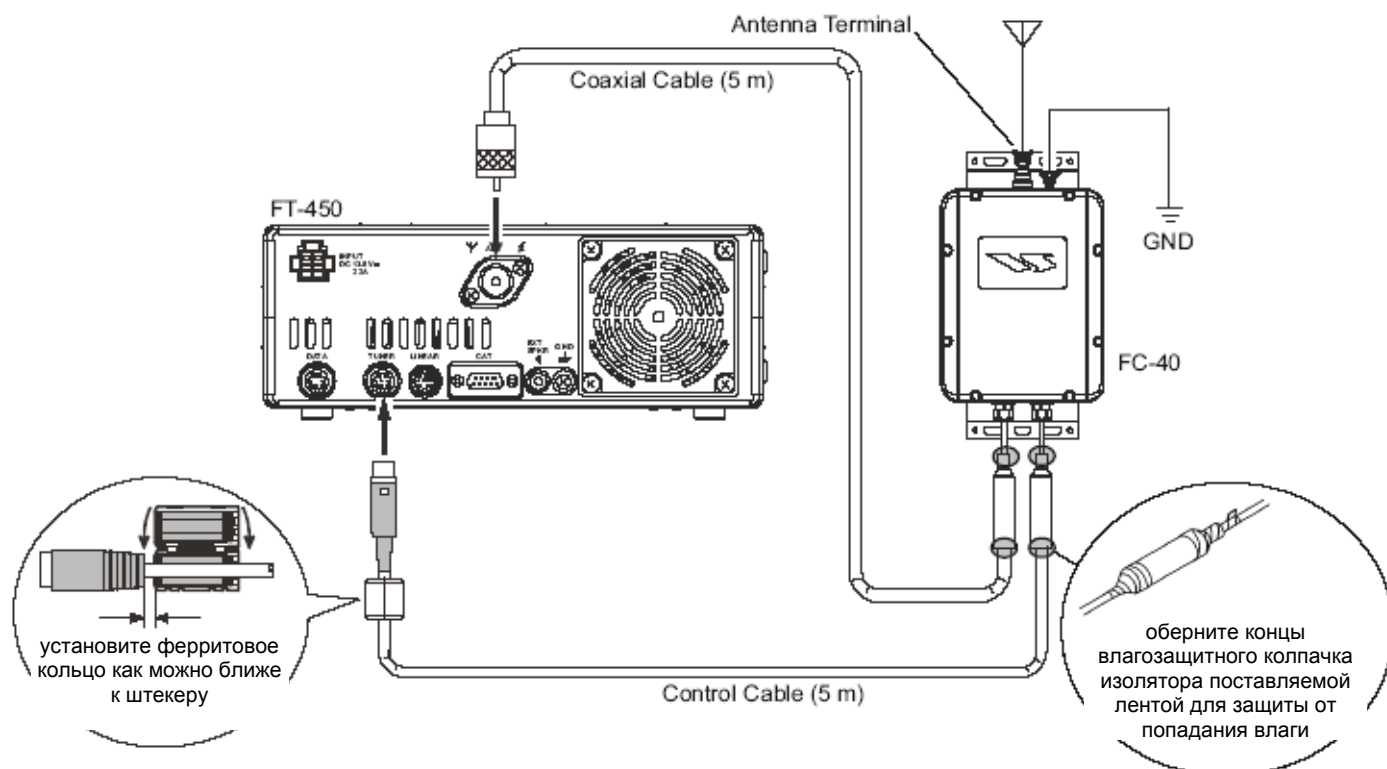
FC-40, который размещается рядом с точкой подключения антенны, использует встроенную схему, которая позволяет оператору управлять и наблюдать за автоматической работой **FC-40**. В **FC-40** используются отобранные, термозащищенные компоненты, расположенные во влагозащитном корпусе для того, чтобы выдержать жесткие условия эксплуатации.

Аккуратно подобранная комбинация полупроводниковых переключателей и высокоскоростных реле позволяют **FC-40** настраивать большое разнообразие антенн в пределах КСВ 2:1 на любой любительской частоте (от 160 до 10метров) обычно менее чем за восемь секунд. Выходная мощность, необходимая для настройки, составляет всего 4-60 Ватт, а данные о настройке автоматически сохраняются в памяти для быстрой настройки, когда в последствие был выбран тот же частотный диапазон.

Пожалуйста, смотрите руководство пользователя **FC-40** для более подробной информации.

Подсоединение к FT-450

После установки **FC-40** подсоедините кабели тюнера к разъемам **ANT** и **TUNER** на задней панели **FT-450**.

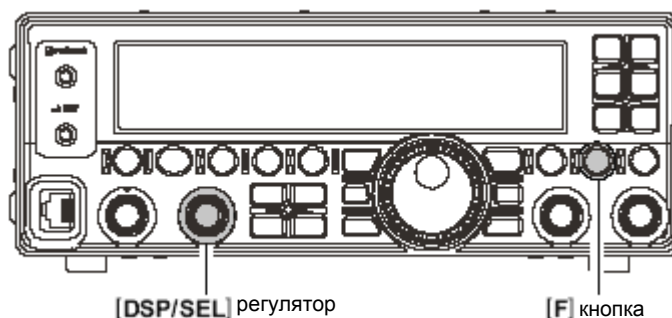


Установка

Дополнительно приобретаемый автоматический антенный тюнер **FC-40** обеспечивает автоматическую настройку коаксиальной линии таким образом, чтобы фактически подавать на КВ порт **FT-450** сопротивление 50 Ом.

До начала использования вы должны настроить **FT-450** на работу с **FC-40**. Это делается посредством Меню:

1. Нажмите и удерживайте в течение одной секунды кнопку **[F]** для входа в Меню. Значок «**MENU**» появится на дисплее.
2. Поверните регулятор **[DSP/SEL]** для выбора Меню «**TUNER**».
3. Нажмите регулятор **[DSP/SEL]** для настройки этого пункта Меню.
4. Поверните регулятор **[DSP/SEL]** для изменения настройки на режим «**EXT ATU**».
5. Нажмите и удерживайте в течение одной секунды кнопку **[F]** для возвращения к обычному режиму работы.

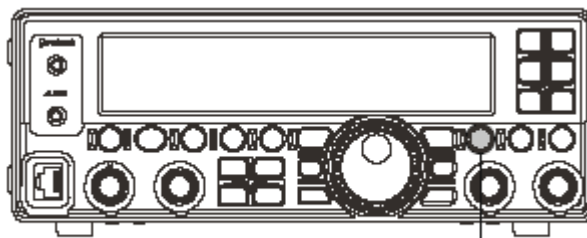


Установка дополнительных устройств

Автоматический антенный тюнер FC-40 с 200 каналами памяти

Использование

1. Для включения автоматического антенного тюнера нажмите кнопку [TUNE].
Значок "TUNER" появится на дисплее.
Если частота трансивера находится за пределами любительского диапазона, значок "TUNER" не появится.
2. Нажмите и удерживайте в течение одной секунды кнопку [TUNE] для включения автоматической настройки. Передатчик будет включен и значок "TUNER" будет мигать пока настройка продолжается.
3. Настройка будет автоматически остановлена, когда будет найден низкий КСВ. Во время настройки вы можете нажать и удерживайте в течение одной секунды кнопку [TUNE] для выключения автоматической настройки.
4. Для выключения автоматического антенного тюнера нажмите кнопку [TUNE] еще раз.



[TUNE] кнопка

Примечание

- Пожалуйста, подсоедините качественную систему заземления к терминалу **GND FC-40**.
- Во время настройки передается постоянный несущий сигнал. Пожалуйста, проверьте рабочую частоту перед тем, как начать настройку. Удостоверьтесь, что вы не создаете помех для других, кто уже может использовать эту частоту.
- Во время настройки обычно можно слышать работу реле.
- Если сопротивление не может быть настроено **FC-40** лучше 2:1 и значок "↘" мигает, процессор не сохранит данные о настройке для этой частоты, поскольку предполагается, что вы можете пожелать настроить или восстановить вашу антенную систему для исправления предельных значений КСВ.

Установка дополнительных устройств

Антенная система с активной настройкой (АТАS-100/-120/120А)

Антенная система с активной настройкой АТАS-100, АТАS-120 или АТАS-120А допускает работу на нескольких КВ диапазонах (7/14/21/28 МГц).

FT-450 обеспечивает управление механизмом настройки АТАS антенной для удобной автоматической настройки.

Подсоединение к FT-450

АТАS-120А подсоединяется в соответствии со схемой ниже.

Совет:

Всегда выключайте FT-450 и внешний источник питания до того, как подсоединить какие-либо кабели.

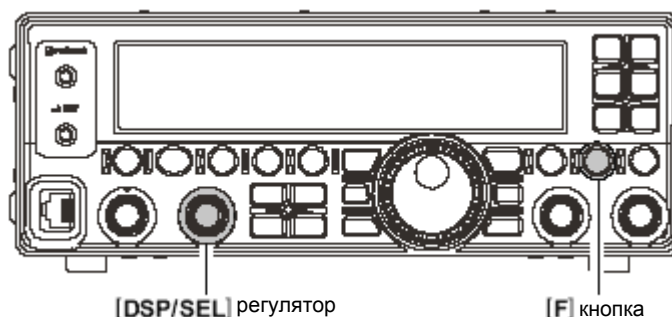
Внимание:

- Не прикасайтесь к кабелям или штекерам мокрыми руками.
- Не прикасайтесь к кабелям или штекерам во время передачи. Возникает опасность электрического удара или другого серьезного вреда.
- Использование FT-450 или FC-30 одновременно с АТАS-120А невозможно.

Установка


До начала использования вы должны настроить FT-450 на работу с АТАS-100, АТАS-120 или АТАS-120А. Это делается посредством Меню:

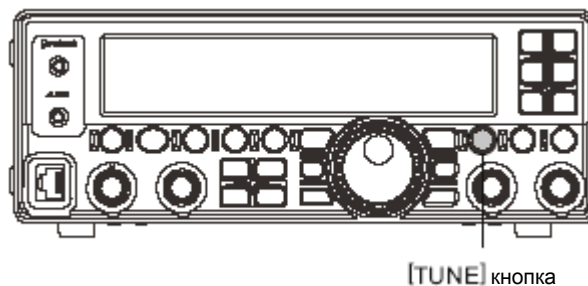
1. Нажмите и удерживайте в течение одной секунды кнопку [F] для входа в Меню. Значок «**MENU**» появится на дисплее.
2. Поверните регулятор [DSP/SEL] для выбора Меню «TUNER».
3. Нажмите регулятор [DSP/SEL] для настройки этого пункта Меню.
4. Поверните регулятор [DSP/SEL] для изменения настройки на режим «АТАS».
5. Нажмите и удерживайте в течение одной секунды кнопку [F] для возвращения к обычному режиму работы.



Использование

Автоматическая настройка

1. Для включения автоматического антенного тюнера нажмите кнопку [TUNE]. Значок «**TUNER**» появится на дисплее. Если частота трансивера находится за пределами любительского диапазона, значок «**TUNER**» не появится. Если КСВ антенны высокий (более 1:2.0), то значок «» будет мигать.
2. Нажмите и удерживайте в течение одной секунды кнопку [TUNE] для включения автоматической настройки. Передатчик будет включен и значок «**TUNER**» будет мигать пока настройка продолжается.
3. Настройка будет автоматически остановлена, когда будет найден низкий КСВ. Во время настройки вы можете нажать и удерживайте в течение одной секунды кнопку [TUNE] для выключения автоматической настройки.

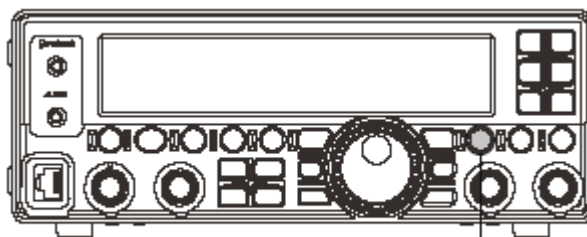


Установка дополнительных устройств

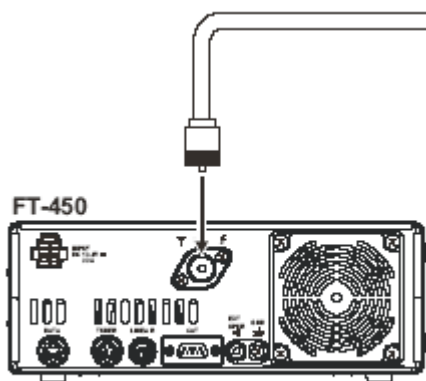
Антенная система с активной настройкой (ATAS-100/-120/120A)

Ручная настройка

1. Для включения автоматического антенного тюнера нажмите кнопку [TUNE].
Значок "TUNER" появится на дисплее.
Если частота трансивера находится за пределами любительского диапазона, значок "TUNER" не появится.
Если КСВ антенны высокий (более 1:2.0), то значок "↕" будет мигать.
2. Нажмите и удерживайте тангенту PTT. Находясь в режиме передачи, нажмите и удерживайте кнопку [BAND ▲] (для выдвижения антенны) или кнопку [BAND ▼] (для уменьшения антенны). Пока вы будете удерживать эти кнопки, FT-450 будет генерировать несущую и вы можете наблюдать за КСВ-метром FT-450, контролируя, когда его значение достигнет минимального значения. Когда это значение достигнуто отпустите кнопку [BAND ▲] или [BAND ▼], а затем отпустите тангенту PTT для возвращения в режим приема.



[TUNE] кнопка



В комплект не входит

Установка дополнительных устройств

Установка ручки для переноски МНГ-1

МНГ-1 это ручка для переноски, разработанная для трансивера **FT-450**.

Комплект поставки

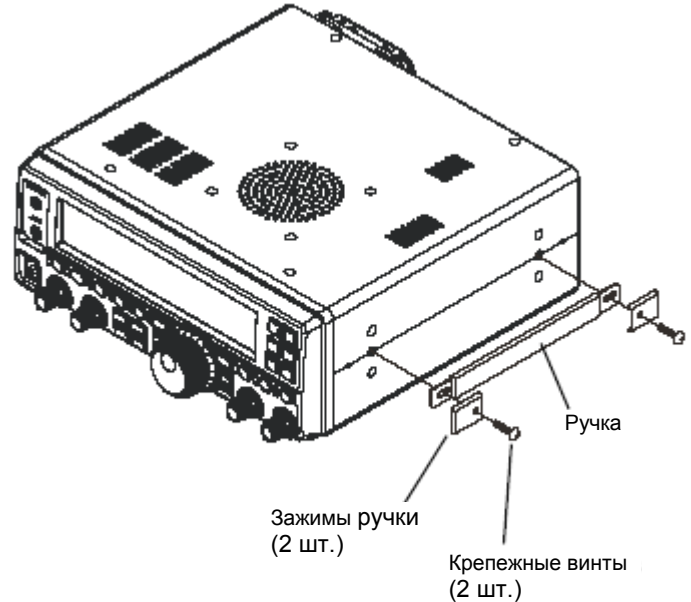
Ручка..... 1 шт.
Зажимы ручки 2 шт.
Крепежные винты (M4x15B) 2 шт.

Установка

Приверните ручку к **FT-450**, используя поставляемые винты.



Не вкручивайте крепежные винты, если вы не устанавливаете **МНГ-1**! Также не используйте неподходящие винты для крепления **МНГ-1**! Неподходящие винты могут привести к короткому замыканию внутренних схем, причинив серьезное повреждение!



Установка дополнительных устройств

Установка кронштейна ММВ-90

ММВ-90 это кронштейн, разработанная для трансивера FT-450.

Комплект поставки

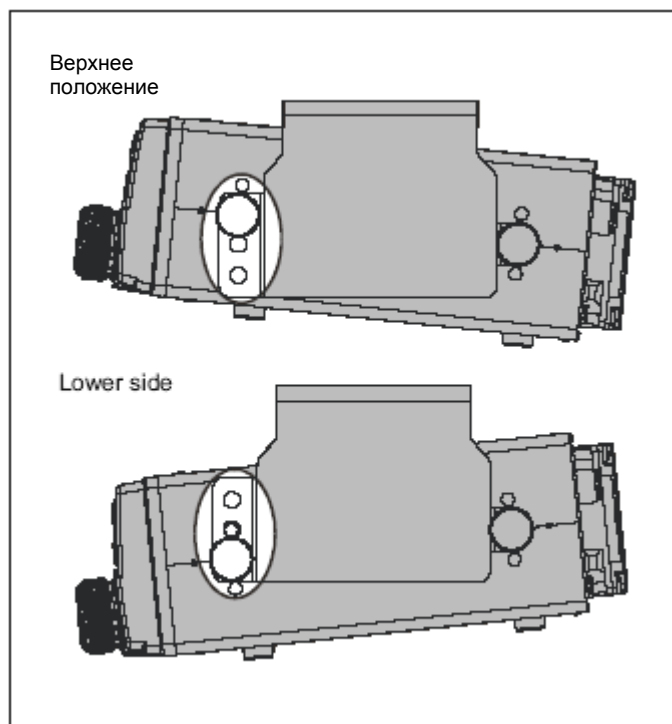
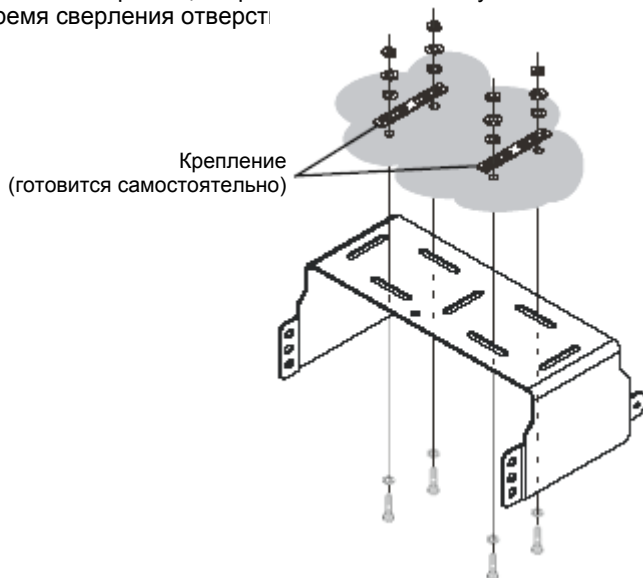
| | |
|-------------------------------------|-------|
| Кронштейн | 1 шт. |
| Двусторонний скотч..... | 2 шт. |
| Винты, шайбы и гайки для кронштейна | |
| Винты М4 | 4 шт. |
| Винты М5Х20..... | 4 шт. |
| Саморезы М5Х20 | 4 шт. |
| Шайбы | 8 шт. |
| Шайбы | 4 шт. |
| Гайки № 5..... | 4 шт. |

Установка

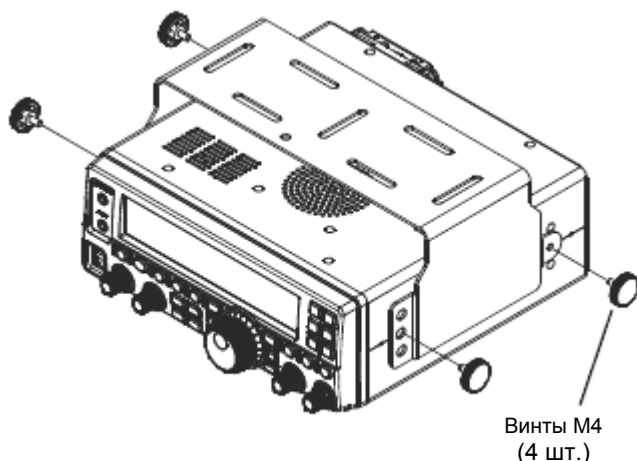
1. Определите удобное местоположение с отсутствием грязи и с достаточным уровнем вентиляции. Используйте кронштейн для точного определения места и отметьте расположение отверстий. Используйте сверло 4.8 мм (№3/16). Закрепите кронштейн посредством саморезов, шайб и гаек.

Примечание:

Двусторонний скотч может быть использован для временной фиксации кронштейна на месте установки во время сверления отверстий



2. Разместите трансивер внутри кронштейна так, чтобы отверстия по бокам соответствовали отверстиям на кронштейне. Закрепите трансивер посредством винтов (М4).



Спецификация

Общее

| | |
|------------------------------|---|
| Частотный диапазон приема: | 30 kHz - 30 MHz (рабочий) 160 – 10 м. (заданная характеристика, только любительские диапазоны) |
| Частотный диапазон передачи: | 160 – 10 м. (только любительские диапазоны) |
| Стабильность частоты: | ±1 ppm /час (@ 77°F/25 °C, после разогрева) |
| Диапазон рабочих температур: | 14 °F ~ 122 °F (от -10 °C до +50 °C) |
| Виды излучения: | A1A (CW), A3E (AM), A3J (LSB/USB), F3E (FM), |
| Шаг частоты: | 10 Hz (CW и SSB), 100 Hz (AM и FM) |
| Антенное сопротивление: | 50 Ом, непостоянное |
| Текущее потребление: | При приеме (сигнал присутствует) 1.5 А Передача: (100 Ватт) 22 А |
| Потребляемое напряжение: | 13.8 DC ±10 % |
| Размер корпуса (Ш x В x Г): | 9" x 3.3" x 8.5" (229 x 84 x 217 мм) |
| Вес (примерно): | 7.9 lb (3.6 кг) |

Передатчик

| | |
|---------------------------------|--|
| Выходная мощность | 100 Ватт (25 Ватт AM несущая) |
| Типы модуляции: | J3E (SSB): Балансный модулятор, A3E (AM): Начальная стадия (низкий уровень), F3E (FM): Изменяемое реактивное сопротивление |
| Максимальная девиация на FM: | ±5.0 kHz / ±2.5 kHz |
| Паразитное излучение: | лучше -60 dB (160 – 10 м. любительские диапазоны) лучше -70 dB (6 м. любительский диапазон) |
| Подавление несущей SSB: | По меньшей мере 60 dB ниже пикового значения |
| Подавление паразитной боковой: | По меньшей мере 60 dB ниже пикового значения |
| Частотная характеристика (SSB): | Не более - 6 dB от 400 до 2600 Hz |
| Микрофонное сопротивление: | от 200 до 10 kОм (600 Ом) |

Спецификация

Приемник

Тип схемы:

Промежуточные частоты:

Чувствительность (IPO и АТТ
выключены):

Супергетеродин с двойным преобразователем

67.899 MHz / 24 kHz

SSB (2.4 kHz, 10 dB S+N/N)

0.25 μ V (1.8 – 2.0 MHz)

0.25 μ V (3.5 – 30 MHz)

0.20 μ V (50 – 54 MHz)

AM (6 kHz, 10 dB S+N/N, 30% модуляция @400 Hz)

2.00 μ V (1.8 – 2.0 MHz)

2.00 μ V (3.5 – 30 MHz)

1.00 μ V (50 – 54 MHz)

FM (BW: 15 kHz, 12 dB SINAD)

0.50 μ V (28 – 30 MHz)

0.30 μ V (50 – 54 MHz)

Для неуказанных частотных диапазонов сведений нет.

Чувствительность

шумоподавителя (IPO и АТТ

выключены):

SSB/CW/AM

2.50 μ V (1.8 – 30 MHz)

1.00 μ V (50 – 54 MHz)

FM

0.32 μ V (28 – 30 MHz)

0.16 μ V (50 – 54 MHz)

Для неуказанных частотных диапазонов сведений нет.

Избирательность (-6/-60 dB):

Модуляция

-6 dB

-60 dB

CW 0.5 kHz или лучше

2.0 kHz или меньше

SSB 2.2 kHz или лучше

4.5 kHz или меньше

AM 6 kHz или лучше

20 kHz или меньше

FM 15 kHz или лучше

30 kHz или меньше

FM-N 9 kHz или лучше

25 kHz или меньше

Подавление помех по зеркальному
каналу:

80 dB или лучше (160 – 10 м. любительские диапазоны)

65 dB или лучше (6 м. любительский диапазон)

Мощность выходного аудио сигнала:

2.2 W, 4 Ом, 10% THD

Сопротивление выходного сигнала:

от 4 до 16 Ом (номинально 8 Ом)

Кондуктивное излучение:

мене чем 4000 μ W

В целях технического улучшения, технические характеристики могут быть изменены без предварительного уведомления и гарантированы только для любительских диапазонов.

Для заметок



VERTEX STANDARD CO., LTD.



Это оборудование было протестировано и признано соответствующим требованиям Класса Б цифровых устройств в соответствии с Частью 15 Правил FCC. Эти требования предназначены для того, чтобы обеспечить разумную защиту от недопустимых помех при установке в жилой зоне. Это оборудование генерирует, использует и может излучать радиочастотную энергию и, если установлено и не используется в соответствии с инструкцией, может привести к недопустимым помехам радиосвязи. Однако не гарантируется, что в определенных случаях установки помехи не возникнут.

Если это оборудование вызывает недопустимые помехи приему радио или телесигнала, что может быть проверено путем выключения и включения оборудования, то необходимо предпринять меру по устранению помехи одним или несколькими из следующих способов:

- Переориентировать или переместить приемную антенну.
- Увеличить расстояние между оборудованием и приемником.
- Подключить оборудование к розетке или схеме, отличной от той, к которой подключен приемник.
- Проконсультироваться у дилера или квалифицированного специалиста по ТВ-радиотехнике.

1. Изменения или модификации настоящего оборудования, прямо не одобренные VERTEX STANDARD, могут привести к недействительности разрешения оператора на его эксплуатацию.
2. Настоящее оборудование соответствует требованиям Части 15 Правил FCC. Использование должно осуществляться при соблюдении следующих двух условий: (1) оборудование не может причинять недопустимые помехи, и (2) оборудование должно принимать любые помехи, включая помехи, которые могут повлечь паразитную работу.
3. Сканирующий приемник в настоящем оборудовании не может быть настроен или легко быть измененным пользователем для работы на частотных диапазонах, закрепленных за Внутригосударственной Службой Публичной Сотовой Связи в Части 22.

ЗАЯВЛЕНИЕ ПРОИЗВОДИТЕЛЯ

Сканирующий приемник не является цифровым сканером и не может быть конвертирован или модифицирован в цифровой сканер любым пользователем.

ВНИМАНИЕ: МОДИФИКАЦИЯ НАСТОЯЩЕГО АППАРАТА ДЛЯ ПРИЕМА СИГНАЛОВ СЛУЖБЫ СОТОВЫХ РАДИОТЕЛЕФОНОВ ЗАПРЕЩЕНА ПРАВИЛАМИ FCC И ФЕДЕРАЛЬНЫМ ЗАКОНОДАТЕЛЬСТВОМ.

